

キッズ U-9 (5人制) Aコート

大会 要項

- ①参加20チームによる各予選リーグ戦及び、順位決定戦(トーナメント)を行います。
- ②参加費1チーム¥3,000になります。本部席にて受付をお願い致します。
- ③競技規則・・・基本的に日本サッカー協会の競技規則を準用する。交替は自由とし、再出場も認める。
※変則的なルールは別紙(コート・ルール)を参照してください。
※審判は当該チーム各1名ずつで、話し合いにより主審を決め、タッチライン際で行って下さい。(1名でも可)
- ④開会式及び閉会式は行いません。各チームに参加賞をお渡しします。
- ⑤駐車場が限られておりますので各チーム車両**3台**での乗り合いでの来場、ご協力をお願いします。(駐車証を車内に掲示)
- ⑥各チームゴミの持ち帰りを宜しくお願い致します。

5月13日(日) 予選グループリーグA Aコート

A	高崎K II	芝根B	チベッタ花園A	ロンプラ	見附FC	勝点	得失差	総得点	順位
高崎K II									
芝根B									
チベッタ花園A									
ロンプラ									
見附FC									

試合スケジュール U-9⇒15分×1本 U-7⇒12分×1本

試合時間	チーム		チーム	審判
①9:00	高崎K II	-	芝根B	当該
②9:20	U-7 K II	-	U-7 碓東	
③9:40	チベッタ花園A	-	ロンプラ	
④10:00	高崎K II	-	見附FC	
⑤10:20	芝根B	-	チベッタ花園A	
⑥10:40	U-7 K II	-	U-7 中央	
⑦11:00	ロンプラ	-	見附FC	
⑧11:20	高崎K II	-	チベッタ花園A	
⑨11:40	芝根B	-	ロンプラ	
⑩12:00	U-7 K II	-	U-7 榛東	
⑪12:20	チベッタ花園A	-	見附FC	
⑫12:40	高崎K II	-	ロンプラ	
⑬13:00	芝根B	-	見附FC	

※対戦チームベンチへの挨拶は無しで
 お願いします。

※主審の方、試合結果を本部
 まで報告して下さい。

キッズ U-9 (5人制) Bコート

大会 要項

- ①参加20チームによる各予選リーグ戦及び、順位決定戦(トーナメント)を行います。
- ②参加費1チーム¥3,000になります。本部席にて受付をお願い致します。
- ③競技規則・・・基本的に日本サッカー協会の競技規則を準用する。交替は自由とし、再出場も認める。
※変則的なルールは別紙(コート・ルール)を参照してください。
※審判は当該チーム各1名ずつで、話し合いにより主審を決め、タッチライン際で行って下さい。(1名でも可)
- ④開会式及び閉会式は行いません。各チームに参加賞をお渡しします。
- ⑤駐車場が限られておりますので各チーム車両3台での乗り合いでの来場、ご協力をお願いします。(駐車証を車内に掲示)
- ⑥各チームゴミの持ち帰りを宜しくお願い致します。

5月13日(日) 予選グループリーグB Bコート

B	榛東JSC	碓東Jr	チベッタA	新田88B	三和クアンサス	勝点	得失差	総得点	順位
榛東JSC									
碓東Jr									
チベッタA									
新田88B									
三和クアンサス									

試合スケジュール U-9⇒15分×1本 U-7⇒12分×1本

試合時間	チーム		チーム	審判
①9:00	榛東JSC	-	碓東Jr	当該
②9:20	U-7 榛東	-	U-7 中央	
③9:40	チベッタA	-	新田88B	
④10:00	榛東JSC	-	三和クアンサス	
⑤10:20	碓東Jr	-	チベッタA	
⑥10:40	U-7 榛東	-	U-7 碓東	
⑦11:00	新田88B	-	三和クアンサス	
⑧11:20	榛東JSC	-	チベッタA	
⑨11:40	碓東Jr	-	新田88B	
⑩12:00	U-7 碓東	-	U-7 中央	
⑪12:20	チベッタA	-	三和クアンサス	
⑫12:40	榛東JSC	-	新田88B	
⑬13:00	碓東Jr	-	三和クアンサス	

※対戦チームベンチへの挨拶は無しでお願いします。

※主審の方、試合結果を本部まで報告して下さい。

キッズ U-9 (5人制) Cコート

大会 要項

- ①参加20チームによる各予選リーグ戦及び、順位決定戦(トーナメント)を行います。
- ②参加費1チーム¥3,000になります。本部席にて受付をお願い致します。
- ③競技規則・・・基本的に日本サッカー協会の競技規則を準用する。交替は自由とし、再出場も認める。
※変則的なルールは別紙(コート・ルール)を参照してください。
※審判は当該チーム各1名ずつで、話し合いにより主審を決め、タッチライン際で行って下さい。(1名でも可)
- ④開会式及び閉会式は行いません。各チームに参加賞をお渡しします。
- ⑤駐車場が限られておりますので各チーム車両3台での乗り合いでの来場、ご協力をお願いします。(駐車証を車内に掲示)
- ⑥各チームゴミの持ち帰りを宜しくお願い致します。

5月13日(日) 予選グループリーグC Cコート

C	寺尾SC	芝根A	高崎中央	前橋Jr	チベッタB	勝点	得失差	総得点	順位
寺尾SC									
芝根A									
高崎中央									
前橋Jr									
チベッタB									

試合スケジュール U-9⇒15分×1本 U-7⇒12分×1本

試合時間	チーム		チーム	審判
①9:00	寺尾SC	-	芝根A	当該
②9:20	高崎中央	-	前橋Jr	
③9:40	寺尾SC	-	チベッタB	
④10:00	U-7 K II	-	U-7 榛東	
⑤10:20	芝根A	-	高崎中央	
⑥10:40	前橋Jr	-	チベッタB	
⑦11:00	寺尾SC	-	高崎中央	
⑧11:20	U-7 K II	-	U-7 碓東	
⑨11:40	芝根A	-	前橋Jr	
⑩12:00	高崎中央	-	チベッタB	
⑪12:20	寺尾SC	-	前橋Jr	
⑫12:40	U-7 K II	-	U-7 中央	
⑬13:00	芝根A	-	チベッタB	

※対戦チームベンチへの挨拶は無しでお願いします。

※主審の方、試合結果を本部まで報告して下さい。

キッズ U-9 (5人制) Dコート

大会 要項

- ①参加20チームによる各予選リーグ戦及び、順位決定戦(トーナメント)を行います。
- ②参加費1チーム¥3,000になります。本部席にて受付をお願い致します。
- ③競技規則・・・基本的に日本サッカー協会の競技規則を準用する。交替は自由とし、再出場も認める。
※変則的なルールは別紙(コート・ルール)を参照してください。
※審判は当該チーム各1名ずつで、話し合いにより主審を決め、タッチライン際で行って下さい。(1名でも可)
- ④開会式及び閉会式は行いません。各チームに参加賞をお渡しします。
- ⑤駐車場が限られておりますので各チーム車両3台での乗り合いでの来場、ご協力をお願いします。(駐車証を車内に掲示)
- ⑥各チームゴミの持ち帰りを宜しくお願い致します。

5月13日(日) 予選グループリーグD Dコート

D	GKF	前橋エコー	チベッタ花園B	吉井JP	新田88A	勝点	得失差	総得点	順位
GKF									
前橋エコー									
チベッタ 花園B									
吉井JP									
新田88A									

試合スケジュール U-9⇒15分×1本 U-7⇒12分×1本

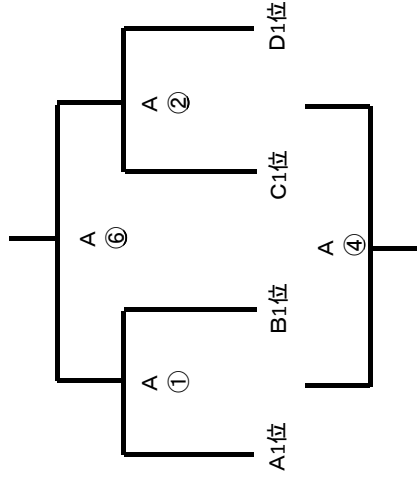
試合時間	チーム	-	チーム	審判
①9:00	GKF	-	前橋エコー	当該
②9:20	チベッタ花園B	-	吉井JP	
③9:40	GKF	-	新田88A	
④10:00	U-7 碓東	-	U-7 中央	
⑤10:20	前橋エコー	-	チベッタ花園B	
⑥10:40	吉井JP	-	新田88A	
⑦11:00	GKF	-	チベッタ花園B	
⑧11:20	U-7 榛東	-	U-7 中央	
⑨11:40	前橋エコー	-	吉井JP	
⑩12:00	チベッタ花園B	-	新田88A	
⑪12:20	GKF	-	吉井JP	
⑫12:40	U-7 榛東	-	U-7 碓東	
⑬13:00	前橋エコー	-	新田88A	

※対戦チームベンチへの挨拶は無しで
お願いします。

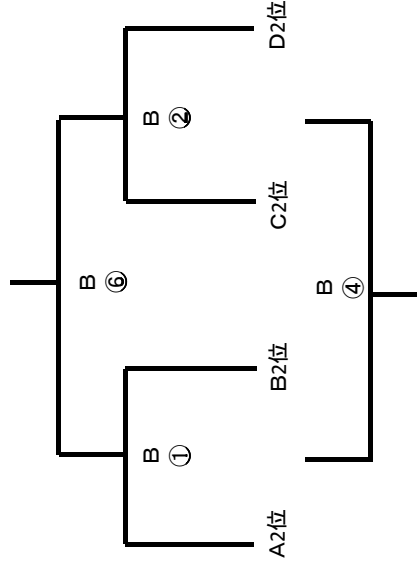
※主審の方、試合結果を本部
まで報告して下さい。

順位決定戦 A B コート

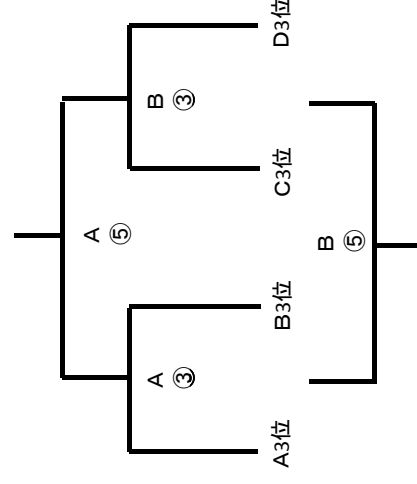
★1位～4位決定トーナメント



★5位～8位決定トーナメント



★9位～12位決定トーナメント



Aコート 試合スケジュール15分×1本 (同点の場合は3人制のPK)

試合時間	チーム	チーム	審判
①13:20	A1位	B1位	当該
②13:40	C1位	D1位	
③14:00	A3位	B3位	
④14:20	①敗者	②敗者	
⑤14:40	A③勝者	B③勝者	
⑥15:00	①勝者	②勝者	
表彰式			1位～3位チームのみ

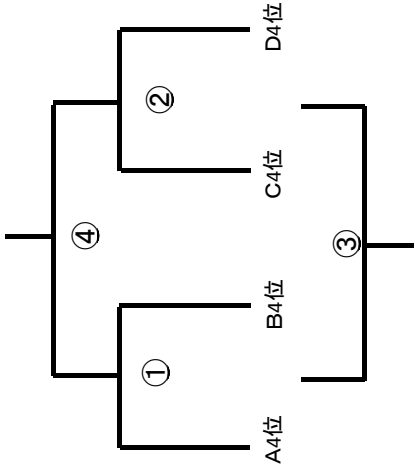
Bコート 試合スケジュール15分×1本 (同点の場合は3人制のPK)

試合時間	チーム	チーム	審判
①13:20	A2位	B2位	当該
②13:40	C2位	D2位	
③14:00	C3位	D3位	
④14:20	①敗者	②敗者	
⑤14:40	A③敗者	B③敗者	
⑥15:00	①勝者	②勝者	

※主審の方、試合結果を本部までご報告下さい。

順位決定戦 Cコート

★13位～16位決定トーナメント



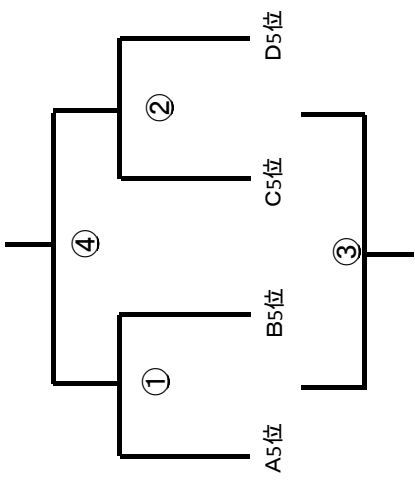
試合スケジュール 15分×1本 (同点の場合は3人制のPK)

試合時間	チーム	チーム	審判
①13:20	A4位	B4位	当該
②13:40	C4位	D4位	
③14:00	①敗者	②敗者	
④14:20	①勝者	②勝者	

※主審の方、試合結果を本部までご報告下さい。

順位決定戦 Dコート

★17位～20位決定トーナメント



試合スケジュール 15分×1本 (同点の場合は3人制のPK)

試合時間	チーム	チーム	審判
①13:20	A5位	B5位	当該
②13:40	C5位	D5位	
③14:00	①敗者	②敗者	
④14:20	①勝者	②勝者	

※主審の方、試合結果を本部までご報告下さい。