

《第32回ドリムカップ争奪 3年生サッカー大会》

1. 目的 少年のサッカーに対する愛着と保護者の理解を深めるために、審判への積極的な参加を促し、サッカーのおもしろさと相互の親睦を図る。
2. 主催 イレブン会
3. 協賛 (有)海苔知 (株)ユナイテッドフォトプレス
4. 後援 群馬県サッカー協会・前橋市サッカー協会
5. 協力 みやぎFSC・オール東SSS・前橋天神FC・粕川コリエンテJr・FCリオエステJr前橋・FC Longo Prazo(旧 前橋荒子FC)
6. 期 日 (1)各グループ予選 平成24年5月19日(土)
(2)優勝・順位決定戦 平成24年5月20日(日)
7. 会 場 五代クレーG・粕川西部グラウンド・利根川河川敷グラウンド・荒子小学校・宮城小学校
8. 開 会 式 五代クレーGのチームは、平成24年5月19日(土)8:30より行います。
他のチームは、直接試合会場へ集合してください。
9. 閉 会 式 平成24年5月20日(日) 16:00頃(各会場)
10. 参加資格 (1)選手は小学3年生(女子は4年生)以下で作るチームとする。
(2)選手はスポーツ傷害保険に加入していること。
11. 競技規則 (1)リーグ戦の試合は全て、15分-5分-15分
その順位は勝点方式(勝=3・分=1・負=0)とする。
(勝点が同一の場合、①得失点差・②得点・③直接対決の順とし、尚決しない場合はPK3人制方式とする。)
(2)2日目はトーナメント戦、15分-5分-15分(PK3人制)
※決勝戦のみ延長5分-5分(PK3人制)
(3)試合は8人制とする。
(4)交代は自由。再出場も認める。
12. 前年度 優勝(アラディオーロ) 準優勝(江南南SS) 第3位(北本キッカーズ) 第4位(妙義JSC)
13. 組 合 せ 別紙各組合せ表のとおり。
14. 参 加 費 各チーム**5,000円**を第1日目に各会場幹事チームへ納める。
幹事チームはとりまとめ後、大会会長石橋へ納めること。
15. 表 彰 優勝・準優勝・3位・各ポジション賞・チーム賞(敢闘賞・その他)
16. 注意事項 (1)試合中のケガ等は、当番医等を紹介しますので、各チームで対応してください。
(保険証の写しを持参し大会に望んでください。)
(2)グラウンド造りのため、各チーム(県外チームは除く)1名は、それぞれの試合会場へ7:30(5月19日(土))に集合してください。
(3)審判の割当ては厳守し、主審は審判服を着用し、プレーをできるだけ近くで見てください。
【副審は指導者(監督・コーチ)以外の保護者の方をお願い致します】
(4)グラウンドのゴミ(特にタバコの吸い殻)は、各チームで責任をもって持ち帰ること。
【来たときよりも美しく】
(5)グラウンド整備は各グループ幹事チームの指示に従ってください。
(6)雨天等(小雨決行)で大会実施が危ぶまれる場合は、当日朝6時の時点で決定しますので、石橋(自宅027-288-3733、携帯090-3084-2798)まで確認して下さい。

予選リーグ 《五代クレージュラウンド》

2012年5月19日

Aコート(南)

	試合			主審	副審
1	薄根	-	芳賀	オール東	当該
2	芝根	-	オール東	芳賀	〃
3	江南南	-	薄根	芝根	〃
4	北本	-	芝根	薄根	〃
5	江南南	-	芳賀	北本	〃
6	北本	-	オール東	江南南	〃
7	a3位	-	b3位	a1位	〃
8	a2位	-	b2位	7勝	〃
9	a1位	-	b1位	8勝	〃

aブロック 勝...3点:分...1点:負...0点

	江南南	薄根	芳賀	勝点	得点	失点	差	順位
江南南								
薄根								
芳賀								

A1位
A2位
A3位
A4位
A5位
A6位

bブロック 勝...3点:分...1点:負...0点

	北本	芝根	オール東	勝点	得点	失点	差	順位
北本								
芝根								
オール東								

Bコート(北)

	試合			主審	副審
1	GKF	-	天神	みやぎ	当該
2	赤堀	-	みやぎ	天神	〃
3	川越ひまわり	-	GKF	赤堀	〃
4	高崎中央	-	赤堀	GKF	〃
5	川越ひまわり	-	天神	高崎中央	〃
6	高崎中央	-	みやぎ	川越ひまわり	〃
7	c3位	-	d3位	c1位	〃
8	c2位	-	d2位	7勝	〃
9	c1位	-	d1位	8勝	〃

cブロック 勝...3点:分...1点:負...0点

	川越ひまわり	GKF	天神	勝点	得点	失点	差	順位
川越ひまわり								
GKF								
天神								

B1位
B2位
B3位
B4位
B5位
B6位

dブロック 勝...3点:分...1点:負...0点

	高崎中央	赤堀	みやぎ	勝点	得点	失点	差	順位
高崎中央								
赤堀								
みやぎ								

試合時間

1	9:00~	15分ハーフ
2	9:45~	〃
3	10:30~	〃
4	11:15~	〃
5	12:00~	〃
6	12:45~	〃
7	13:30~	〃
8	14:15~	〃
9	15:00~	〃

参加チーム

- | | |
|--------------------|----------------------|
| 1. 江南南SS (埼玉県) | 7. 川越ひまわりSC (埼玉県) |
| 2. 薄根SC (群馬北毛) | 8. GKF UNITED (群馬北毛) |
| ☆3. 芳賀SC (群馬中毛) | 9. 前橋天神FC (群馬中毛) |
| 4. 北本キッカーズ (埼玉県) | 10. 高崎中央SS (群馬西毛) |
| 5. 芝根リトルスター (群馬中毛) | 11. 赤堀SC (群馬北毛) |
| 6. オール東SSS (群馬中毛) | ○12. みやぎFSC (群馬中毛) |

※○は幹事チームです、宜しくお願いします。
 ※☆はグラウンドキーパーです、宜しくお願いします。
 *試合をすぐ始められるよう、ご協力をお願いします。

予選リーグ 《利根川河川敷》

2012年5月19日

Aコート(南)

	試合			主審	副審
1	ANGELO	-	細井	岩神	当該
2	伊勢崎JJ	-	岩神	細井	〃
3	上尾朝日	-	ANGELO	伊勢崎JJ	〃
4	新田88女子	-	伊勢崎JJ	ANGELO	〃
5	上尾朝日	-	細井	新田88女子	〃
6	新田88女子	-	岩神	上尾朝日	〃
7	e3位	-	f3位	e1位	〃
8	e2位	-	f2位	7勝	〃
9	e1位	-	f1位	8勝	〃

eブロック 勝...3点:分...1点:負...0点

	上尾朝日	ANGELO	細井	勝点	得点	失点	差	順位
上尾朝日								C1位
ANGELO								C2位
細井								C3位
								C4位
								C5位
								C6位

fブロック 勝...3点:分...1点:負...0点

	新田88女子	伊勢崎JJ	岩神	勝点	得点	失点	差	順位
新田88女子								
伊勢崎JJ								
岩神								

Bコート(北)

	試合			主審	副審
1	新田88	-	城南	リオエステ	当該
2	あずま南	-	リオエステ	城南	〃
3	川越イーグルス	-	新田88	あずま南	〃
4	碓東	-	あずま南	新田88	〃
5	川越イーグルス	-	城南	碓東	〃
6	碓東	-	リオエステ	川越イーグルス	〃
7	g3位	-	h3位	g1位	〃
8	g2位	-	h2位	7勝	〃
9	g1位	-	h1位	8勝	〃

gブロック 勝...3点:分...1点:負...0点

	川越イーグルス	新田88	城南	勝点	得点	失点	差	順位
川越イーグルス								D1位
新田88								D2位
城南								D3位
								D4位
								D5位
								D6位

hブロック 勝...3点:分...1点:負...0点

	碓東	あずま南	リオエステ	勝点	得点	失点	差	順位
碓東								
あずま南								
リオエステ								

試合時間

1	9:00~	15分ハーフ
2	9:45~	〃
3	10:30~	〃
4	11:15~	〃
5	12:00~	〃
6	12:45~	〃
7	13:30~	〃
8	14:15~	〃
9	15:00~	〃

参加チーム

1. 上尾朝日FC (埼玉県)	7. 川越イーグルス (埼玉県)
2. ANGELO (群馬北毛)	8. FC新田88 (群馬東毛)
3. 細井FC (群馬中毛)	9. 城南FC (群馬中毛)
4. FC新田88女子 (群馬東毛)	10. FC碓東Jr (群馬西毛)
5. 伊勢崎JJ SC (群馬中毛)	11. あずま南FC (群馬中毛)
☆6. 岩神SC (群馬中毛)	○12. FCリオエステJr前橋 (群馬中毛)

※○は幹事チームです、宜しくお願いします。
 ※☆はグラウンドキーパーです、宜しくお願いします。
 *試合をすぐ始められるよう、ご協力をお願いします。

予選リーグ 《粕川西部グラウンド》

2012年5月19日

試 合			主審	副審
1	安中	-	富士見 粕川 コリエンテ	当該
2	新田SSS	-	粕川 コリエンテ	富士見
3	本庄 すみれ	-	安中	新田SSS
4	妙義	-	新田SSS	安中
5	本庄 すみれ	-	富士見	妙義
6	妙義	-	粕川 コリエンテ	本庄 すみれ
7	m3位	-	n3位	m1位
8	m2位	-	n2位	7勝
9	m1位	-	n1位	8勝

mブロック 勝...3点:分...1点:負...0点

	本庄すみれ	安中	富士見	勝点	得点	失点	差	順位
本庄すみれ								G1位
安中								G2位
富士見								G3位
								G4位
								G5位
								G6位

nブロック 勝...3点:分...1点:負...0点

	妙義	新田SSS	粕川コリエンテ	勝点	得点	失点	差	順位
妙義								
新田SSS								
粕川コリエンテ								

試合時間

1	9:00~	15分ハーフ
2	9:45~	〃
3	10:30~	〃
4	11:15~	〃
5	12:00~	〃
6	12:45~	〃
7	13:30~	〃
8	14:15~	〃
9	15:00~	〃

参加チーム

1. 本庄すみれFC (埼玉県)
2. 安中SC (群馬西毛)
- ☆3. FC富士見 (群馬中毛)
4. 妙義Jr SC (群馬西毛)
5. 新田少年SS (群馬東毛)
- 6. 粕川コリエンテJr (群馬中毛)

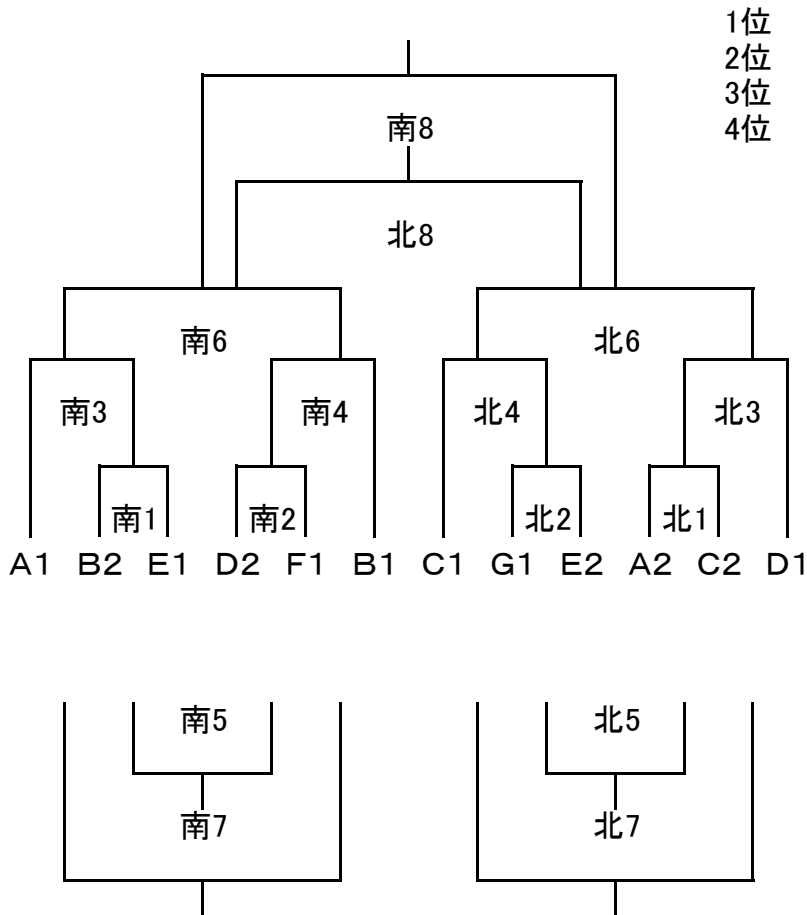
※○は幹事チームです、宜しくお願いします。
 ※☆はグラウンドキーパーです、宜しくお願いします。
 *試合をすぐ始められるよう、ご協力をお願いします。

《第32回ドリームカップ争奪戦3年生サッカー大会》

【決勝パート】

2012年5月20日

《五代クレーG》



	時間	試合時間	南コート対戦			主審	副審	北コート対戦			主審	副審
1	9:00	15分ハーフ	B2	-	E1	D2	当該	A2	-	C2	E2	当該
2	9:45	〃	D2	-	F1	南1勝	〃	G1	-	E2	北1勝	〃
3	10:30	〃	A1	-		南2勝	〃	D1	-		北2勝	〃
4	11:15	〃	B1	-		南3勝	〃	C1	-		北3勝	〃
5	12:00	〃		-		南4勝	〃		-		北4勝	〃
6	12:45	〃		-		南5勝	〃		-		北5勝	〃
7	13:30	〃		-		南6勝	〃		-		北6勝	〃
8	14:15	〃		-		南7勝	〃		-		北7勝	〃

※延長戦なし、即PK戦とする。(3人制)

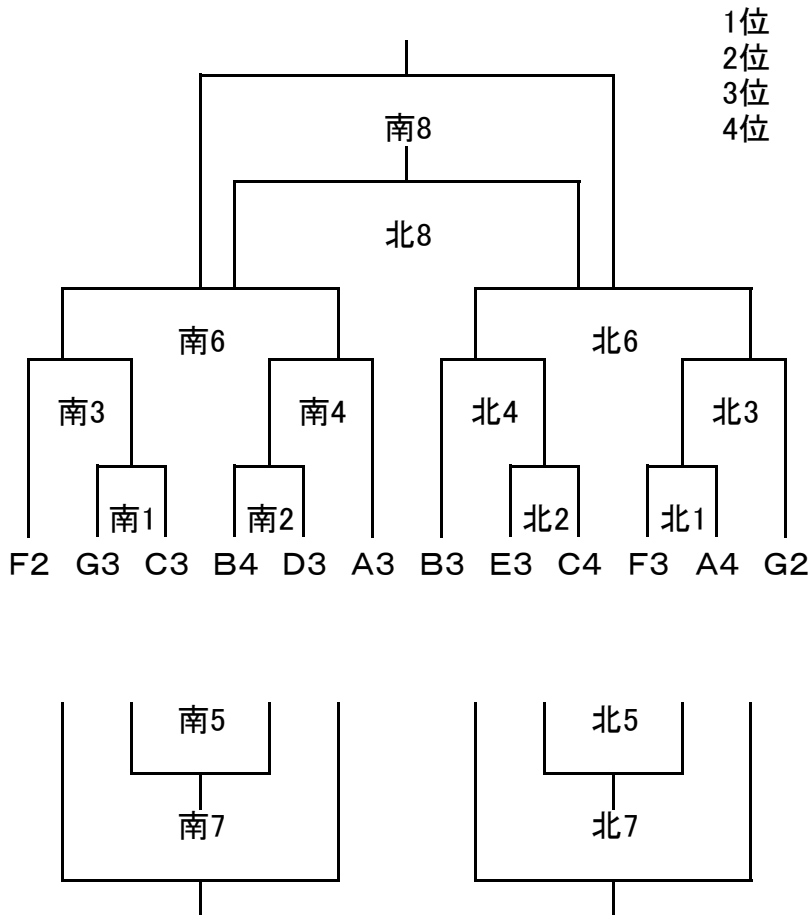
幹事：() グランドキーパー：()

《第32回ドリームカップ争奪戦3年生サッカー大会》

【2位パート】

2012年5月20日

《利根川河川敷》



	時間	試合時間	南コート対戦			主審	副審	北コート対戦			主審	副審
1	9:00	15分ハーフ	G3	-	C3	B4	当該	F3	-	A4	C4	当該
2	9:45	〃	B4	-	D3	南1勝	〃	E3	-	C4	北1勝	〃
3	10:30	〃	F2	-		南2勝	〃	G2	-		北2勝	〃
4	11:15	〃	A3	-		南3勝	〃	B3	-		北3勝	〃
5	12:00	〃		-		南4勝	〃		-		北4勝	〃
6	12:45	〃		-		南5勝	〃		-		北5勝	〃
7	13:30	〃		-		南6勝	〃		-		北6勝	〃
8	14:15	〃		-		南7勝	〃		-		北7勝	〃

※延長戦なし、即PK戦とする。(3人制)

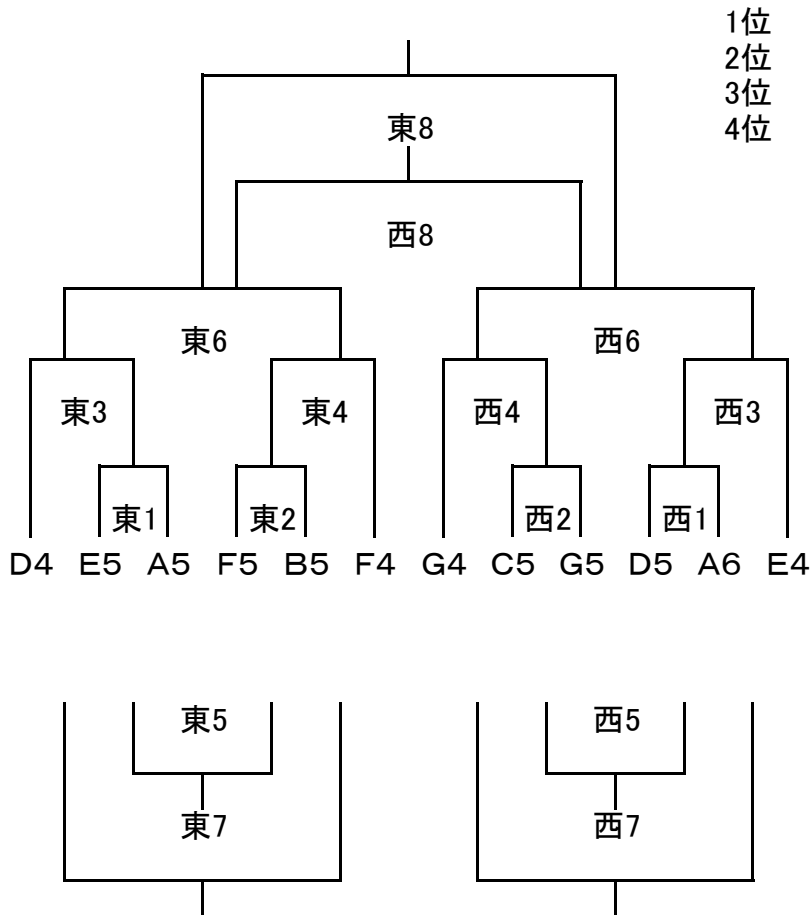
幹事：() グランドキーパー：()

《第32回ドリームカップ争奪戦3年生サッカー大会》

【3位パート】

2012年5月20日

《荒子小学校》



	時間	試合時間	東コート対戦			主審	副審	西コート対戦			主審	副審
1	9:00	15分ハーフ	E5	-	A5	F5	当該	D5	-	A6	G5	当該
2	9:45	〃	F5	-	B5	東1勝	〃	C5	-	G5	西1勝	〃
3	10:30	〃	D4	-		東2勝	〃	E4	-		西2勝	〃
4	11:15	〃	F4	-		東3勝	〃	G4	-		西3勝	〃
5	12:00	〃		-		東4勝	〃		-		西4勝	〃
6	12:45	〃		-		東5勝	〃		-		西5勝	〃
7	13:30	〃		-		東6勝	〃		-		西6勝	〃
8	14:15	〃		-		東7勝	〃		-		西7勝	〃

※延長戦なし、即PK戦とする。(3人制)

幹事：() グランドキーパー：()

《第32回ドリームカップ争奪戦3年生サッカー大会》

【4位パート】

2012年5月20日

《宮城小学校》

試合	試合		主審	副審
	対戦相手	対戦相手		
1	C6	D6	G6	当該
2	F6	G6	D6	〃
3	B6	C6	F6	〃
4	E6	F6	C6	〃
5	B6	D6	E6	〃
6	E6	G6	B6	〃
7	a2位	b2位	a1位	〃
8	a1位	b1位	7勝	〃

aブロック 勝・・・3点:分・・・1点:負・・・0点

	B6	C6	D6	勝点	得点	失点	差	順位
B6								1位
C6								2位
D6								3位
								4位

bブロック 勝・・・3点:分・・・1点:負・・・0点

	E6	F6	G6	勝点	得点	失点	差	順位
E6								
F6								
G6								

試合時間

- | | | |
|---|--------|--------|
| 1 | 9:00～ | 15分ハーフ |
| 2 | 9:45～ | 〃 |
| 3 | 10:30～ | 〃 |
| 4 | 11:15～ | 〃 |
| 5 | 12:00～ | 〃 |
| 6 | 12:45～ | 〃 |
| 7 | 13:30～ | 〃 |
| 8 | 14:15～ | 〃 |

幹事： () グラントキーパー： ()

*試合をすぐ始められるよう、ご協力をお願いします。