

第22回ドリームカップ争奪 2年生サッカー大会



平成24年11月10日(土)、11日(日)

イレブン会

《第22回ドリームカップ争奪 2年生サッカー大会》

1. 目的 少年のサッカーに対する愛着と保護者の理解を深めるために、審判への積極的な参加を促し、サッカーのおもしろさと相互の親睦を図る。
2. 主催 イレブン会
3. 協賛 (有)海苔知 (株)ユナイテッドフォトプレス
4. 後援 群馬県サッカー協会・前橋市サッカー協会
5. 協力 みやぎFSC・オール東SSS・前橋天神FC・FCアミーゴ・粕川コリエンテジュニア・FC富士見・FCリオエスjr前橋
6. 期 日 (1)各グループ予選 平成24年11月10日(土)
(2)優勝・順位決定戦 平成24年11月11日(日)
7. 会 場 宮城総合運動場・前橋石関公園グラウンド・粕川西部グラウンド・利根川河川敷グラウンド
8. 開 会 式 宮城総合運動場のチームは、平成24年11月10日(土)8:30より行います。
※その他の会場のチームは、直接試合会場へ集合してください。
9. 閉 会 式 平成24年11月11日(日) 15:00頃(各会場)
10. 参加資格 (1)選手は小学2年生(女子は3年生)以下で作るチームとする。
(2)選手はスポーツ傷害保険に加入していること。
11. 競技規則 (1)試合時間は、全て12分-3分-12分とする。
①ブロック内リーグ戦の順位は勝点方式(勝=3・分=1・負=0)とする。
(勝点が同一の場合、①得失点差・②得点・③直接対決の順とし、尚決しない場合はPK3人制方式とする。)
②順位決定戦で同点の場合、PK3人制方式により勝敗を決める。
(2)試合は6人制とする。
(3)交代は自由(インプレー中での交代可)。再出場も認める。
(4)競技規則の詳細は、別添「2年生大会特別ルール(2012)」を参照ください。
12. 組 合 せ 別紙各組合せ表のとおり。
13. 参 加 費 各チーム**5,000円**を第1日目に各会場幹事チームへ納める。
幹事チームはとりまとめ後、大会会長石橋へ納めること。
14. 表 彰 優勝・準優勝・3位・チーム賞(敢闘賞・その他)
15. 注意事項 (1)試合中のケガ等は、当番医等を紹介しますので、各チームで対応してください。
(保険証の写しを持参し大会に臨んでください。)
(2)グラウンド造りのため、各チーム(県外チームは除く)1名は、それぞれの試合会場へ7:30(10月20日(土))に集合してください。
(3)審判の割当ては厳守し、主審は審判服を着用し、プレーをできるだけ近くで見てください。
【副審は指導者(監督・コーチ)以外の保護者の方にお問い合わせください】
(4)グラウンドのゴミ(特にタバコの吸い殻)は、各チームで責任をもって持ち帰ること。
【来たときよりも美しく】
(5)グラウンド整備は各グループ幹事チームの指示に従ってください。
(6)雨天等(小雨決行)で大会実施が危ぶまれる場合は、当日朝6時の時点で決定しますので、石橋(自宅027-288-3733、携帯090-3084-2798)まで確認して下さい。

予選リーグ 《宮城総合運動場》

2012年11月10日

ライオンコート(A)

	試合		主審	副審
1	ブルーボタン	-	あずま南	芝根
2	芝根	-	芳賀	あずま南
3	江南南	-	ブルーボタン	芳賀
4	新田SS	-	芝根	ブルーボタン
5	江南南	-	あずま南	新田SS
6	新田SS	-	芳賀	江南南
7	a3位	-	b3位	a1位
8	a2位	-	b2位	7勝
9	a1位	-	b1位	8勝

aブロック 勝...3点:分...1点:負...0点

	江南南	ブルーボタン	あずま南	勝点	得点	失点	差	順位
江南南								
ブルーボタン								
あずま南								

A1位
A2位
A3位
A4位
A5位
A6位

bブロック 勝...3点:分...1点:負...0点

	新田SS	芝根	芳賀	勝点	得点	失点	差	順位
新田SS								
芝根								
芳賀								

パンダコート(B)

	試合		主審	副審
1	妙義	-	伊勢崎 広瀬	みやぎ
2	パルケ	-	みやぎ	伊勢崎 広瀬
3	ひまわり	-	妙義	パルケ
4	広沢	-	パルケ	妙義
5	ひまわり	-	伊勢崎 広瀬	広沢
6	広沢	-	みやぎ	ひまわり
7	c3位	-	d3位	c1位
8	c2位	-	d2位	7勝
9	c1位	-	d1位	8勝

cブロック 勝...3点:分...1点:負...0点

	ひまわり	妙義	伊勢崎 広瀬	勝点	得点	失点	差	順位
ひまわり								
妙義								
伊勢崎 広瀬								

B1位
B2位
B3位
B4位
B5位
B6位

dブロック 勝...3点:分...1点:負...0点

	広沢	パルケ	みやぎ	勝点	得点	失点	差	順位
広沢								
パルケ								
みやぎ								

試合時間

1	9:00~	12分-3分-12分
2	9:35~	〃
3	10:10~	〃
4	10:45~	〃
5	11:20~	〃
6	11:55~	〃
7	12:40~	〃
8	13:15~	〃
9	13:50~	〃

参加チーム

1. 江南南SS (埼玉県)	7. 川越ひまわりSC (埼玉県)
2. ブルーボタンSC (群馬西毛)	8. 妙義ジュニアSC (群馬西毛)
3. あずま南FC (群馬中毛)	9. 伊勢崎広瀬JFC (群馬中毛)
4. 新田少年SS (群馬東毛)	10. 桐生広沢FC (群馬東毛)
5. 芝根リトルスター (群馬中毛)	11. パルケFC (群馬中毛)
6. 前橋芳賀SC (群馬中毛)	12. みやぎFSC (群馬中毛)

※○:幹事チーム、☆:グラウンドキーパー
となります。宜しくお願いします。

(お願い)試合の進行をスムーズにできるよう、チーム役員、審判、保護者の皆様のご協力をお願いします。

予選リーグ 《宮城総合運動場》

2012年11月10日

ウサギコート(C)

		試 合		主審	副審
1	高崎中央	-	連取	オール東	当該
2	オール東	-	細井	連取	〃
3	上尾朝日	-	高崎中央	細井	〃
4	新田88	-	オール東	高崎中央	〃
5	上尾朝日	-	連取	新田88	〃
6	新田88	-	細井	上尾朝日	〃
7	e3位	-	f3位	e1位	〃
8	e2位	-	f2位	7勝	〃
9	e1位	-	f1位	8勝	〃

eブロック				勝...3点:分...1点:負...0点				C1位
	上尾朝日	高崎中央	連取	勝点	得点	失点	差	順位
上尾朝日								C2位
高崎中央								C3位
連取								C4位
								C5位
								C6位

fブロック				勝...3点:分...1点:負...0点				
	新田88	オール東	細井	勝点	得点	失点	差	順位
新田88								
オール東								
細井								

試合時間

1	9:00~	12分-3分-12分
2	9:35~	〃
3	10:10~	〃
4	10:45~	〃
5	11:20~	〃
6	11:55~	〃
7	12:40~	〃
8	13:15~	〃
9	13:50~	〃

参加チーム

1. 上尾朝日FC (埼玉県)
2. 高崎中央SS (群馬西毛)
3. 伊勢崎連取FC (群馬中毛)
4. FC新田88 (群馬東毛)
- ☆5. オール東SSS (群馬中毛)
6. 前橋細井FC (群馬中毛)

※○: 幹事チーム、☆: グラウンドキーパー
となります。宜しくお願いします。

(お願い) 試合の進行をスムーズにできるよう、チーム役員、審判、保護者の皆様のご協力をお願いします。

予選リーグ 《前橋石関公園グラウンド》

2012年11月10日

コアコート(D)

	試合		主審	副審
1	イーグル	-	赤堀	前橋Jr 当該
2	前橋Jr	-	エコー	赤堀 //
3	すみれ	-	イーグル	エコー //
4	太田城西	-	前橋Jr	イーグル //
5	すみれ	-	赤堀	太田城西 //
6	太田城西	-	エコー	すみれ //
7	g3位	-	h3位	g1位 //
8	g2位	-	h2位	7勝 //
9	g1位	-	h1位	8勝 //

gブロック				勝...3点:分...1点:負...0点				
	すみれ	イーグル	赤堀	勝点	得点	失点	差	順位
すみれ								
イーグル								
赤堀								

D1位

D2位

D3位

D4位

D5位

D6位

hブロック				勝...3点:分...1点:負...0点				
	太田城西	前橋Jr	エコー	勝点	得点	失点	差	順位
太田城西								
前橋Jr								
エコー								

キリンコート(E)

	試合		主審	副審
1	アミーゴ	-	インテル	SEED 当該
2	天神	-	SEED	インテル //
3	カルチェット	-	アミーゴ	天神 //
4	K2	-	天神	アミーゴ //
5	カルチェット	-	インテル	K2 //
6	K2	-	SEED	カルチェット //
7	i3位	-	j3位	i1位 //
8	i2位	-	j2位	7勝 //
9	i1位	-	j1位	8勝 //

iブロック				勝...3点:分...1点:負...0点				
	カルチェット	アミーゴ	インテル	勝点	得点	失点	差	順位
カルチェット								
アミーゴ								
インテル								

E1位

E2位

E3位

E4位

E5位

E6位

jブロック				勝...3点:分...1点:負...0点				
	K2	天神	SEED	勝点	得点	失点	差	順位
K2								
天神								
SEED								

試合時間

1	9:00~	12分-3分-12分
2	9:35~	〃
3	10:10~	〃
4	10:45~	〃
5	11:20~	〃
6	11:55~	〃
7	12:40~	〃
8	13:15~	〃
9	13:50~	〃

参加チーム

1. 本庄すみれFC (埼玉県)	7. Calchet Jr (群馬北毛)
2. 高崎FCイーグル (群馬西毛) ☆	8. FCアミーゴ (群馬中毛)
3. 赤堀SC (群馬中毛)	9. インテルナショナル前橋FC (群馬中毛)
4. FC太田城西 (群馬東毛)	10. 高崎K2ビクトリスFC (群馬西毛)
5. 前橋ジュニア (群馬中毛) ○	11. 前橋天神FC (群馬中毛)
6. 前橋エコークラブ (群馬中毛)	12. FC伊勢崎SEED (群馬中毛)

※○:幹事チーム、☆:グラウンドキーパー
となります。宜しくお願いします。

(お願い)試合の進行をスムーズにできるよう、チーム役員、審判、保護者の皆様のご協力をお願いします。

予選リーグ 《粕川西部グラウンド》

2012年11月10日

プーマコート(F)

		試合		主審	副審
1	碓東	-	富士見	伊勢崎SFC	当該
2	伊勢崎SFC	-	コリエンテ	富士見	〃
3	神川	-	碓東	コリエンテ	〃
4	GKF	-	伊勢崎SFC	碓東	〃
5	神川	-	富士見	GKF	〃
6	GKF	-	コリエンテ	神川	〃
7	k3位	-	l3位	k1位	〃
8	k2位	-	l2位	7勝	〃
9	k1位	-	l1位	8勝	〃

kブロック

勝...3点:分...1点:負...0点

	神川	碓東	富士見	勝点	得点	失点	差	順位
神川								F1位
碓東								F2位
富士見								F3位
								F4位
								F5位
								F6位

lブロック

勝...3点:分...1点:負...0点

	GKF	伊勢崎SFC	コリエンテ	勝点	得点	失点	差	順位
GKF								
伊勢崎SFC								
コリエンテ								

ウルフコート(G)

		試合		主審	副審
1	安中	-	JJ	城南	当該
2	Longo Prazo	-	城南	JJ	〃
3	ホッパース	-	安中	Longo Prazo	〃
4	榛東	-	Longo Prazo	安中	〃
5	ホッパース	-	JJ	榛東	〃
6	榛東	-	城南	ホッパース	〃
7	m3位	-	n3位	m1位	〃
8	m2位	-	n2位	7勝	〃
9	m1位	-	n1位	8勝	〃

mブロック

勝...3点:分...1点:負...0点

	ホッパース	安中	JJ	勝点	得点	失点	差	順位
ホッパース								G1位
安中								G2位
JJ								G3位
								G4位
								G5位
								G6位

nブロック

勝...3点:分...1点:負...0点

	榛東	Longo Prazo	城南	勝点	得点	失点	差	順位
榛東								
Longo Prazo								
城南								

試合時間

1	9:00~	12分-3分-12分
2	9:35~	〃
3	10:10~	〃
4	10:45~	〃
5	11:20~	〃
6	11:55~	〃
7	12:40~	〃
8	13:15~	〃
9	13:50~	〃

参加チーム

1. 神川パルフェ (埼玉県)	7. 本庄ホッパース (埼玉県)
2. FC碓東ジュニア (群馬西毛)	8. 安中SC (群馬西毛)
☆3. FC富士見 (群馬中毛)	9. 伊勢崎J・J SC (群馬中毛)
4. GKF UNITED (群馬北毛)	10. 榛東FC (群馬北毛)
5. 伊勢崎SFCイレブン (群馬中毛)	11. FC Longo Prazo (群馬中毛)
○6. 粕川コリエンテジュニア (群馬中毛)	12. 城南FC (群馬中毛)

※○:幹事チーム、☆:グラウンドキーパー
となります。宜しくお願いします。

(お願い)試合の進行をスムーズにできるよう、チーム役員、審判、保護者の皆様のご協力をお願いします。

予選リーグ 《利根川河川敷グラウンド》

ジャガーコート(H)

2012年11月10日

	試 合		主審	副審	
1	ホワイトスター	-	ジラーフ	関南	当該
2	関南	-	リオエステ	ジラーフ	〃
3	新里中央	-	ホワイトスター	リオエステ	〃
4	ANGELO	-	関南	ホワイトスター	〃
5	新里中央	-	ジラーフ	ANGELO	〃
6	ANGELO	-	リオエステ	新里中央	〃
7	o3位	-	p3位	o1位	〃
8	o2位	-	p2位	7勝	〃
9	o1位	-	p1位	8勝	〃

oブロック

勝...3点:分...1点:負...0点

	新里中央	ホワイトスター	ジラーフ	勝点	得点	失点	差	順位
新里中央								H1位
ホワイトスター								H2位
ジラーフ								H3位
								H4位
								H5位
								H6位

pブロック

勝...3点:分...1点:負...0点

	ANGELO	関南	リオエステ	勝点	得点	失点	差	順位
ANGELO								
関南								
リオエステ								

試合時間

1	9:00~	12分-3分-12分
2	9:35~	〃
3	10:10~	〃
4	10:45~	〃
5	11:20~	〃
6	11:55~	〃
7	12:40~	〃
8	13:15~	〃
9	13:50~	〃

参加チーム

1. 新里中央FC (群馬東毛)
2. ホワイトスター (群馬西毛)
3. ジラーフ赤堀 (群馬中毛)
4. ANGELO (群馬北毛)
5. 関南SC前橋 (群馬中毛)
- 6. FCリオエステJr前橋 (群馬中毛)

※○:幹事チーム、☆:グラウンドキーパー
となります。宜しくお願いします。

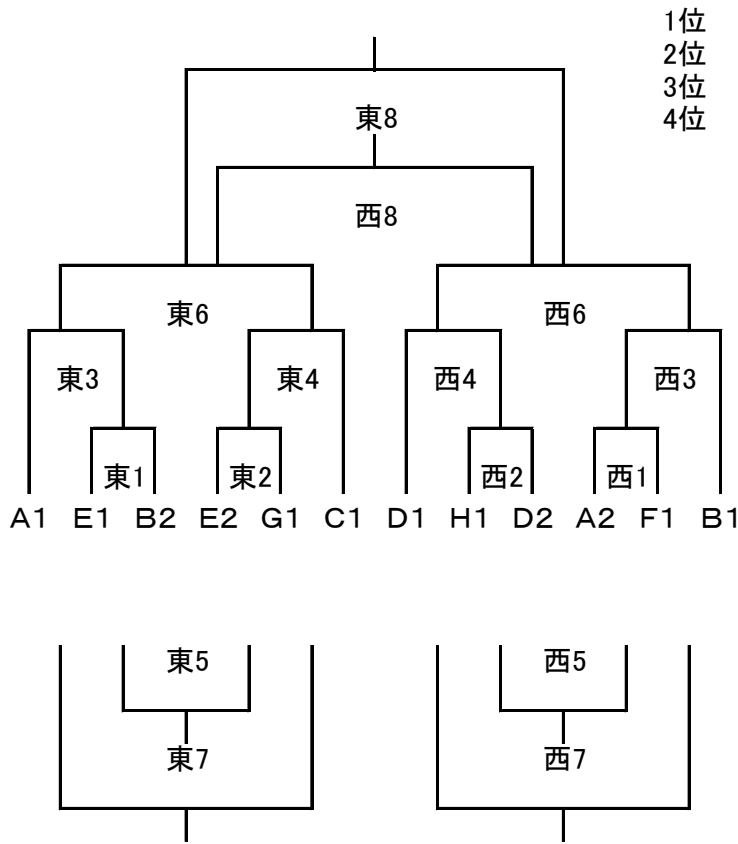
(お願い)試合の進行をスムーズにできるよう、チーム役員、審判、保護者の皆様のご協力をお願いします。

《第22回ドリームカップ争奪戦2年生サッカー大会》

【決勝パート】

2012年11月11日

《宮城総合運動場(北)》



	時間	試合時間	東コート対戦				主審	副審	西コート対戦			主審	副審
1	9:00	12-3-12	E1	-	B2	E2	当該	A2	-	F1	D2	当該	
2	9:35	〃	E2	-	G1	東1勝	〃	H1	-	D2	西1勝	〃	
3	10:10	〃	A1	-		東2勝	〃	B1	-		西2勝	〃	
4	10:45	〃	C1	-		東3勝	〃	D1	-		西3勝	〃	
5	11:20	〃		-		東4勝	〃		-		西4勝	〃	
6	11:55	〃		-		東5勝	〃		-		西5勝	〃	
7	12:40	〃		-		東6勝	〃		-		西6勝	〃	
8	13:15	〃		-		東7勝	〃		-		西7勝	〃	

※延長戦なし(決勝[東8]のみ延長戦あり)。即PK戦(3人制)とする。

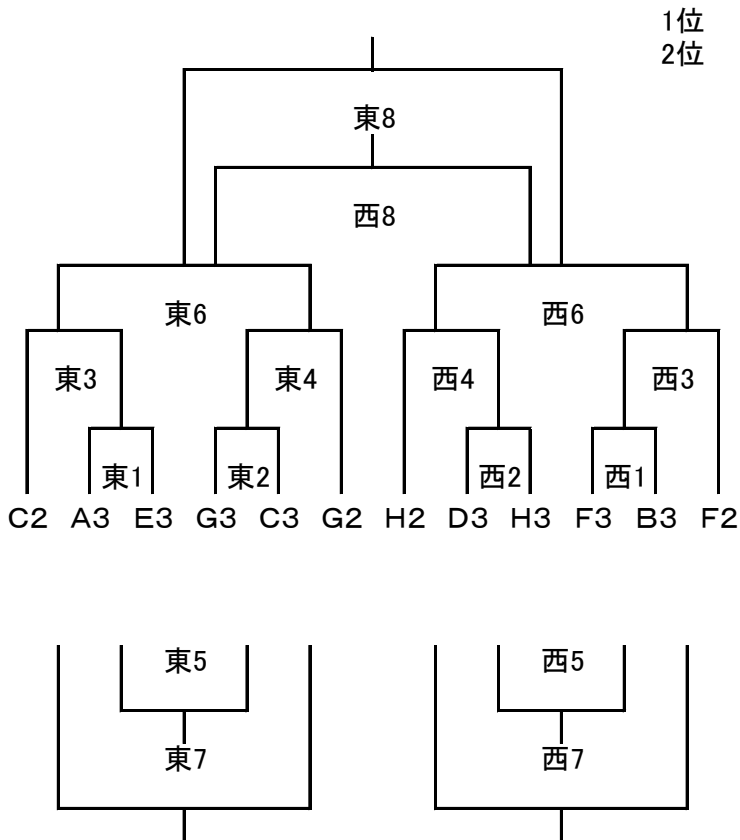
幹事：() グランドキーパー：()

《第22回ドリームカップ争奪戦2年生サッカー大会》

【2位パート】

2012年11月11日

《宮城総合運動場(南)》



	時間	試合時間	東コート対戦				主審	副審	西コート対戦				主審	副審
			A3	-	E3	G3			F3	-	B3	H3		
1	9:00	12-3-12	A3	-	E3	G3	当該	F3	-	B3	H3	当該		
2	9:35	〃	G3	-	C3	東1勝	〃	D3	-	H3	西1勝	〃		
3	10:10	〃	C2	-		東2勝	〃	F2	-		西2勝	〃		
4	10:45	〃	G2	-		東3勝	〃	H2	-		西3勝	〃		
5	11:20	〃		-		東4勝	〃		-		西4勝	〃		
6	11:55	〃		-		東5勝	〃		-		西5勝	〃		
7	12:40	〃		-		東6勝	〃		-		西6勝	〃		
8	13:15	〃		-		東7勝	〃		-		西7勝	〃		

※延長戦なし(決勝[東8]のみ延長戦あり)。即PK戦(3人制)とする。

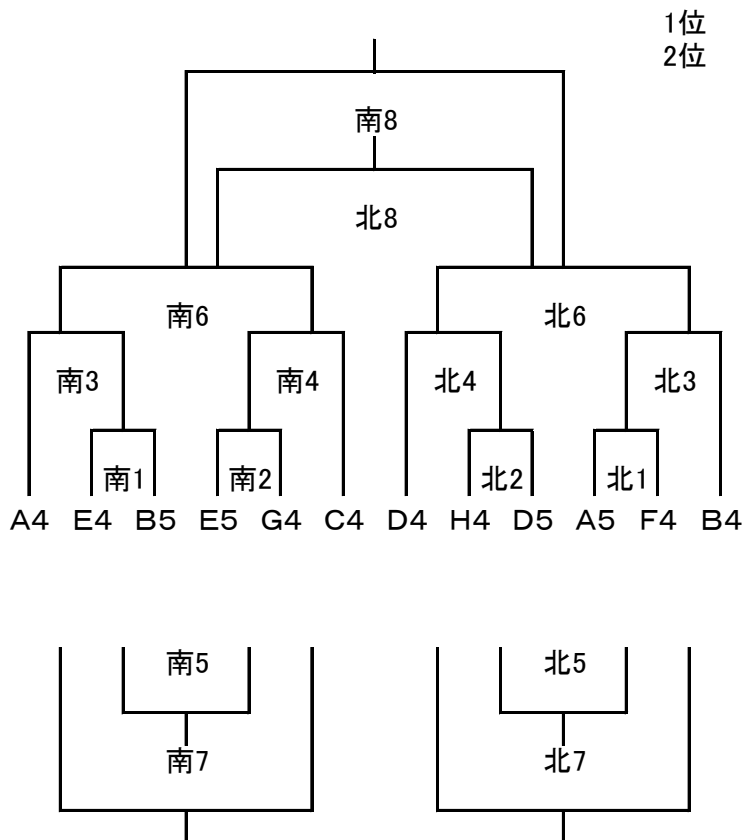
幹事： () グランドキーパー： ()

《第22回ドリームカップ争奪戦2年生サッカー大会》

【3位パート】

2012年11月11日

《前橋石関公園G》



	時間	試合時間	南コート対戦			主審	副審	北コート対戦			主審	副審
1	9:00	12-3-12	E4	-	B5	E5	当該	A5	-	F4	D5	当該
2	9:35	〃	E5	-	G4	南1勝	〃	H4	-	D5	北1勝	〃
3	10:10	〃	A4	-		南2勝	〃	B4	-		北2勝	〃
4	10:45	〃	C4	-		南3勝	〃	D4	-		北3勝	〃
5	11:20	〃		-		南4勝	〃		-		北4勝	〃
6	11:55	〃		-		南5勝	〃		-		北5勝	〃
7	12:40	〃		-		南6勝	〃		-		北6勝	〃
8	13:15	〃		-		南7勝	〃		-		北7勝	〃

※延長戦なし(決勝[南8]のみ延長戦あり)。即PK戦(3人制)とする。

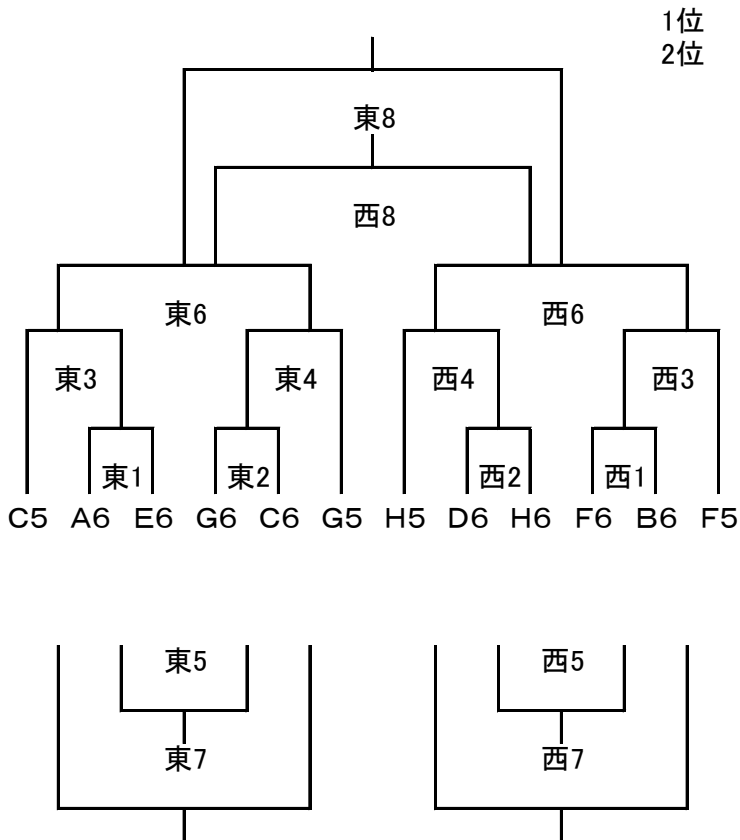
幹事：() グランドキーパー：()

《第22回ドリームカップ争奪戦2年生サッカー大会》

【4位パート】

2012年11月11日

《粕川西部G》



	時間	試合時間	東コート対戦				主審	副審	西コート対戦				主審	副審
1	9:00	12-3-12	A6	-	E6	G6	当該	F6	-	B6	H6	当該		
2	9:35	〃	G6	-	C6	東1勝	〃	D6	-	H6	西1勝	〃		
3	10:10	〃	C5	-		東2勝	〃	F5	-		西2勝	〃		
4	10:45	〃	G5	-		東3勝	〃	H5	-		西3勝	〃		
5	11:20	〃		-		東4勝	〃		-		西4勝	〃		
6	11:55	〃		-		東5勝	〃		-		西5勝	〃		
7	12:40	〃		-		東6勝	〃		-		西6勝	〃		
8	13:15	〃		-		東7勝	〃		-		西7勝	〃		

※延長戦なし(決勝[東8]のみ延長戦あり)。即PK戦(3人制)とする。

幹事：() グランドキーパー：()