

第24回
しおざわカップ
地域交流少年サッカー大会



期 日 平成23年7月30日～7月31日
会 場 南魚沼市立塩沢中学校グラウンド
主 催 塩沢サッカー少年団・保護者会
後 援 南魚沼市サッカー協会

第24回 しおざわカップ日程

NO2

期 日 平成23年 7月30日～31日
会 場 塩沢中学校グラウンド
主 催 塩沢サッカー少年団・保護者会
後 援 南魚沼市サッカー協会

開 会 式 7月 30日(土) AM 9:00

- ① 開会の挨拶
- ② 優勝カップ返還
- ③ 来賓挨拶
- ④ 選手宣誓
- ⑤ 競技上の注意
- ⑥ 諸連絡

試合開始 30日 9:40～
試合終了 31日 14:00(予定)

閉 会 式

- ① 開 式
- ② 成績発表
- ③ 表彰
- ④ 講評
- ⑤ 閉会の挨拶・解散

参加チーム名

松山サッカー少年団
大和田ジュニアーズ
前橋荒子フットボールクラブ
新通イーグルス
TOYOSAKAサッカークラブ
FC信濃川(十日町・津南混合)
FORZA魚沼サッカークラブ
三条サッカースポーツ少年団
六日町ジュニアサッカークラブ
与板ジュニアサッカー団
FC大和ジュニオルス
塩沢サッカー少年団

埼玉県東松山市
埼玉県さいたま市
群馬県前橋市
新潟市
新潟市
十日町市
魚沼市
三条市
南魚沼市
長岡市
南魚沼市
南魚沼市

第24回 しおざわカップ

NO3

地域交流少年サッカー大会 要項

主催 後援	新潟県南魚沼市 塩沢サッカー少年団・保護者会 南魚沼市サッカー協会
開催日程	平成23年 7月30日～7月31日
会場	南魚沼市立塩沢中学校グラウンド
競技日程	第1日(30日) 8:45 監督会議 9:00 開会式 9:30 予選リーグ開始 第2日(31日) 8:30 順位決定戦開始 14:30 表彰・閉会式
競技方法	・リーグ戦は勝点③ 引き分け① 勝点、得失点差で 同位の場合は、全リーグ戦が終了後にPKで順位を決定する ・交代は、制限なしとする
競技規則 審判	本年度サッカー協会制定の「競技規則」に準ずる ・8人制ルール ・各チーム2名以上の審判要員をおねがいします ・審判は出来るだけ審判服を着用してください
表彰	優勝 しおざわカップ杯 賞状 準優勝 トロフィ 賞状 第3位 トロフィ 賞状
注意事項	・各チーム選手はスポーツ保険に加入済みのこと ・競技中の怪我、体調不良については、応急処置はするが その後の処置については各団体で行ってください *・大会期間中の会場での飲酒は自粛してください *・学校内や体育館の指定された場所以外には 立ち入らないで下さい *・ゴミの処理は各団体で持ち帰って処分して下さい *・学校敷地内は禁煙になっておりますので、喫煙者の方は 川縁まで行って喫煙してください。規則を破ると来年以降の 会場が使用出来なくなるのでご理解ご協力をお願いします * 印の箇所は特に参加者全員が自覚を持って守って下さい
大会参加費 その他	3,000円(1チーム) 雨天決行

予選リーグ対戦表

NO4

東コート(魚野川側)

中央コート

西コート(国道側)

① 9:40~10:15	三 条 ^A - 六日町	新 通 - FORZA	松 山 - FC信濃川
② 10:20~10:55	与 板 ^B - 大 和	三 条 ^B - 与 板 ^A	大和田 ^B - TOYOSAKA ^A
③ 11:00~11:35		大和田 ^A - TOYOSAKA ^B	荒 子 - 塩 沢
④ 11:40~12:15	六日町 - 与 板 ^B	FC信濃川 - 三 条 ^B	
⑤ 12:20~12:55	三 条 ^A - 大 和	松 山 - 与 板 ^A	荒 子 - TOYOSAKA ^A
⑥ 13:00~13:35	FORZA - 大和田 ^A	新 通 - TOYOSAKA ^B	塩 沢 - 大和田 ^B
⑦ 13:40~14:15	FC信濃川 - 与 板 ^A		松 山 - 三 条 ^B
⑧ 14:20~14:55	三 条 ^A - 与 板 ^B	新 通 - 大和田 ^A	荒 子 - 大和田 ^B
⑨ 15:00~15:35	六日町 - 大 和	FORZA - TOYOSAKA ^B	塩 沢 - TOYOSAKA ^A

* 15分ハーフでお願いします

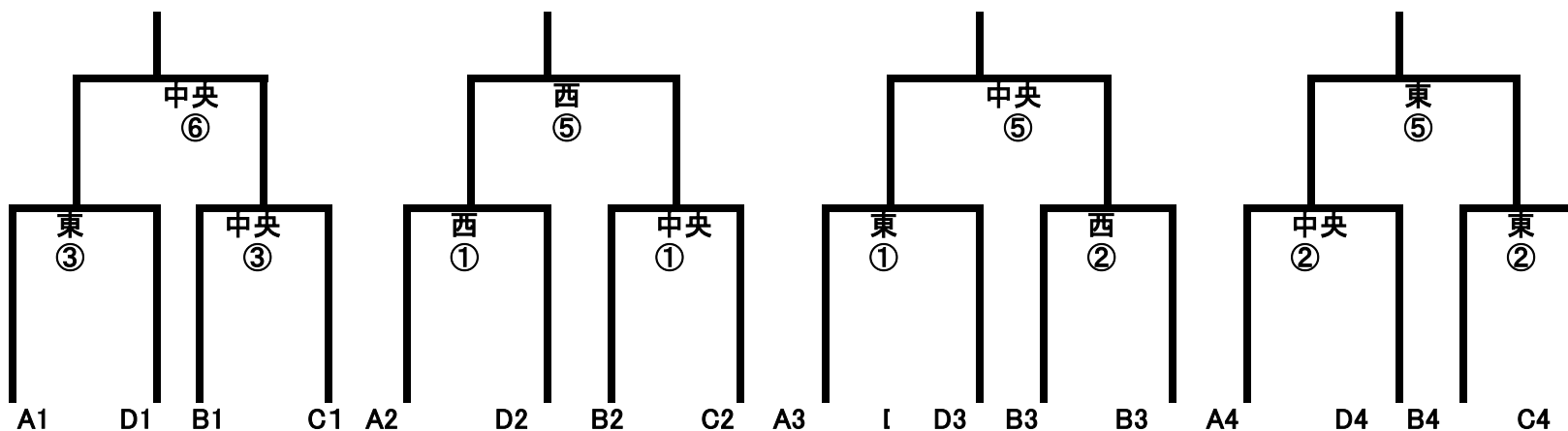
* 審判担当者は、試合が始まる前に本部にて「審判カード」を受け取り、試合後に本部に提出して下さい

1位リーグ

2位リーグ

3位リーグ

4位リーグ



	東コート	中央コート	西コート
① 8:30~ 9:15			
② 9:20~10:05			
③ 10:10~10:55			
④ 11:00~11:45			
⑤ 11:50~12:35			
⑥ 12:40~13:25			

- * 同点時はPKで決する。決勝戦のみ、5-5の延長戦をする。
- * 20分ハーフでお願いします

