

第 9 回

U-10 藤岡南ロータリー杯少年サッカー大会

東日本大震災復興支援大会

期 日 平成 23 年 5 月 22 日 (日)
5 月 28 日 (土)
5 月 29 日 (日)

会 場 烏川緑地サッカー場
烏川緑地スポーツ広場
庚申山総合公園多目的広場
浄法寺グラウンド

主 催 藤岡南ロータリークラブ
主 管 藤岡市サッカー協会
南毛地区少年サッカー連盟

第9回U-10 藤岡南ロータリー杯少年サッカー大会開催要項 (東日本大震災復興支援大会)

- 1 趣 旨 児童の体力、気力の向上を図り、スポーツを楽しむ態度と基礎技術を養うとともに、望ましい社会的態度の育成を目指し、今後のサッカーに対する意欲を一段と高めることを狙いとする。
- 2 主 催 藤岡南ロータリークラブ
- 3 主 管 藤岡市サッカー協会、南毛地区少年サッカー連盟
- 4 後 援 藤岡市、藤岡市教育委員会
- 5 期 日 平成23年5月22日(日)、28日(土)、29日(日)
予備日6月4日(土)
荒天時の開催決定については、当日朝6時に決定する。
- 6 会 場 烏川緑地サッカー場・烏川緑地スポーツ広場
庚申山総合公園多目的広場・浄法寺グラウンド
- 7 参加資格 小学校4年生以下で編成されたチームであること。
- 8 参加条件 参加チームはスポーツ障害保険に加入済みであること。
- 9 チーム編成 監督1名、選手の人数制限はなし。
- 10 競技規則 日本サッカー協会競技規則による。試合時間は40分とする。ボールは4号球を使用する。試合ボールは大会事務局で用意する。
11人制で行います。
- 11 試合方法 初日 一次リーグ
2日目 一次トーナメント
3日目 二次トーナメント(決勝トーナメント)
選手交代は、登録メンバー全員マルチとする。
リーグ戦で同点の場合は、延長戦・PKは行わず引き分けとする。
リーグ戦の順位決定方法は勝ち点(勝ち3点、引き分け1点、負け0点)、得失点、総得点、当該、PK戦の順とする。2日目、3日目のトーナメント戦は、同点の場合、延長戦は行わずPKにより勝敗を決することとする。ただし、優勝決定戦及び3位決定戦は延長戦を(5-5)行い、同点の場合PK戦を行う。

- 12 参加料 1チーム3,000円
(南毛招待チームは初日に各会場本部にて納入してください。なお、
鳥川緑地サッカー場、鳥川緑地スポーツ広場が会場のチームは開会
式終了後、鳥川緑地サッカー場の本部に納入してください。)
- 13 開会式 開会式は、鳥川緑地サッカー場並びに鳥川緑地スポーツ広場が試合
会場の全チームで行う。他会場では開会式は行わない。遠方からの
チームを考慮し開会式は第2試合終了後の午前11時より鳥川緑地
サッカー場で行う。開会式はユニホームを着用することとし、プラカー
ドは各チームで用意すること。
- 14 閉会式 全日程終了後、全チーム参加で会場毎に行う。
表彰 ・優勝・準優勝・3位・4位・5位・6位・17位・18位・19位・
25位・26位・27位・37位・38位・39位
・優秀選手賞(各チーム1名)
- 15 抽選会議 平成23年4月23日(土)
場所 神流公民館 小会議室
- 16 審判 試合の審判は、各チーム帯同審判が行う。ただし、1位トーナメ
ントの決勝戦及び3位決定戦の主審は協会審判部で対応する。
なお、審判については必ず審判服を着用すること。アシスタント
レフリーについても同様とする。
- 17 会場準備 22日(日)7時00分より会場準備を行います。南毛地区各チーム
より5名以上それぞれの会場に集合して下さい。
- 18 注意事項 駐車場でのトラブルを回避するため、車内フロントにチーム名を
記した紙を貼り、所属チーム名を明らかにしてください。
浄法寺グラウンドは駐車場台数が少ないため、乗り合わせ等により1
チームあたり6台程度になるよう配慮してください
庚申山総合公園サッカー場東の駐車場は役員専用駐車場とします。ま
た、北側階段上の路上には駐停車をしないでください。
- 19 問い合わせ 南毛少年サッカー連盟 事務局
福島(美九里FC) 携帯 090-1439-8499
向山(平井JFC) 携帯 090-4074-0897
井埜(KSC) 携帯 090-1436-6378

第1日(5月22日) 烏川緑地サッカー場 …… A.B.C.Dブロック
 烏川緑地スポーツ広場 …… E.F.G.Hブロック
 庚申山総合公園多目的広場 …… I.J.K.Lブロック
 浄法寺グラウンド …… M.N.O.Pブロック

Aブロック

(勝点:勝ち3点、引き分け1点、負け0点)

	境ジュニア	KSC	箕郷	勝	分	負	勝点	得点	失点	得失点	順位
境ジュニア											
KSC											
箕郷											

Bブロック

	高崎西	美九里	宝泉東	勝	分	負	勝点	得点	失点	得失点	順位
高崎西											
美九里											
宝泉東											

Cブロック

	FC片岡	豊岡	JOINUS	勝	分	負	勝点	得点	失点	得失点	順位
FC片岡											
豊岡											
JOINUS											

Dブロック

	九合	吉井	JO	勝	分	負	勝点	得点	失点	得失点	順位
九合											
吉井											
JO											

Eブロック

	佐波東	エコー	尾島	勝	分	負	勝点	得点	失点	得失点	順位
佐波東											
エコー											
尾島											

Fブロック

	碓東	小野	オール東	勝	分	負	勝点	得点	失点	得失点	順位
碓東											
小野											
オール東											

Gブロック

	赤堀	藤岡第二	片岡小	勝	分	負	勝点	得点	失点	得失点	順位
赤堀											
藤岡第二											
片岡小											

Hブロック

	GLAUX	美土里	玉村	勝	分	負	勝点	得点	失点	得失点	順位
GLAUX											
美土里											
玉村											

Iブロック

	リオエステ	カブラ	深谷	勝	分	負	勝点	得点	失点	得失点	順位
リオエステ											
カブラ											
深谷											

Jブロック

	ファナティコス	吉岡	藤岡	勝	分	負	勝点	得点	失点	得失点	順位
ファナティコス											
吉岡											
藤岡											

Kブロック

	堤ヶ岡	インテル	関南	勝	分	負	勝点	得点	失点	得失点	順位
堤ヶ岡											
インテル											
関南											

Lブロック

	芝根	ブルスト	GKF	勝	分	負	勝点	得点	失点	得失点	順位
芝根											
ブルスト											
GKF											

Mブロック

	KI	平井	前橋ジュニア	勝	分	負	勝点	得点	失点	得失点	順位
KI											
平井											
前橋ジュニア											

Nブロック

	新田	おにし	沼田	勝	分	負	勝点	得点	失点	得失点	順位
新田											
おにし											
沼田											

Oブロック

	荒子	中川	渋川	勝	分	負	勝点	得点	失点	得失点	順位
荒子											
中川											
渋川											

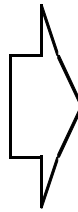
Pブロック

	新町	K 2	岩神	勝	分	負	勝点	得点	失点	得失点	順位
新町											
K 2											
岩神											

第1日 烏川緑地サッカー場

Aコート		チーム名
1	A1	FC群馬境ジュニア
2	A2	KSCジュニア
3	A3	箕郷スポーツ少年団

Bブロック		チーム名
4	B1	高崎西FC
5	B2	美九里FC
6	B3	宝泉東小SSS

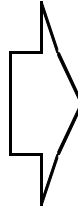


時間	R	A
1 9:00	A1	A2
2 10:00	B1	B2
3 11:30	A1	A3
4 12:30	B1	B3
5 13:30	A2	A3
6 14:30	B2	B3

第1日 烏川緑地スポーツ広場

Bコート		チーム名
7	C1	高崎FC片岡
8	C2	豊岡サッカークラブ
9	C3	JOINUS FC

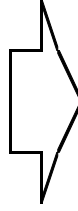
Dブロック		チーム名
10	D1	FC九合
11	D2	吉井JP
12	D3	J・Oフットボールクラブ



時間	R	A
1 9:00	C1	C2
2 10:00	D1	D2
3 11:30	C1	C3
4 12:30	D1	D3
5 13:30	C2	C3
6 14:30	D2	D3

Aコート		チーム名
13	E1	佐波東サッカースポーツ少年団
14	E2	前橋エコークラブ
15	E3	FC尾島ジュニア

Fブロック		チーム名
16	F1	碓東ジュニア
17	F2	SC小野
18	F3	オール東スポスポーツ少年団サッカークラブ



時間	R	A
1 9:00	E1	E2
2 10:00	F1	F2
3 11:30	E1	E3
4 12:30	F1	F3
5 13:30	E2	E3
6 14:30	F2	F3

Bコート		チーム名
19	G1	ジラーブ赤堀SCジュニア
20	G2	藤岡第二小SC
21	G3	片岡小SSS

Hブロック		チーム名
22	H1	FC GLAUX
23	H2	美土里SC
24	H3	FC玉村



時間	R	A
1 9:00	G1	G2
2 10:00	H1	H2
3 11:30	G1	G3
4 12:30	H1	H3
5 13:30	G2	G3
6 14:30	H2	H3

第1日 庚申山総合公園多目的広場

第1日 浄法寺グラウンド

Aコート		チーム名
Iブロック		
25	I1	F CリオエステJr前橋
26	I2	カブラJFC
27	I3	深谷サッカークラブ
Jブロック		
28	J1	ファナティコス
29	J2	吉岡SSS
30	J3	F C藤岡

Bコート		チーム名
Kブロック		
31	K1	堤ヶ岡サッカークラブ
32	K2	インテルナチオナール前橋FC
33	K3	関南サッカークラブ前橋
Lブロック		
34	L1	芝根リトルスター
35	L2	F Cブルーストライカーズ
36	L3	G K F コナイテッド

Aコート		チーム名
Mブロック		
37	M1	K・I ラファイナート
38	M2	平井JFC
39	M3	前橋ジュニア
Nブロック		
40	N1	F C新田88
41	N2	おにしサタン
42	N3	沼田サッカークラブ

Bコート		チーム名
Oブロック		
43	O1	前橋荒子FC
44	O2	高崎F C中川
45	O3	渋川フェニックス
Pブロック		
46	P1	新町SC
47	P2	高崎K2ビクトリーズ
48	P3	岩神少年サッカークラブ



時間	R			A		
	I1	I2	J1	I2	J1	J2
1 9:30		x				
2 10:30	J1	J2	I1	I2	I2	I2
3 11:30	I1	x	J3	J3	J1	J1
4 12:30	J1	J3	I3	I3	I1	I1
5 13:30	I2	x	J2	J2	J3	J3
6 14:30	J2	x	J3	J3	I2	I3

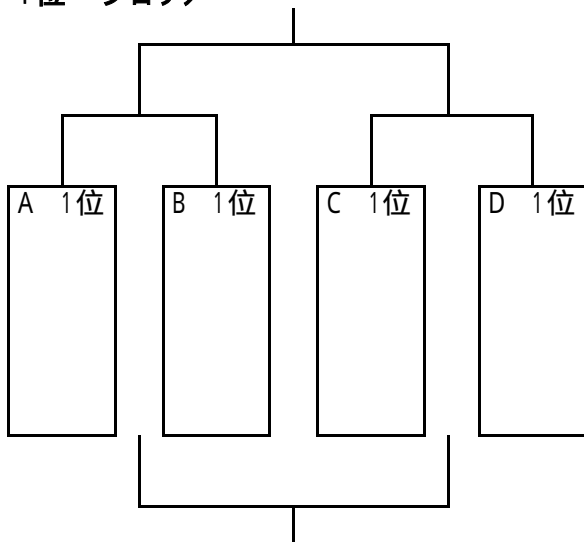
時間	R			A		
	K1	K2	L1	K2	L1	L2
1 9:30		x				
2 10:30	L1	x	L2	K1	K2	K2
3 11:30	K1	x	K3	L3	L1	L1
4 12:30	L1	x	L3	K3	K1	K1
5 13:30	K2	x	K3	L2	L3	L3
6 14:30	L2	x	L3	K2	K3	K3

時間	R			A		
	M1	M2	N1	M2	N1	N2
1 9:30		x				
2 10:30	N1	x	N2	M1	M2	M2
3 11:30	M1	x	M3	N3	N1	N1
4 12:30	N1	x	N3	M3	M1	M1
5 13:30	M2	x	M3	N2	N3	N3
6 14:30	N2	x	N3	M2	M3	M3

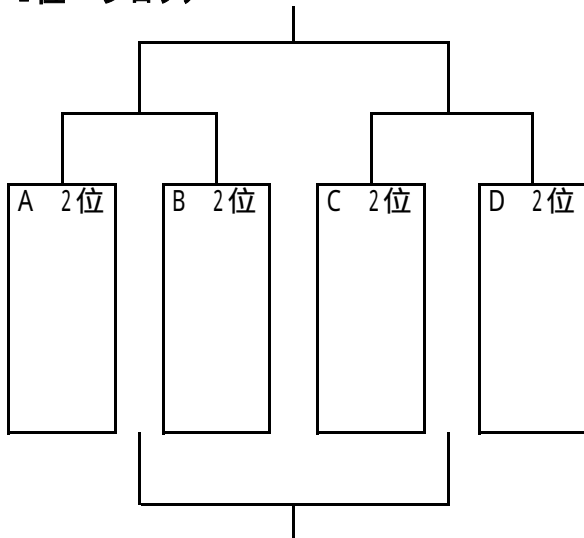
時間	R			A		
	O1	O2	P1	O2	P1	P2
1 9:30						
2 10:30	P1	x	P2	O1	O2	O2
3 11:30	O1	x	O3	P3	P1	P1
4 12:30	P1	x	P3	O3	O1	O1
5 13:30	O2	x	O3	P2	P3	P3
6 14:30	P2	x	P3	O2	O3	O3

第2日(5月28日)

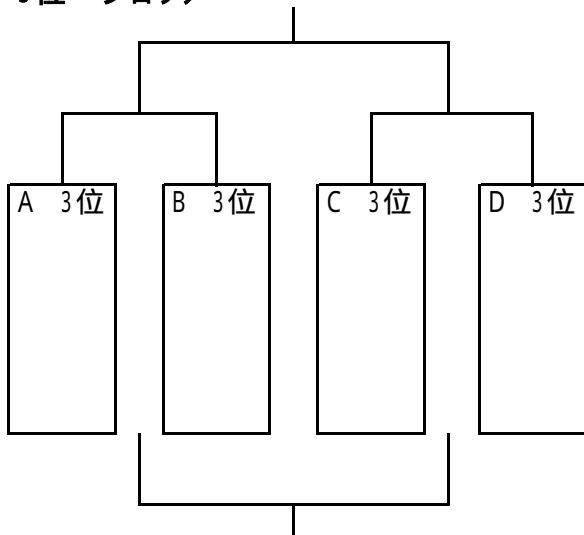
1位 ブロック



2位 ブロック



3位 ブロック



烏川緑地サッカー場 Aコート

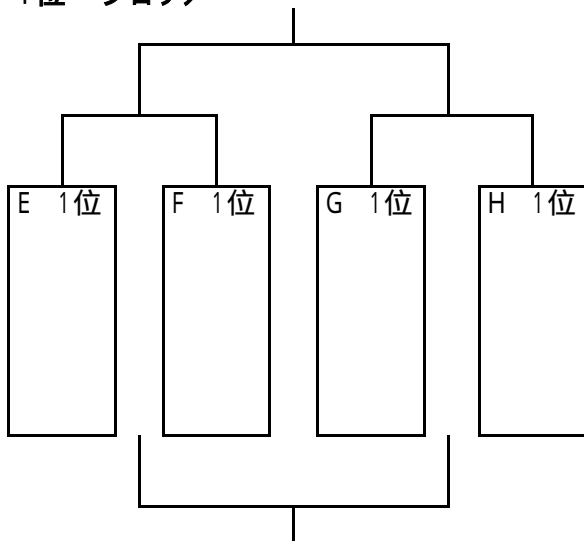
時間		R	A
9:00			
10:00			
11:00			
12:00			
13:00			
14:00			

烏川緑地サッカー場 Bコート

時間		R	A
9:00			
10:00			
11:00			
12:00			
13:00			
14:00			

第2日(5月28日)

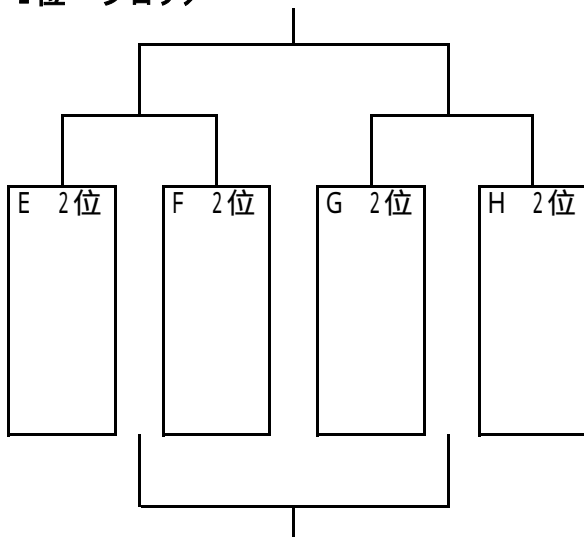
1位 ブロック



烏川緑地スポーツ広場 Aコート

時間		R	A
9:00			
10:00			
11:00			
12:00			
13:00			
14:00			

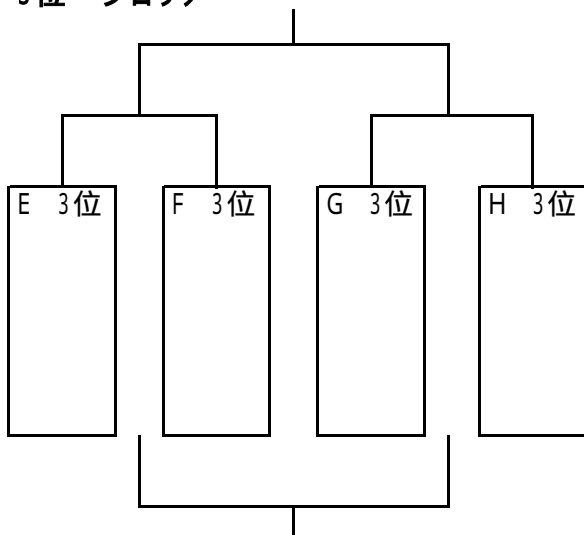
2位 ブロック



烏川緑地スポーツ広場 Bコート

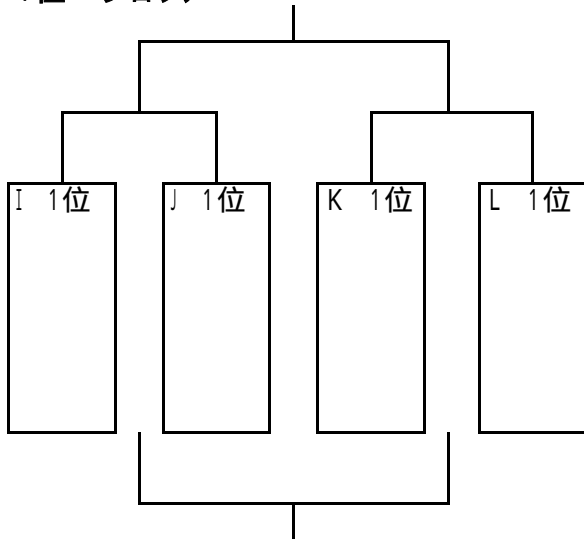
時間		R	A
9:00			
10:00			
11:00			
12:00			
13:00			
14:00			

3位 ブロック



第2日(5月28日)

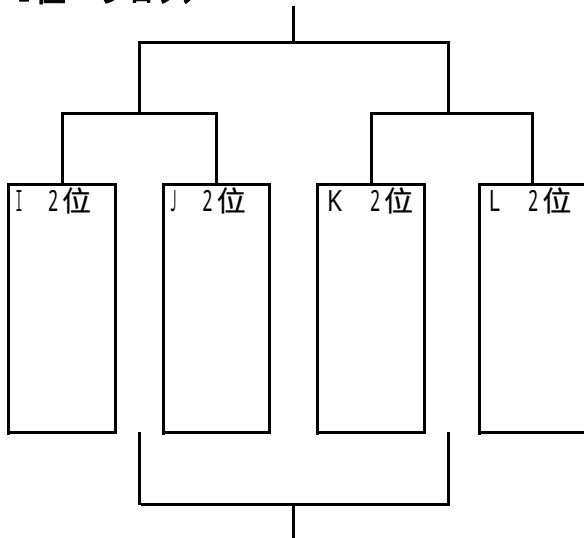
1位 ブロック



庚申山総合公園多目的広場 Aコート

時間		R	A
9:00			
10:00			
11:00			
12:00			
13:00			
14:00			

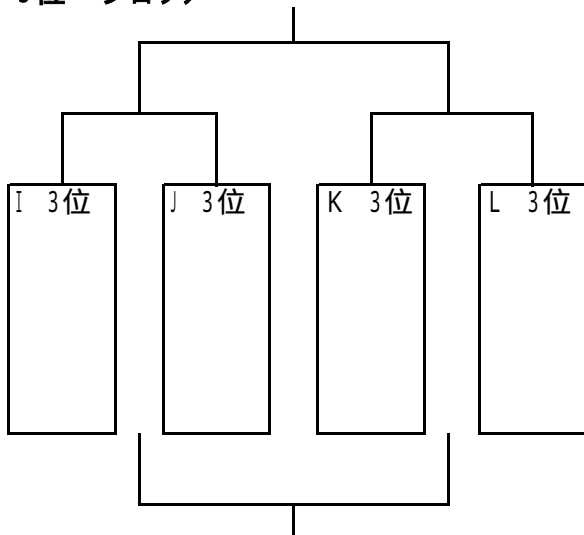
2位 ブロック



庚申山総合公園多目的広場 Bコート

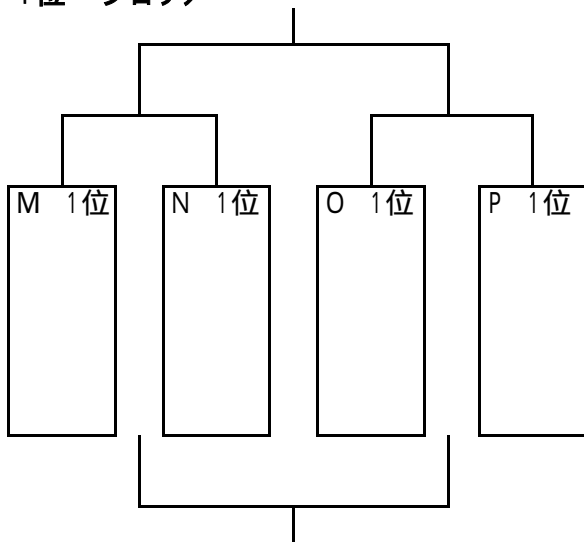
時間		R	A
9:00			
10:00			
11:00			
12:00			
13:00			
14:00			

3位 ブロック



第2日(5月28日)

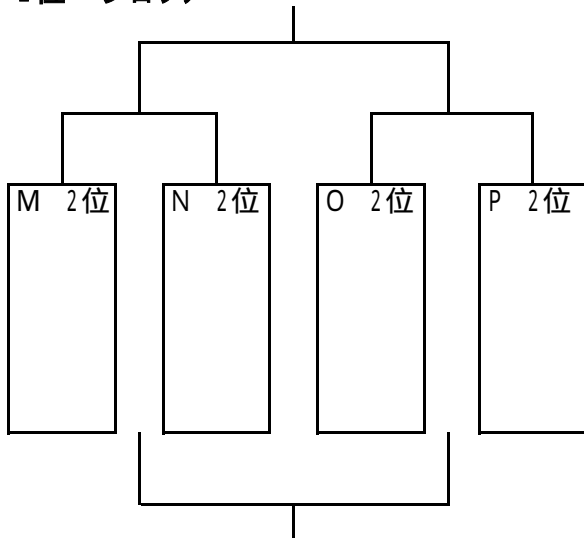
1位 ブロック



浄法寺グラウンド Aコート

時間		R	A
9:00			
10:00			
11:00			
12:00			
13:00			
14:00			

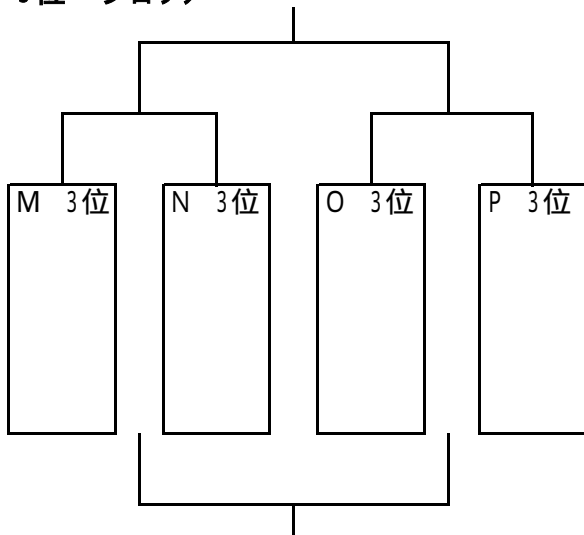
2位 ブロック



浄法寺グラウンド Bコート

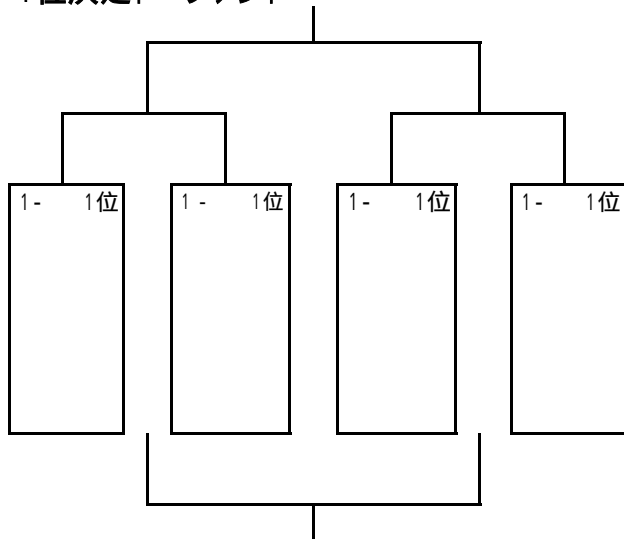
時間		R	A
9:00			
10:00			
11:00			
12:00			
13:00			
14:00			

3位 ブロック



第3日(5月29日)

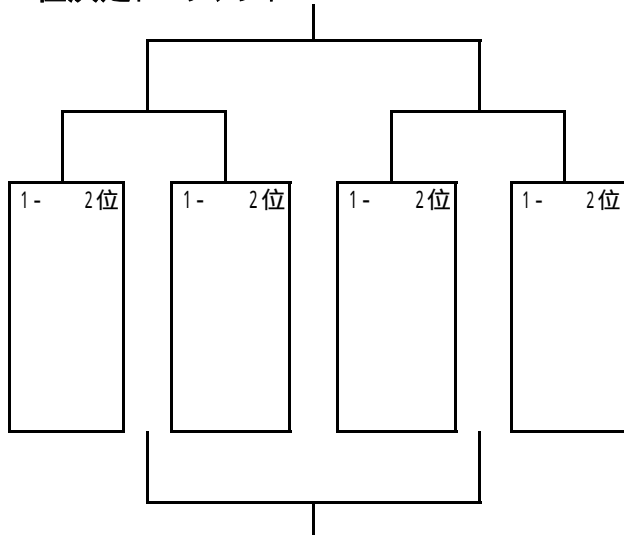
1位決定トーナメント



烏川緑地サッカー場 Aコート

時間		R	A
9:00			
10:00			
11:00			
12:00			
13:00			協会
14:00			協会

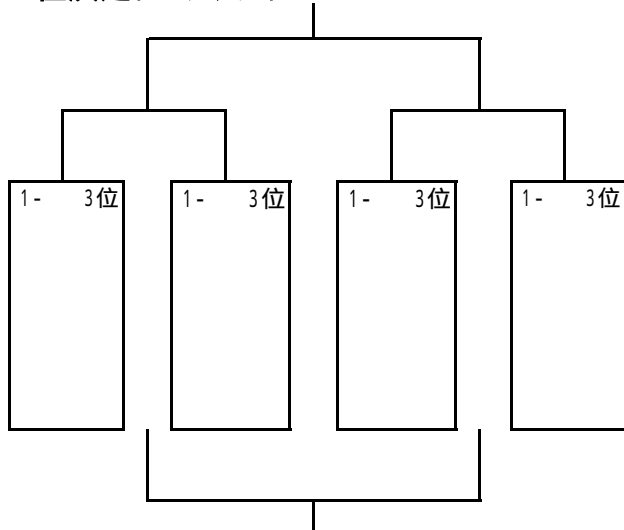
5位決定トーナメント



烏川緑地サッカー場 Bコート

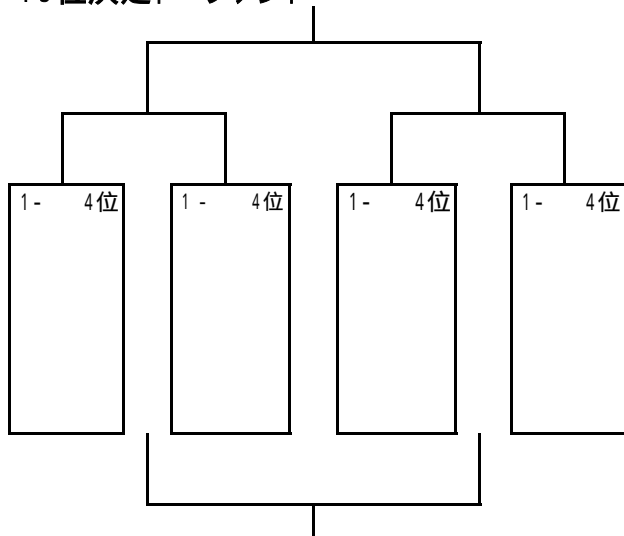
時間		R	A
9:00			
10:00			
11:00			
12:00			
13:00			
14:00			

9位決定トーナメント



第3日(5月29日)

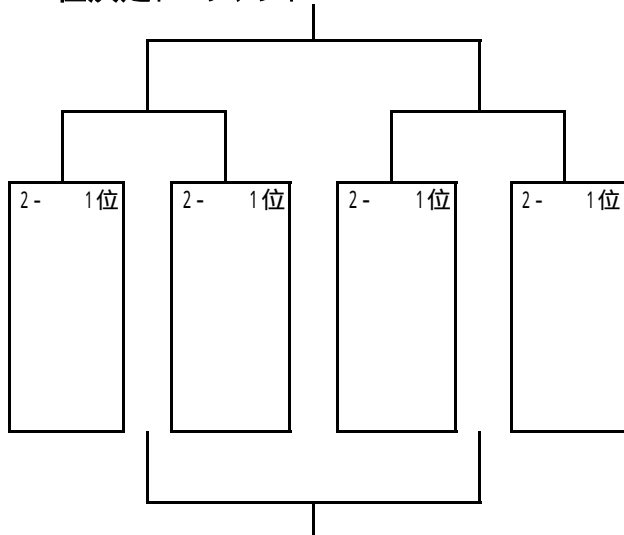
13位決定トーナメント



烏川緑地スポーツ広場 Aコート

時間		R	A
9:00			
10:00			
11:00			
12:00			
13:00			
14:00			

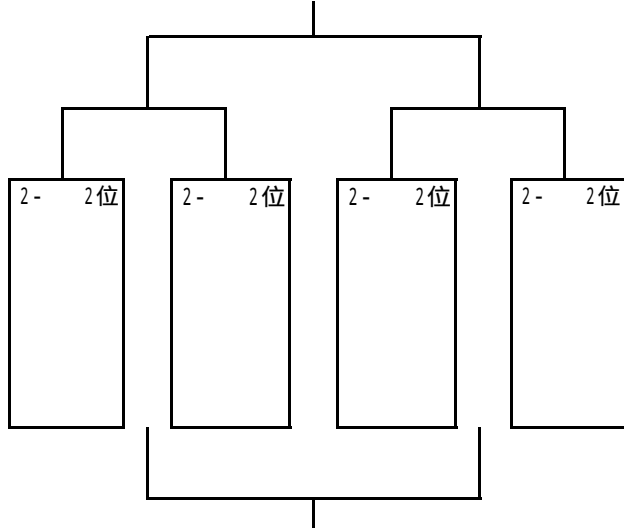
17位決定トーナメント



烏川緑地スポーツ広場 Bコート

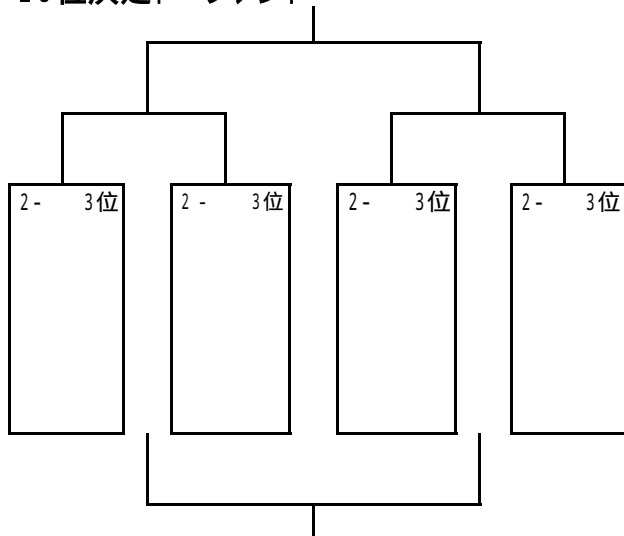
時間		R	A
9:00			
10:00			
11:00			
12:00			
13:00			
14:00			

21位決定トーナメント



第3日(5月29日)

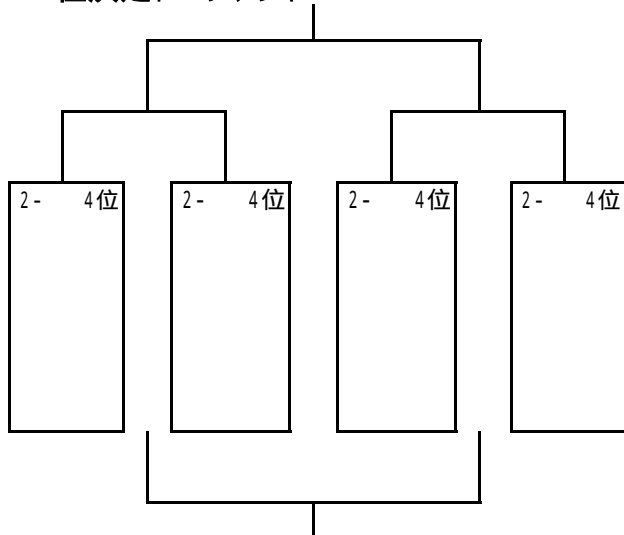
25位決定トーナメント



庚申山総合公園多目的広場 Aコート

時間		R	A
9:00			
10:00			
11:00			
12:00			
13:00			
14:00			

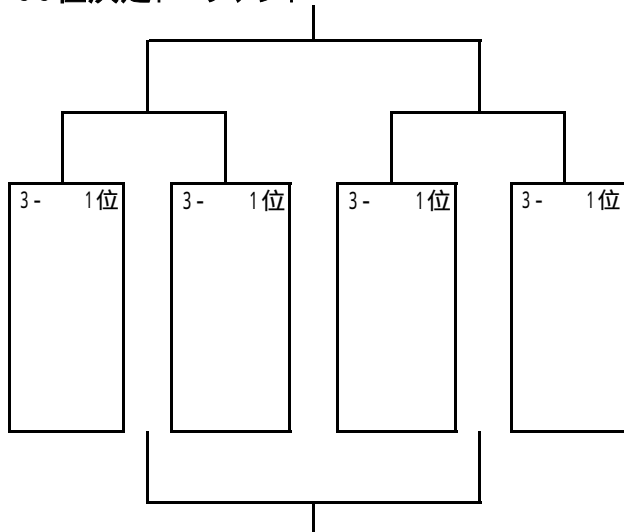
29位決定トーナメント



庚申山総合公園多目的広場 Bコート

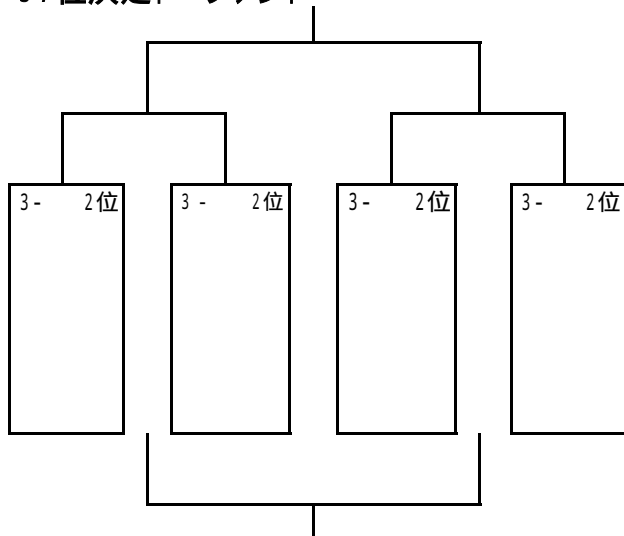
時間		R	A
9:00			
10:00			
11:00			
12:00			
13:00			
14:00			

33位決定トーナメント



第3日(5月29日)

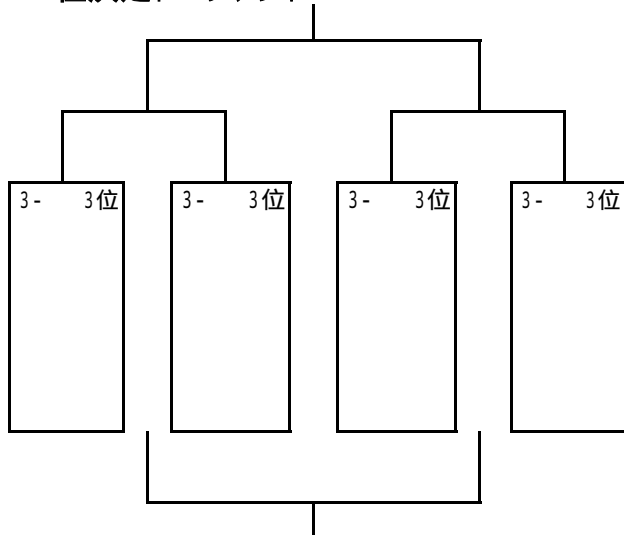
37位決定トーナメント



浄法寺グラウンド Aコート

時間		R	A
9:00			
10:00			
11:00			
12:00			
13:00			
14:00			

41位決定トーナメント



浄法寺グラウンド Bコート

時間		R	A
9:00			
10:00			
11:00			
12:00			
13:00			
14:00			

45位決定トーナメント

