

# 第 1 回

## U-10 藤岡南ロータリー杯少年サッカー大会

期 日 平成21年5月23日(土)  
5月24日(日)  
5月30日(土)

会 場 烏川緑地サッカー場  
烏川緑地スポーツ広場  
庚申山総合公園多目的広場  
浄法寺グラウンド

主 催 藤岡南ロータリークラブ  
主 管 藤岡市サッカー協会  
南毛地区少年サッカー連盟

ごあいさつ

第7回U-10藤岡南ロータリー杯少年サッカー大会にたくさんのサッカークラブの参加を頂き有難うございます。

当クラブを代表して感謝と歓迎をいたします。

私たち国際ロータリーは今年創立104周年を迎え、“超我の奉仕”をテーマに“最も良く奉仕するもの、最も多く報いられる”をモットーに地域的・国際的に奉仕団体として多くの活動をしています。世界には色々な国があり日本のように豊かな国ばかりではありません。井戸を掘ったり、学校を建てたり、医薬品を届けたりと色々な仕事をしています。

U-10サッカー大会が市教育委員会、市サッカー協会、南毛地区少年サッカー連盟の皆様のご協力のもと開催することが出来ました。

U-10サッカー大会が毎年開催され、この輪がこれ以上に広がりますよう大会関係者の皆様、またチームの監督、コーチ、保護者の皆様の限りないご支援、ご支持を賜りますようお願い申し上げます。

#### 四つのテスト

言行は、此れに照らし合わせてから

真実か、どうか

みんなに公平か

好意と友情を深めるか

みんなの為になるかどうか

今、企業の不祥事が後を絶ちません。“四つのテスト”に照らしあわせ、我々ロータリークラブの会員企業は、皆の為になるように自分自身、自分の会社で日々努力しています。良い言葉ですので皆さんも覚えてください、そして日々努力してください。

国際ロータリー第2840地区  
藤岡南ロータリークラブ  
会長 長田 千代子

## 第7回U-10藤岡南ロータリー杯少年サッカー大会開催要項

- 1 趣 旨 児童の体力、気力の向上を図り、スポーツを楽しむ態度と基礎技術を養うとともに、望ましい社会的態度の育成を目指し、今後のサッカーに対する意欲を一段と高めることを狙いとする。
- 2 主 催 藤岡南ロータリークラブ
- 3 主 管 藤岡市サッカー協会、南毛地区少年サッカー連盟
- 4 後 援 藤岡市、藤岡市教育委員会
- 5 期 日 平成21年5月23日(土)、24日(日)、30日(土)  
※荒天時の開催決定については、当日朝6時に決定する。
- 6 会 場 烏川緑地サッカー場・烏川緑地スポーツ広場  
庚申山総合公園多目的広場・浄法寺グラウンド
- 7 参加資格 小学校4年生以下で編成されたチームであること。
- 8 参加条件 参加チームはスポーツ障害保険に加入済みであること。
- 9 チーム編成 監督1名、選手の人数制限はなし。
- 10 競技規則 日本サッカー協会競技規則による。試合時間は40分とする。ボールは4号球を使用する。試合ボールは大会事務局で用意する。
- 11 試合方法 初日 一次リーグ  
2日目 一次トーナメント  
3日目 二次トーナメント(決勝トーナメント)  
選手交代は、登録メンバー全員マルチとする。  
リーグ戦で同点の場合は、延長戦・PKは行わず引き分けとする。  
リーグ戦の順位決定方法は勝ち点(勝ち3点、引き分け1点、負け0点)、得失点、総得点、当該、PK戦の順とする。2日目、3日目のトーナメント戦は、同点の場合、延長戦は行わずPKにより勝敗を決することとする。ただし、優勝決定戦及び3位決定戦は延長戦を(5-5)行い、同点の場合PK戦を行う。

- 12 参加料 1チーム3,000円  
 (初日、各会場本部にて納入してください。なお、烏川緑地サッカー場、烏川緑地スポーツ広場が会場のチームは開会式終了後、烏川緑地サッカー場の本部に納入してください。)
- 13 開会式 開会式は、烏川緑地サッカー場並びに烏川緑地スポーツ広場が試合会場の全チームで行う。他会場では開会式は行わない。遠方からのチームを考慮し開会式は第2試合終了後の午前11時より烏川緑地サッカー場で行う。開会式はユニホームを着用することとし、プラカードは各チームで用意すること。
- 14 閉会式  
 表彰 全日程終了後、全チーム参加で会場毎に行う。  
 ・優勝・準優勝・3位・4位・5位・6位・17位・18位・19位・25位・26位・27位・37位・38位・39位  
 ・優秀選手賞(各チーム1名)
- 15 抽選会議 平成21年5月7日(木)  
 場所 藤岡市役所中庁舎大会議室
- 16 審判 試合の審判は、各チーム帯同審判が行う。ただし、1位トーナメントの決勝戦及び3位決定戦の主審は協会審判部で対応する。  
 なお、審判については必ず審判服を着用すること。アシスタントレフリーについても同様とする。
- 17 会場準備 23日(土)7時00分より会場準備を行います。南毛地区各チームより5名以上それぞれの会場に集合して下さい。
- 18 注意事項 ①駐車場でのトラブルを回避するため、車内フロントにチーム名を記した紙を貼り、所属チーム名を明らかにしてください。  
 ②浄法寺グラウンドは駐車場台数が少ないため、乗り合わせ等により1チームあたり6台程度になるよう配慮してください  
 ③庚申山総合公園サッカー場東の駐車場は役員専用駐車場とします。また、北側階段上の路上には駐停車をしないでください。
- 19 問い合わせ ★南毛少年サッカー連盟 事務局  
 福島(美九里FC) 携帯  
 井埜(神流SC) 携帯

大会参加チーム一覧

NO	チーム名	代表者	NO	チーム名	代表者
1	おにしサタン	根岸 勉	25	美土里SC	山口 幸治
2	甘楽福島少年サッカークラブ	桐生 富士夫	26	FC吉岡	原澤 信次
3	K・Iラッフィナート	金沢 一博	27	カブラJFC	高橋 輝之
4	平井JFC	向山 一成	28	吉井JP	山崎 芳之
5	前橋ジュニア	関野 亮	29	岩神少年サッカークラブ	滝沢 浩
6	高崎ドリームズ中川	相川 憲雄	30	富岡SC	根岸 初雄
7	美九里FC	秋山 泰	31	FCブルーストライカーズ	吉田 柳治
8	倉賀野FC	植草 健司	32	高崎西FC	工藤 勇人
9	高崎FC片岡	立花 善乎	33	片岡小SSS	竹富 春生
10	神流SC	井埜 好也	34	寺尾少年サッカークラブ	湯浅 政好
11	FC玉村	萩原 守	35	豊岡SC	野口 尚
12	インテルナチオナーレ前橋FC	山田 芳裕	36	宝泉東小SSS	布施 公平
13	SC小野	栗原 哲也	37	FC尾島ジュニア	田口 正明
14	ファナティコス	若林 秀行	38	JOINUS Junior FC	板井 高志
15	箕郷FC	堀込 豊彦	39	FC笠懸84	荒川 望
16	藤岡第二小SC	中島 俊寛	40	神川パルフェ	相崎 道夫
17	芝根リトルスター	松本 幸雄	41	佐波東SSS	牛久保敏之
18	前橋荒子FC	飯嶋 伸彦	42	FC群馬境ジュニア	西巻 均
19	新町SC	竹内 義之	43	FC新田88	守下 実
20	堤ヶ岡サッカークラブ	土屋 浩文	44	沼田サッカークラブ	永井 好二
21	名和サッカークラブ	沼田 進	45	高崎KIIビクトリーズ	間淵 武彦
22	FC藤岡	栗林 明人	46	高崎北SC	宮崎 芳明
23	FC九合	藤井 正之	47	安中SC	清水 浩
24	GFKユナイテッド	平方 康浩	48	碓東ジュニアSC	野崎 聡

第1日 鳥川緑地サッカー場

Aコート		チーム名
Aブロック		
1	A1	高崎KIIビクトリーズ
2	A2	岩神少年サッカークラブ
3	A3	カブラJFC
Bブロック		
4	B1	箕郷FC
5	B2	SC小野
6	B3	フアナティコス

Bコート		チーム名
Cブロック		
7	C1	神流SC
8	C2	神川パルフェ
9	C3	沼田サッカークラブ
Dブロック		
10	D1	FC新田88
11	D2	平井JFC
12	D3	名和サッカークラブ

Aコート		チーム名
Eブロック		
13	E1	前橋荒子FC
14	E2	インテル前橋
15	E3	FC玉村
Fブロック		
16	F1	藤岡第二小SC
17	F2	堤ヶ岡サッカークラブ
18	F3	FC笠懸84

Bコート		チーム名
Gブロック		
19	G1	JOINUS junior FC
20	G2	吉井JP
21	G3	FC尾島ジュニア
Hブロック		
22	H1	佐波東SSS
23	H2	美土里SC
24	H3	倉賀野FC

第1日 鳥川緑地スポーツ広場

時間	R			A
1 9:00	A1	X	A2	B1 B2
2 10:00	B1	X	B2	A1 A2
3 11:30	A1	X	A3	B3 B1
4 12:30	B1	X	B3	A3 A1
5 13:30	A2	X	A3	B2 B3
6 14:30	B2	X	B3	A2 A3

時間	R			A
1 9:00	C1	X	C2	D1 D2
2 10:00	D1	X	D2	C1 C2
3 11:30	C1	X	C3	D3 D1
4 12:30	D1	X	D3	C3 C1
5 13:30	C2	X	C3	D2 D3
6 14:30	D2	X	D3	C2 C3

時間	R			A
1 9:00	E1	X	E2	F1 F2
2 10:00	F1	X	F2	E1 E2
3 11:30	E1	X	E3	F3 F1
4 12:30	F1	X	F3	E3 E1
5 13:30	E2	X	E3	F2 F3
6 14:30	F2	X	F3	E2 E3

時間	R			A
1 9:00	G1	X	G2	H1 H2
2 10:00	H1	X	H2	G1 G2
3 11:30	G1	X	G3	H3 H1
4 12:30	H1	X	H3	G3 G1
5 13:30	G2	X	G3	H2 H3
6 14:30	H2	X	H3	G2 G3

第1日 庚申山総合公園多目的広場

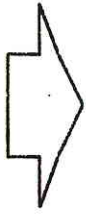
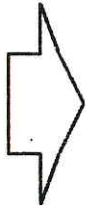
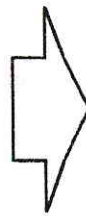
第1日 浄法寺グラウンド

Aコート		チーム名
Iブロック		
25	I1	FC吉岡
26	I2	FC藤岡
27	I3	宝泉東小SSS
Jブロック		チーム名
28	J1	安中SC
29	J2	FCブルー 스트ライカーズ
30	J3	片岡小SSS

Bコート		チーム名
Kブロック		
31	K1	GFKユナイテッド
32	K2	FC九合
33	K3	甘楽福島少年SC
Lブロック		チーム名
34	L1	高崎ドリムズ中川
35	L2	美九里FC
36	L3	寺尾少年SC

Aコート		チーム名
Mブロック		
37	M1	高崎北SC
38	M2	おにしサタン
39	M3	高崎FC片岡
Nブロック		チーム名
40	N1	FC群馬境ジュニア
41	N2	富岡SC
42	N3	碓東ジュニアSC

Bコート		チーム名
Oブロック		
43	O1	豊岡SC
44	O2	高崎西FC
45	O3	芝根リトルスター
Pブロック		チーム名
46	P1	前橋ジュニア
47	P2	新町SC
48	P3	K・Iラフファイナート



時間	R			A		
1 9:30	I1	X	I2	J1	J2	J3
2 10:30	J1	X	J2	I1	I2	I3
3 11:30	I1	X	I3	J3	J1	J2
4 12:30	J1	X	J3	I3	I1	I2
5 13:30	I2	X	I3	J2	J3	J1
6 14:30	J2	X	J3	I2	I3	I1

時間	R			A		
1 9:30	K1	X	K2	L1	L2	L3
2 10:30	L1	X	L2	K1	K2	K3
3 11:30	K1	X	K3	L3	L1	L2
4 12:30	L1	X	L3	K3	K1	K2
5 13:30	K2	X	K3	L2	L3	L1
6 14:30	L2	X	L3	K2	K3	K1

時間	R			A		
1 9:30	M1	X	M2	N1	N2	N3
2 10:30	N1	X	N2	M1	M2	M3
3 11:30	M1	X	M3	N3	N1	N2
4 12:30	N1	X	N3	M3	M1	M2
5 13:30	M2	X	M3	N2	N3	N1
6 14:30	N2	X	N3	M2	M3	M1

時間	R			A		
1 9:30	O1	X	O2	P1	P2	P3
2 10:30	P1	X	P2	O1	O2	O3
3 11:30	O1	X	O3	P3	P1	P2
4 12:30	P1	X	P3	O3	O1	O2
5 13:30	O2	X	O3	P2	P3	P1
6 14:30	P2	X	P3	O2	O3	O1

第1日(5月23日) 烏川緑地サッカー場 …… A. B. C. Dブロック  
 烏川緑地スポーツ広場 …… E. F. G. Hブロック  
 庚申山総合公園多目的広場 …… I. J. K. Lブロック  
 浄法寺グラウンド …… M. N. O. Pブロック

Aブロック (勝点:勝ち3点、引き分け1点、負け0点)

	高崎KⅡ	岩神少年	カブラ	勝	分	負	勝点	得点	失点	得失点	順位
高崎KⅡ											
岩神少年											
カブラ											

Bブロック

	箕郷	小野	ファナティコス	勝	分	負	勝点	得点	失点	得失点	順位
箕郷											
小野											
ファナティコス											

Cブロック

	神流	神川	沼田	勝	分	負	勝点	得点	失点	得失点	順位
神流											
神川											
沼田											

Dブロック

	新田88	平井	名和	勝	分	負	勝点	得点	失点	得失点	順位
新田88											
平井											
名和											



## Eブロック

	荒子	インテル	玉村	勝	分	負	勝点	得点	失点	得失点	順位
荒子											
インテル											
玉村											

## Fブロック

	藤岡第二小	堤ヶ岡	笠懸84	勝	分	負	勝点	得点	失点	得失点	順位
藤岡第二小											
堤ヶ岡											
笠懸84											

## Gブロック

	JOINUS	吉井JP	尾島	勝	分	負	勝点	得点	失点	得失点	順位
JOINUS											
吉井JP											
尾島											

## Hブロック

	佐波東	美土里	倉賀野	勝	分	負	勝点	得点	失点	得失点	順位
佐波東											
美土里											
倉賀野											

Iブロック

	吉岡	FC藤岡	宝泉東	勝	分	負	勝点	得点	失点	得失点	順位
吉岡											
FC藤岡											
宝泉東											

Jブロック

	安中	ブルスト	片岡小	勝	分	負	勝点	得点	失点	得失点	順位
安中											
ブルスト											
片岡小											

Kブロック

	GFK	九合	甘楽福島	勝	分	負	勝点	得点	失点	得失点	順位
GFK											
九合											
甘楽福島											

Lブロック

	中川	美九里	寺尾	勝	分	負	勝点	得点	失点	得失点	順位
中川											
美九里											
寺尾											

Mブロック

	高崎北	おにし	片岡	勝	分	負	勝点	得点	失点	得失点	順位
高崎北											
おにし											
片岡											

Nブロック

	境ジュニア	富岡	碓東	勝	分	負	勝点	得点	失点	得失点	順位
境ジュニア											
富岡											
碓東											

Oブロック

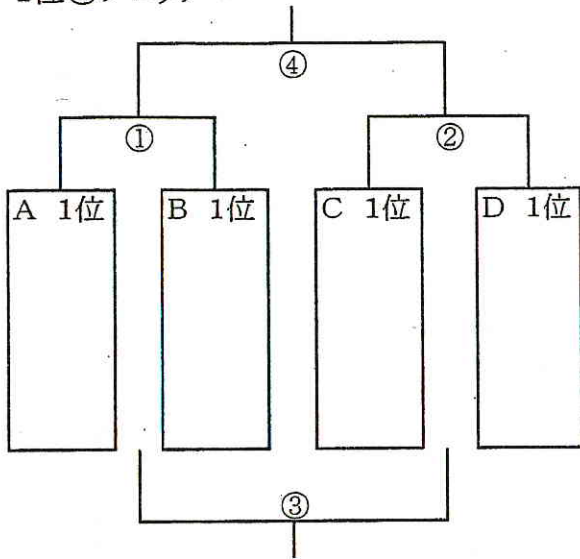
	豊岡	高崎西	芝根	勝	分	負	勝点	得点	失点	得失点	順位
豊岡											
高崎西											
芝根											

Pブロック

	前橋ジュニア	新町	K・I	勝	分	負	勝点	得点	失点	得失点	順位
前橋ジュニア											
新町											
K・I											

第2日(5月24日)

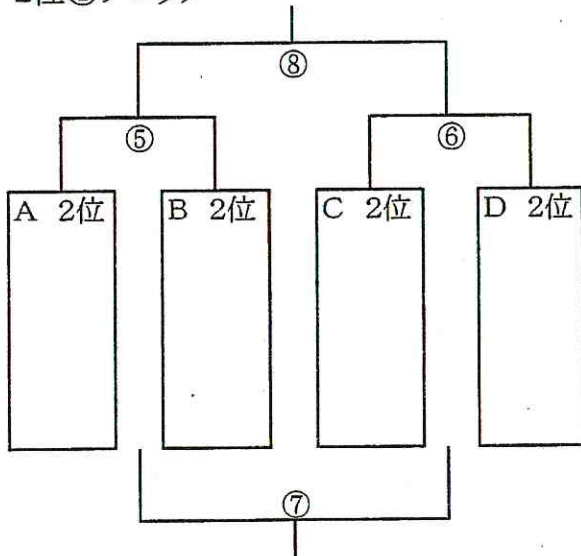
1位①ブロック



鳥川緑地サッカー場 Aコート

時間		R	A
9:00	⑨		①
10:00	①		⑨
11:00	②		⑫
12:00	⑫		②
13:00	③		④
14:00	④		③

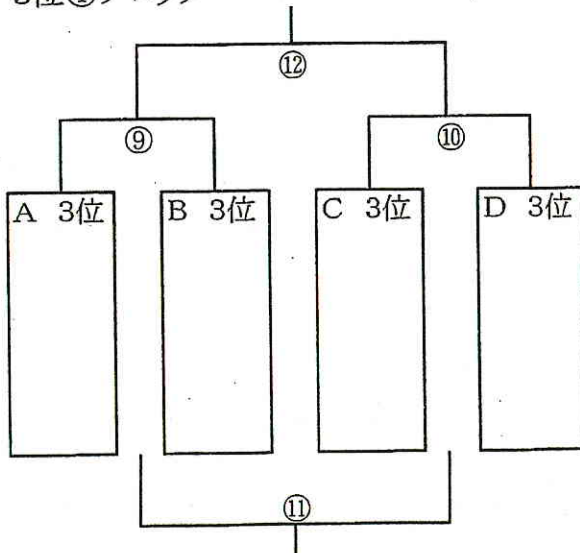
2位①ブロック



鳥川緑地サッカー場 Bコート

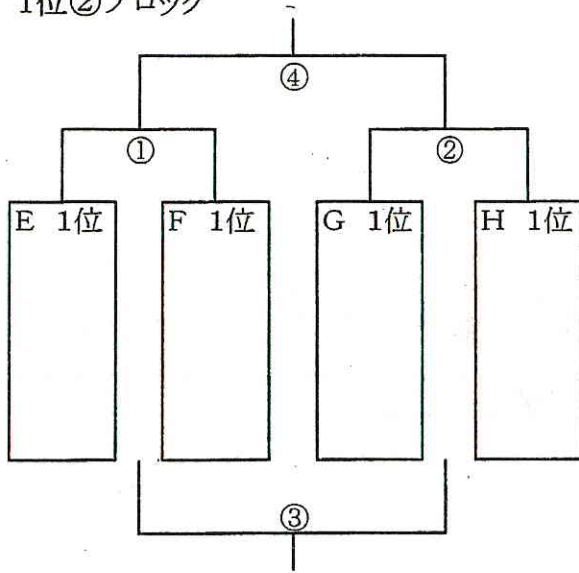
時間		R	A
9:00	⑩		⑤
10:00	⑤		⑩
11:00	⑥		⑪
12:00	⑪		⑥
13:00	⑦		⑧
14:00	⑧		⑦

3位①ブロック



第2日(5月24日)

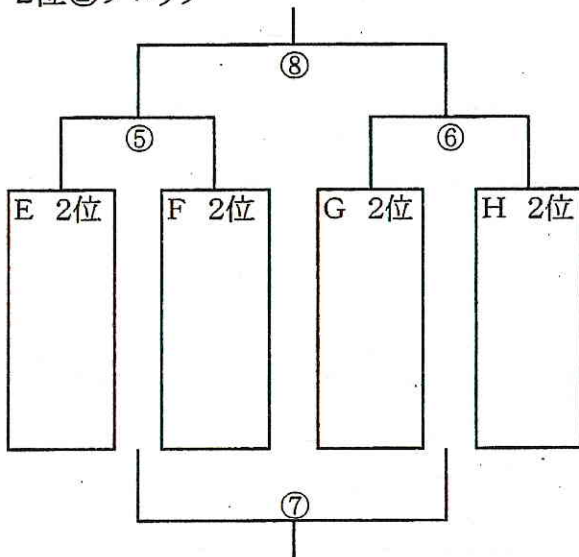
1位②ブロック



烏川緑地スポーツ広場 Aコート

時間		R	A
9:00	⑨		①
10:00	①		⑨
11:00	②		⑫
12:00	⑫		②
13:00	③		④
14:00	④		③

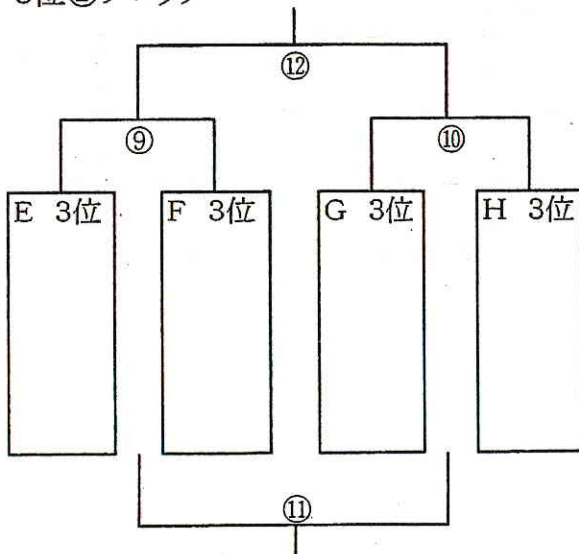
2位②ブロック



烏川緑地スポーツ広場 Bコート

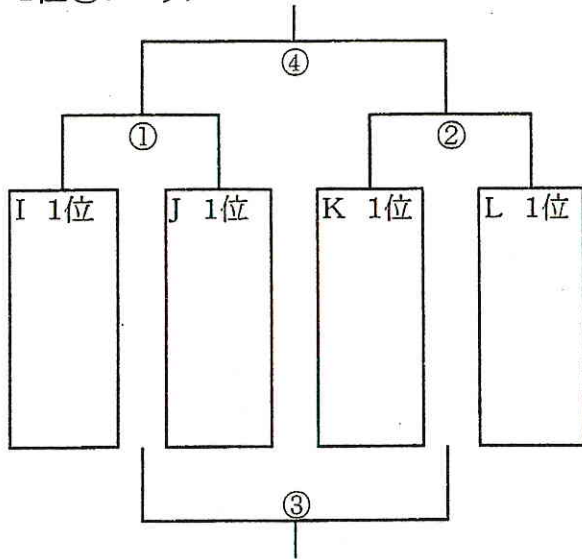
時間		R	A
9:00	⑩		⑤
10:00	⑤		⑩
11:00	⑥		⑪
12:00	⑪		⑥
13:00	⑦		⑧
14:00	⑧		⑦

3位②ブロック

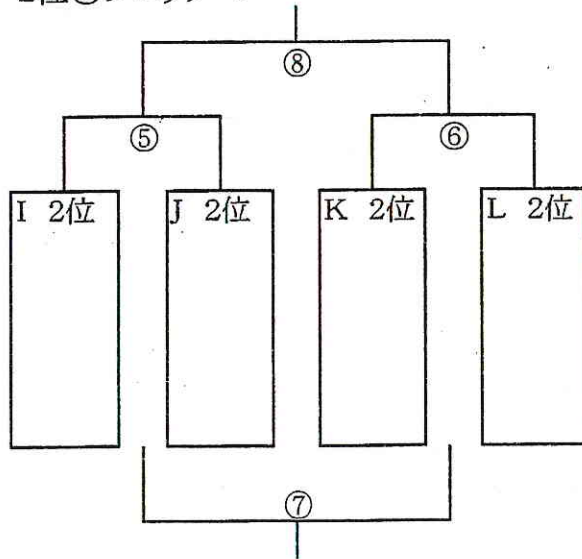


第2日(5月24日)

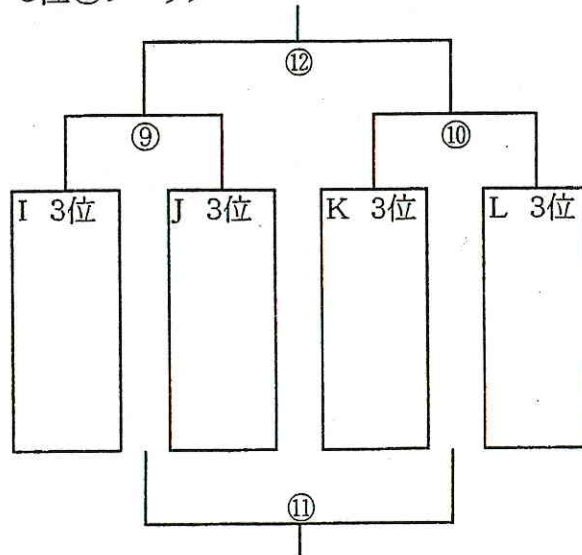
1位③ブロック



2位③ブロック



3位③ブロック



庚申山総合公園多目的広場 Aコート

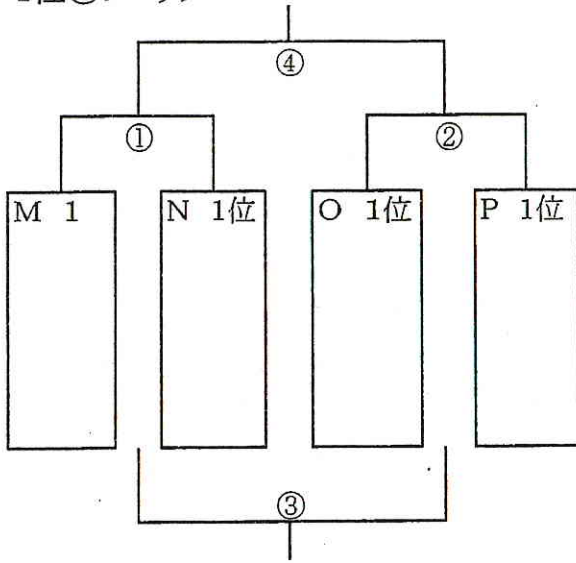
時間		R	A
9:00	⑨		①
10:00	①		⑨
11:00	②		⑫
12:00	⑫		②
13:00	③		④
14:00	④		③

庚申山総合公園多目的広場 Bコート

時間		R	A
9:00	⑩		⑤
10:00	⑤		⑩
11:00	⑥		⑪
12:00	⑪		⑥
13:00	⑦		⑧
14:00	⑧		⑦

第2日(5月24日)

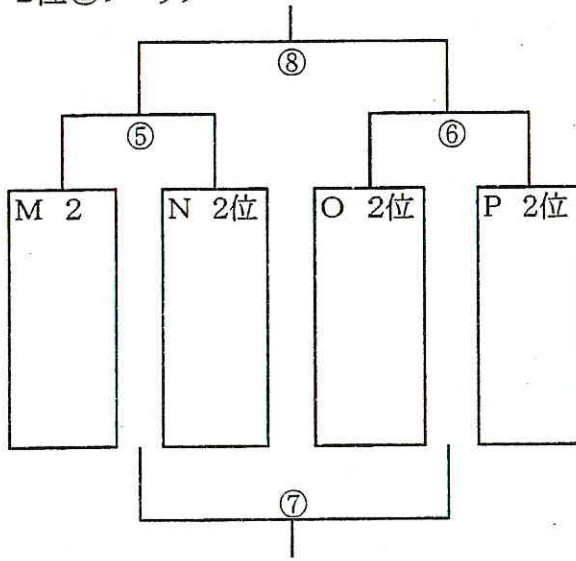
1位④ブロック



浄法寺グラウンド Aコート

時間		R	A
9:00	⑨		①
10:00	①		⑨
11:00	②		⑫
12:00	⑫		②
13:00	③		④
14:00	④		③

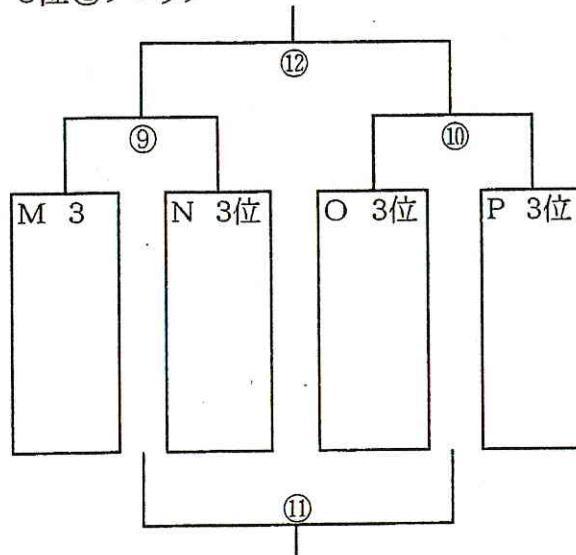
2位④ブロック



浄法寺グラウンド Bコート

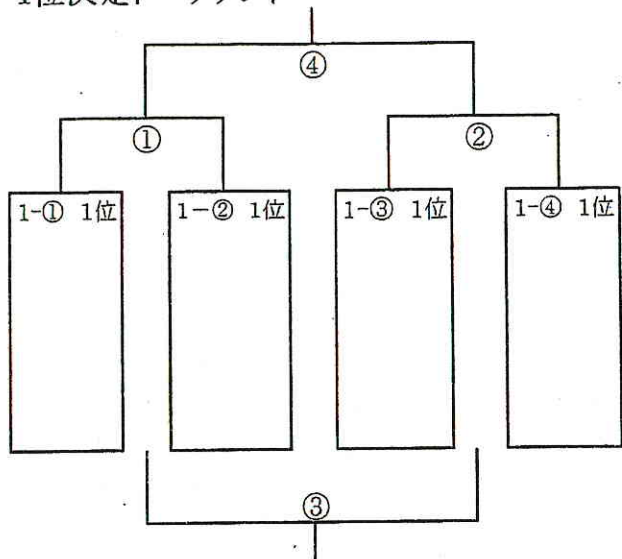
時間		R	A
9:00	⑩		⑤
10:00	⑤		⑩
11:00	⑥		⑪
12:00	⑪		⑥
13:00	⑦		⑧
14:00	⑧		⑦

3位④ブロック



第3日(5月30日)

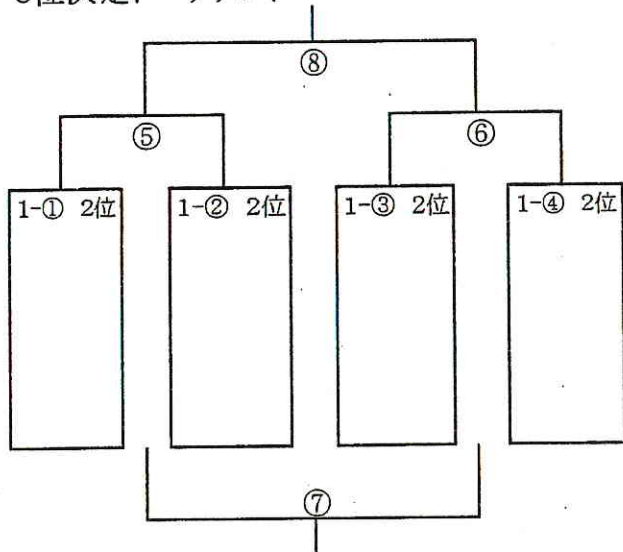
1位決定トーナメント



烏川緑地サッカー場 Aコート

時間		R	A
9:00	⑨		①
10:00	①		⑨
11:00	②		⑫
12:00	⑫		②
13:00	③	協会	④
14:00	④	協会	③

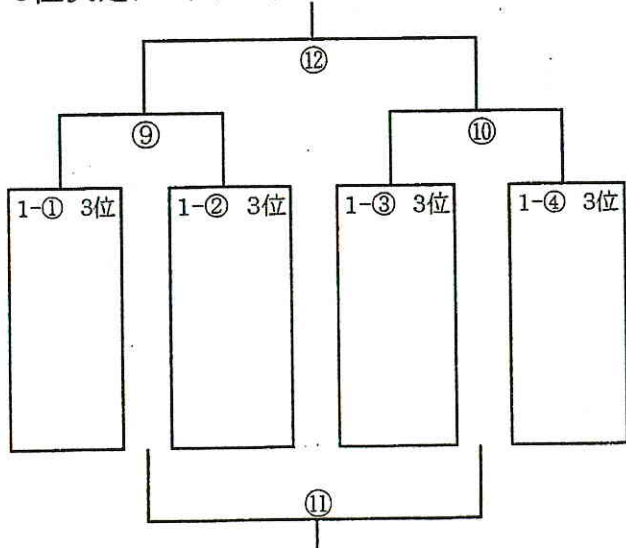
5位決定トーナメント



烏川緑地サッカー場 Bコート

時間		R	A
9:00	⑩		⑤
10:00	⑤		⑩
11:00	⑥		⑪
12:00	⑪		⑥
13:00	⑦		⑧
14:00	⑧		⑦

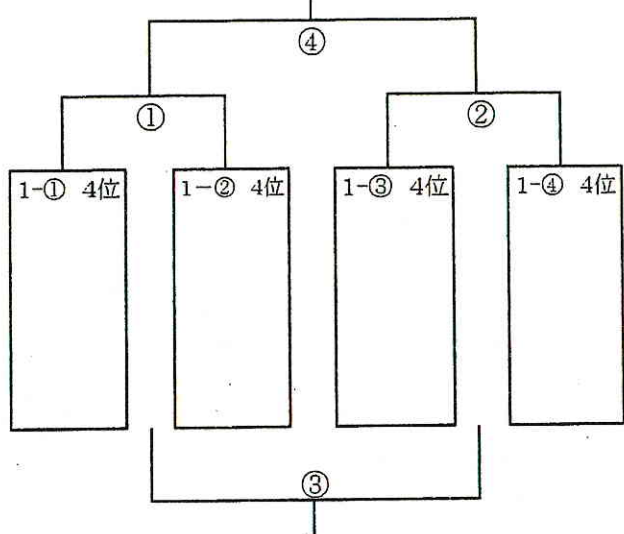
9位決定トーナメント





第3日(5月30日)

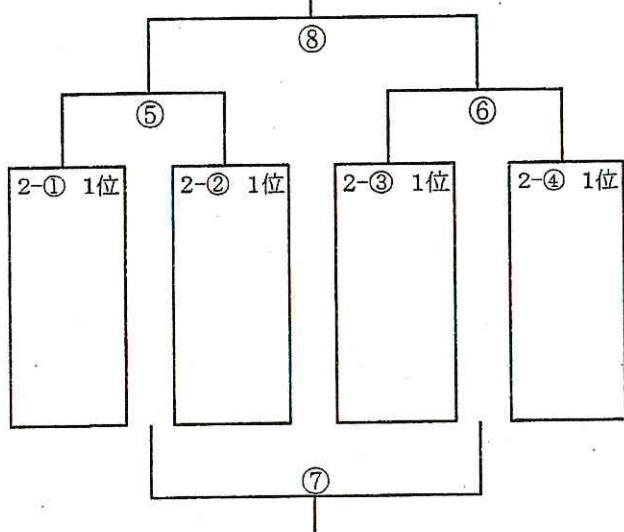
13位決定トーナメント



烏川緑地スポーツ広場 Aコート

時間		R	A
9:00	⑨	①	
10:00	①	⑨	
11:00	②	⑫	
12:00	⑫	②	
13:00	③	④	
14:00	④	③	

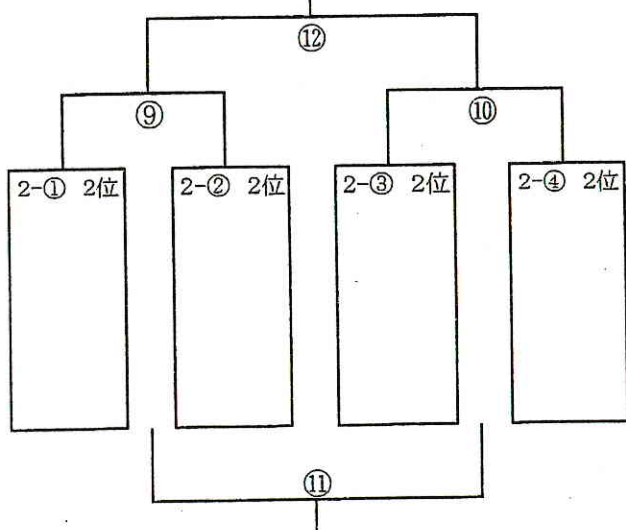
17位決定トーナメント



烏川緑地スポーツ広場 Bコート

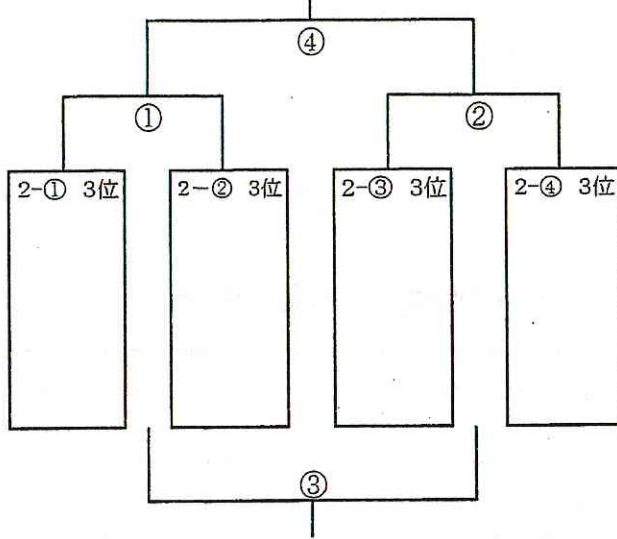
時間		R	A
9:00	⑩	⑤	
10:00	⑤	⑩	
11:00	⑥	⑪	
12:00	⑪	⑥	
13:00	⑦	⑧	
14:00	⑧	⑦	

21位決定トーナメント



第3日(5月30日)

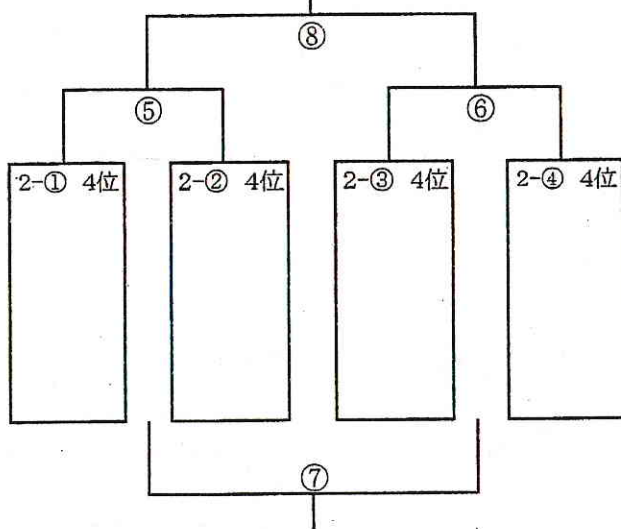
25位決定トーナメント



庚申山総合公園多目的広場 Aコート

時間		R	A
9:00	⑨	①	
10:00	①	⑨	
11:00	②	⑫	
12:00	⑫	②	
13:00	③	④	
14:00	④	③	

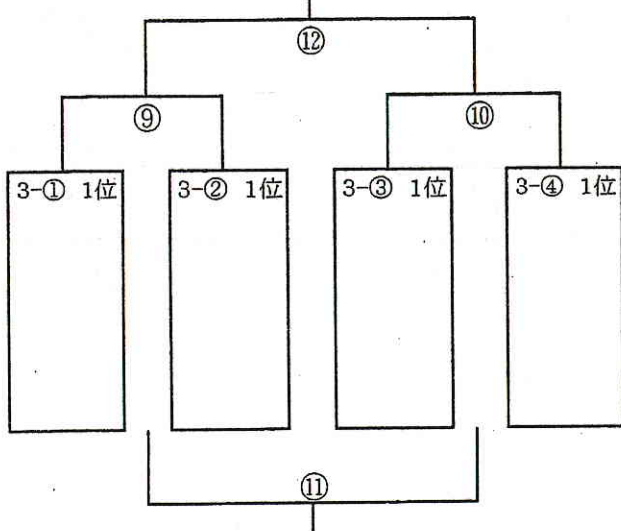
29位決定トーナメント



庚申山総合公園多目的広場 Bコート

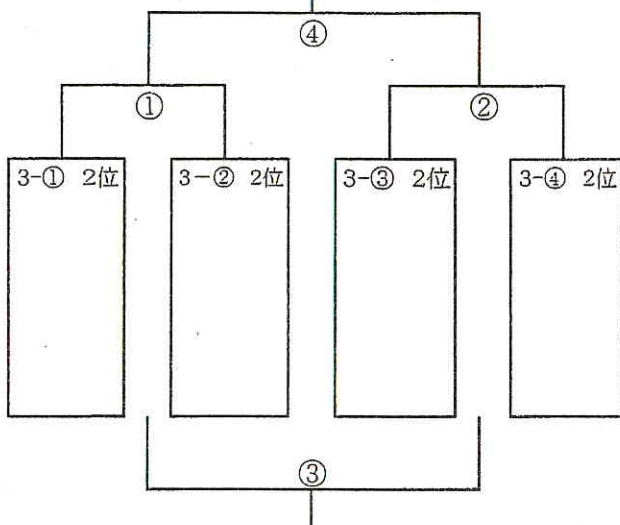
時間		R	A
9:00	⑩	⑤	
10:00	⑤	⑩	
11:00	⑥	⑪	
12:00	⑪	⑥	
13:00	⑦	⑧	
14:00	⑧	⑦	

33位決定トーナメント



第3日(5月30日)

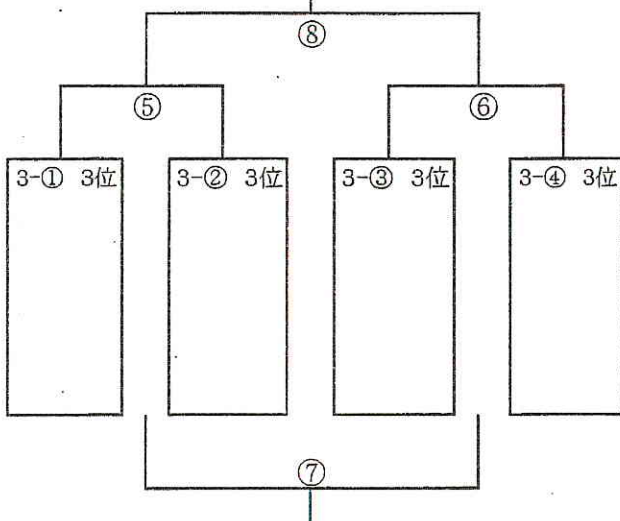
37位決定トーナメント



浄法寺グラウンド Aコート

時間		R	A
9:00	⑨		①
10:00	①		⑨
11:00	②		⑫
12:00	⑫		②
13:00	③		④
14:00	④		③

41位決定トーナメント



浄法寺グラウンド Bコート

時間		R	A
9:00	⑩		⑤
10:00	⑤		⑩
11:00	⑥		⑪
12:00	⑪		⑥
13:00	⑦		⑧
14:00	⑧		⑦

45位決定トーナメント

