

【H29. 7. 30 変更版】

第13回ドリームカップ争奪 5年生サッカー大会



平成29年8月12日(土)、13日(日)

イレブン会

《第13回ドリームカップ争奪 5年生サッカー大会》

1. 目的 少年のサッカーに対する愛着と保護者の理解を深めるために、審判への積極的な参加を促し、サッカーのおもしろさと相互の親睦を図る。
2. 主催 イレブン会
3. 協賛 (有)海苔知、(株)じぶん
4. 後援 群馬県サッカー協会・前橋市サッカー協会
5. 協力 みやぎFSC・粕川コリエンテJr・あずま南FC・伊勢崎JUSTICE Jr.SC・FCリオエステJr前橋・前橋細井FC・赤堀SC・芝根リトルスター・大胡FC・前橋原町FC
6. 期 日 (1)各グループ予選 平成29年8月12日(土)
(2)優勝・順位決定戦 平成29年8月13日(日)
7. 会 場 粕川西部グラウンド・田口緑地公園グラウンド・赤堀西部グラウンド・旧前橋東商業高校
8. 開 会 式 粕川西部グラウンドのチームは、平成29年8月12日(土)8:30より行います。
他のチームは、直接試合会場へ集合してください。
9. 閉 会 式 平成29年8月13日(日) 16:00頃(各会場)
10. 参加資格 (1)選手は小学5年生(女子は6年生)以下で作るチームとする。
(2)選手はスポーツ傷害保険に加入していること。
11. 競技規則 (1)初日予選の試合は、15分-5分-15分 ※順位決定戦共
その順位は勝点方式(勝=3・分=1・負=0)とする。
(勝点が同一の場合、①得失点差・②得点・③直接対決の順とし、尚決しない場合はPK5人制により順位を決定する。)
(2)2日目1位パートは15分-5分-15分(延長なし、PK5人制※決勝、3決除く)
2位パートは15分-5分-15分(延長なし、PK5人制※決勝除く)
3位・4位パートは初日のリーグ戦と同様の方法で順位を決する。
(3)競技者は7人以上とし、8人未満の場合は少人数チームに合わせて行う。(8人制)
(4)競技者の交代は、JFA「8人制サッカールール」の交代の手続きに同じとして、
交代要員の数に制限はないものとする。
12. 組 合 せ 別紙各組合せ表のとおり。
※予選結果・2日目の日程は、前橋天神FCのホームページ【<http://www.toriinet.com/>】内「ドリームカップの部屋」へ初日の午後6時までに掲載します。
13. 参 加 費 各チーム 6,000円を第1日目に各会場幹事チームへ納める。
幹事チームはとりまとめ後、大会会長石橋へ納めること。
14. 表 彰 優勝・準優勝・3位・各ポジション賞・チーム賞(敢闘賞・その他)
15. 注意事項 (1)試合中のケガ等は、当番医等を紹介しますので、各チームで対応してください。
(保険証の写しを持参し大会に臨んでください。)
(2)熱中症指数計(WBGT計測機器)=31°Cを超える状況下では、次の試合開始時間を遅らせるなどの対応をお願いします。また、適宜3~5分程度のクーリングブレイクを入れるなど気温・湿度等の状況に応じて、臨機応変な対応をお願いします。
(3)グラウンド造りのため、各チーム(県外チームは除く)1名は、それぞれの試合会場へ7:30(8月12日(土))に集合してください。
(4)審判の割当ては厳守し、主審は審判服を着用し、プレーをできるだけ近くで見ること。
【副審は指導者(監督・コーチ)以外の保護者の方にお問い合わせください】
(5)グラウンドのゴミ(特にタバコの吸い殻)は、各チームで責任をもって持ち帰ること。
【来たときよりも美しく】
(6)グラウンド整備は各グループ幹事チームの指示に従ってください。
(7)雨天等(小雨決行)で大会実施が危ぶまれる場合は、当日朝6時の時点で決定しますので、石橋(自宅027-288-3733、携帯090-3084-2798)まで確認して下さい。

予選リーグ 《粕川西部グラウンド》

2017年8月12日

Aブロック(北)

	試 合		主審	副審
1	あずま南	-	橘	コリエンテ 当該
2	広沢	-	コリエンテ	橘 //
3	江南南	-	あずま南	広沢 //
4	ミラン	-	広沢	あずま南 //
5	江南南	-	橘	ミラン //
6	ミラン	-	コリエンテ	江南南 //
7	a3位	-	b3位	a1位 //
8	a2位	-	b2位	7勝 //
9	a1位	-	b1位	8勝 //

aブロック 勝...3点:分...1点:負...0点

	江南南	あずま南	橘	勝点	得点	失点	差	順位
江南南								
あずま南								
橘								

A1位
A2位
A3位
A4位
A5位
A6位

bブロック 勝...3点:分...1点:負...0点

	ミラン	広沢	コリエンテ	勝点	得点	失点	差	順位
ミラン								
広沢								
コリエンテ								

Bブロック(南)

	試 合		主審	副審
1	美九里	-	JJ	みやぎ 当該
2	KSC	-	みやぎ	JJ //
3	上尾	-	美九里	KSC //
4	新田88	-	KSC	美九里 //
5	上尾	-	JJ	新田88 //
6	新田88	-	みやぎ	上尾 //
7	c3位	-	d3位	c1位 //
8	c2位	-	d2位	7勝 //
9	c1位	-	d1位	8勝 //

cブロック 勝...3点:分...1点:負...0点

	上尾	美九里	JJ	勝点	得点	失点	差	順位
上尾								
美九里								
JJ								

B1位
B2位
B3位
B4位
B5位
B6位

dブロック 勝...3点:分...1点:負...0点

	新田88	KSC	みやぎ	勝点	得点	失点	差	順位
新田88								
KSC								
みやぎ								

試合時間

1	9:00~	15分-5分-15分
2	9:45~	〃
3	10:30~	〃
4	11:15~	〃
5	12:00~	〃
6	12:45~	〃
7	13:30~	〃
8	14:15~	〃
9	15:00~	〃

参加チーム

江南南SS	(埼玉県)	上尾NEO FC	(埼玉県)
☆ あずま南FC	(群馬中毛)	美九里FC	(群馬南毛)
橘少年SC	(群馬北毛)	☆ 伊勢崎JUSTICE Jr. SC	(群馬中毛)
渋川ミラン	(群馬北毛)	FC新田88	(群馬東毛)
桐生広沢FC	(群馬東毛)	KSCジュニア	(群馬南毛)
○ 粕川コリエンテJr	(群馬中毛)	○ みやぎFSC	(群馬中毛)

※○:幹事チーム、☆:グラウンドキーパー
となります。宜しくお願いします。

(お願い)試合の進行をスムーズにできるよう、チーム役員、審判、保護者の皆様のご協力をお願いします。

予選リーグ 《田口緑地公園グラウンド》

2017年8月12日

Cブロック(南)

	試 合			主審	副審
1	妙義	-	吉岡	岩神	当該
2	細井	-	岩神	吉岡	〃
3	すみれ	-	妙義	細井	〃
4	ブルーボタン	-	細井	妙義	〃
5	すみれ	-	吉岡	ブルーボタン	〃
6	ブルーボタン	-	岩神	すみれ	〃
7	e3位	-	f3位	e1位	〃
8	e2位	-	f2位	7勝	〃
9	e1位	-	f1位	8勝	〃

eブロック

				勝...3点:分...1点:負...0点				
	すみれ	妙義	吉岡	勝点	得点	失点	差	順位
すみれ								
妙義								
吉岡								

C1位

C2位

C3位

C4位

C5位

C6位

fブロック

				勝...3点:分...1点:負...0点				
	ブルーボタン	細井	岩神	勝点	得点	失点	差	順位
ブルーボタン								
細井								
岩神								

Dブロック(北)

	試 合			主審	副審
1	エスペランサ	-	リオエステ	ジラーフ	当該
2	富士見	-	ジラーフ	リオエステ	〃
3	川内	-	エスペランサ	富士見	〃
4	本庄南	-	富士見	エスペランサ	〃
5	川内	-	リオエステ	本庄南	〃
6	本庄南	-	ジラーフ	川内	〃
7	g3位	-	h3位	g1位	〃
8	g2位	-	h2位	7勝	〃
9	g1位	-	h1位	8勝	〃

gブロック

				勝...3点:分...1点:負...0点				
	川内	エスペランサ	リオエステ	勝点	得点	失点	差	順位
川内								
エスペランサ								
リオエステ								

D1位

D2位

D3位

D4位

D5位

D6位

hブロック

				勝...3点:分...1点:負...0点				
	本庄南	富士見	ジラーフ	勝点	得点	失点	差	順位
本庄南								
富士見								
ジラーフ								

試合時間

1	9:00~	15分-5分-15分
2	9:45~	〃
3	10:30~	〃
4	11:15~	〃
5	12:00~	〃
6	12:45~	〃
7	13:30~	〃
8	14:15~	〃
9	15:00~	〃

参加チーム

本庄すみれFC	(埼玉県)	川内FC	(群馬東毛)
妙義ジュニアSC	(群馬西毛)	笠懸エスペランサJr	(群馬東毛)
吉岡町SSS	(群馬北毛)	○FCリオエステJr前橋	(群馬中毛)
ブルーボタン	(群馬西毛)	本庄南少年SC	(埼玉県)
☆前橋細井FC	(群馬中毛)	FC富士見	(群馬中毛)
岩神少年SC	(群馬中毛)	ジラーフサッカースクール	(群馬中毛)

※○:幹事チーム、☆:グラウンドキーパー
となります。宜しくお願いします。

(お願い)試合の進行をスムーズにできるよう、チーム役員、審判、保護者の皆様のご協力をお願いします。

予選リーグ 《赤堀西部グラウンド》

2017年8月12日

Eブロック

	試 合		主審	副審
1	高崎中央	-	インテル	赤堀 当該
2	芝根	-	赤堀	インテル //
3	ホッパーズ	-	高崎中央	芝根 //
4	イーグル	-	芝根	高崎中央 //
5	ホッパーズ	-	インテル	イーグル //
6	イーグル	-	赤堀	ホッパーズ //
7	i3位	-	j3位	i1位 //
8	i2位	-	j2位	7勝 //
9	i1位	-	j1位	8勝 //

iブロック

勝...3点:分...1点:負...0点

	ホッパーズ	高崎中央	インテル	勝点	得点	失点	差	順位
ホッパーズ								
高崎中央								
インテル								

E1位

E2位

E3位

E4位

E5位

E6位

jブロック

勝...3点:分...1点:負...0点

	イーグル	芝根	赤堀	勝点	得点	失点	差	順位
イーグル								
芝根								
赤堀								

《旧前橋東商業高校グラウンド》

Fブロック

	試 合		主審	副審
1	連取	-	原町	大胡 当該
2	リベルティ	-	大胡	原町 //
3	ホワイトスター	-	連取	リベルティ //
4	Longo Prazo	-	リベルティ	連取 //
5	ホワイトスター	-	原町	Longo Prazo //
6	Longo Prazo	-	大胡	ホワイトスター //
7	k3位	-	l3位	k1位 //
8	k2位	-	l2位	7勝 //
9	k1位	-	l1位	8勝 //

kブロック

勝...3点:分...1点:負...0点

	ホワイトスター	連取	原町	勝点	得点	失点	差	順位
ホワイトスター								
連取								
原町								

F1位

F2位

F3位

F4位

F5位

F6位

lブロック

勝...3点:分...1点:負...0点

	Longo Prazo	リベルティ	大胡	勝点	得点	失点	差	順位
Longo Prazo								
リベルティ								
大胡								

試合時間

1	9:00~	15分-5分-15分
2	9:45~	〃
3	10:30~	〃
4	11:15~	〃
5	12:00~	〃
6	12:45~	〃
7	13:30~	〃
8	14:15~	〃
9	15:00~	〃

参加チーム

本庄ホッパーズ (埼玉県) 高崎中央SS (群馬西毛) インテルナショナル前橋FC (群馬中毛) 高崎FCイーグル (群馬西毛) ☆ 芝根リトルスター (群馬中毛) ○ 赤堀SC (群馬北毛)	ホワイトスター (群馬西毛) 伊勢崎連取FC (群馬中毛) ☆ 前橋原町FC (群馬中毛) FC Longo Prazo (群馬中毛) リベルティ大間々 (群馬東毛) ○ 大胡FC (群馬中毛)
---	--

※○: 幹事チーム兼グラウンドキーパー
となります。宜しくお願いします。

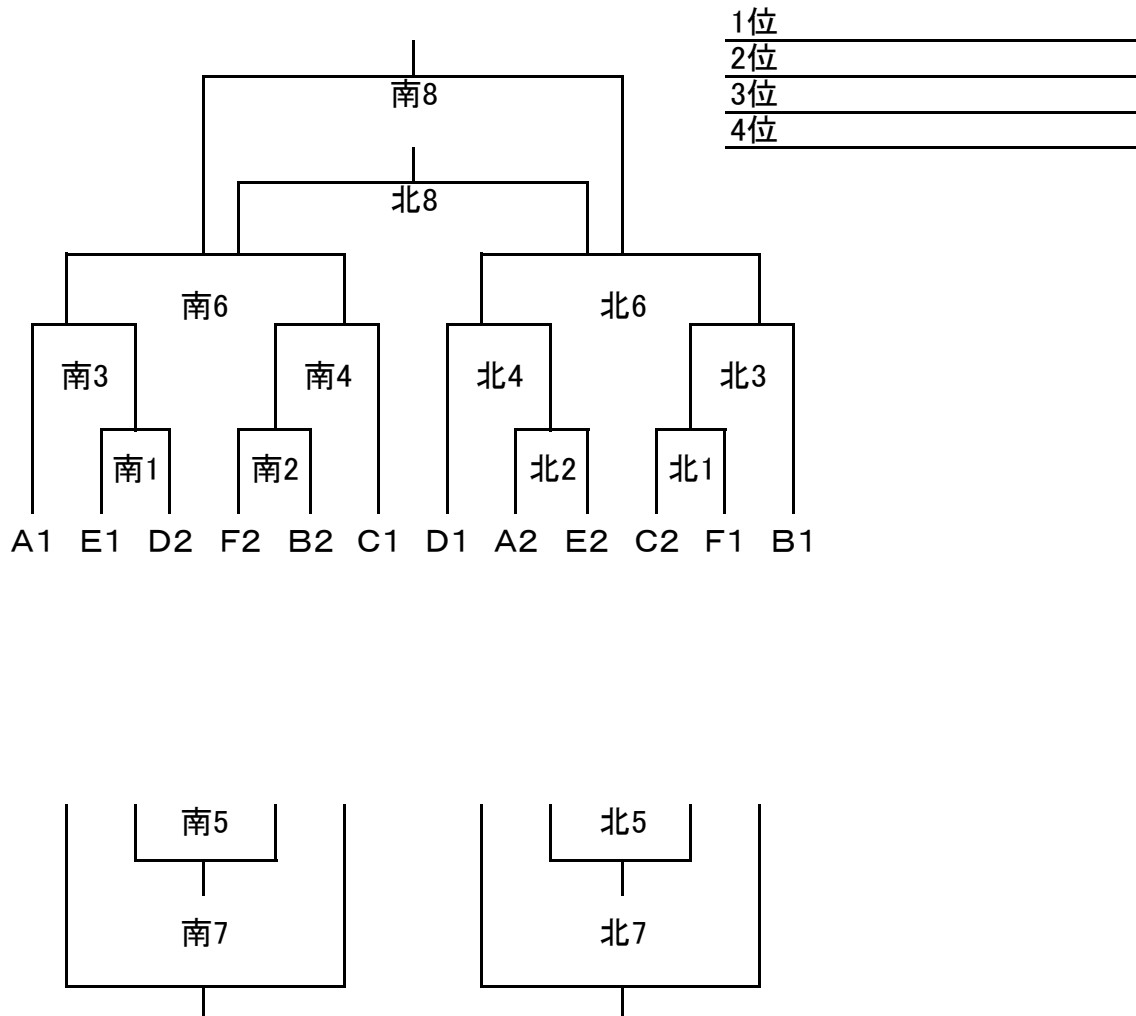
(お願い) 試合の進行をスムーズにできるよう、チーム役員、審判、保護者の皆様のご協力をお願いします。

《第13回ドリームカップ争奪戦5年生サッカー大会》

【1位パート】

2017年8月13日

《粕川西部グラウンド》



時間	試合時間	南コート対戦			主審	副審	北コート対戦			主審	副審
1	9:00 15分ハーフ	E1	-	D2	F2	当該	C2	-	F1	E2	当該
2	9:45	F2	-	B2	南1勝	〃	A2	-	E2	北1勝	〃
3	10:30	A1	-		南2勝	〃	B1	-		北2勝	〃
4	11:15	C1	-		南3勝	〃	D1	-		北3勝	〃
5	12:00		-		南4勝	〃		-		北4勝	〃
6	12:45		-		南5勝	〃		-		北5勝	〃
7	13:30		-		南6勝	〃		-		北6勝	〃
8	14:15		-		南7勝	〃		-		北7勝	〃

※延長戦なし(決勝・3位決定戦のみ延長戦あり)。即PK戦(5人制)とする。

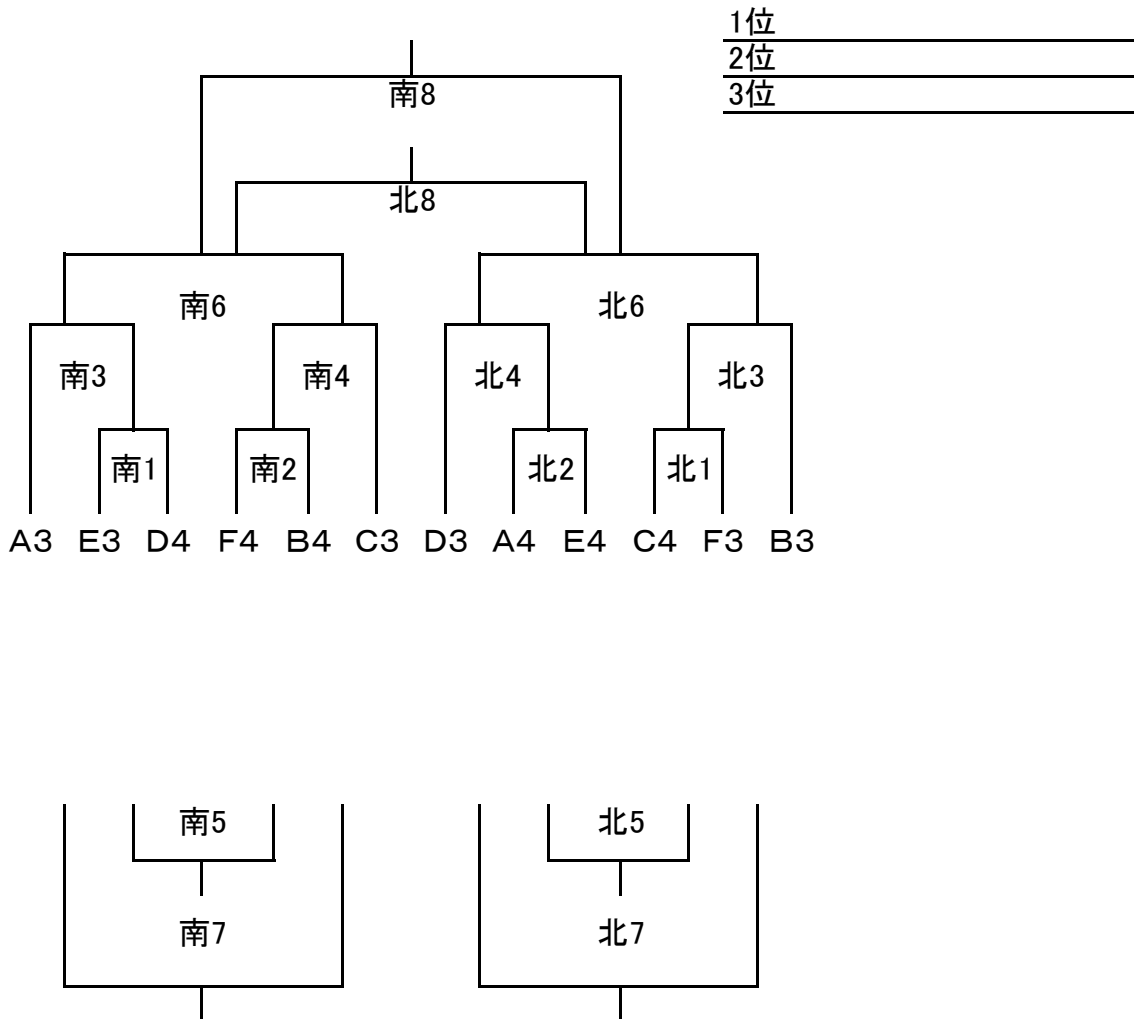
幹事() グラウンドキーパー()

《第13回ドリームカップ争奪戦5年生サッカー大会》

【2位パート】

2017年8月13日

《田口緑地公園グラウンド》



時間	試合時間	南コート対戦			主審	副審	北コート対戦			主審	副審
1	9:00 15分ハーフ	E3	-	D4	F4	当該	C4	-	F3	E4	当該
2	9:45 "	F4	-	B4	南1勝	"	A4	-	E4	北1勝	"
3	10:30 "	A3	-		南2勝	"	B3	-		北2勝	"
4	11:15 "	C3	-		南3勝	"	D3	-		北3勝	"
5	12:00 "		-		南4勝	"		-		北4勝	"
6	12:45 "		-		南5勝	"		-		北5勝	"
7	13:30 "		-		南6勝	"		-		北6勝	"
8	14:15 "		-		南7勝	"		-		北7勝	"

※延長戦なし(決勝[南8]のみ延長戦あり)。即PK戦(5人制)とする。

幹事() グラウンドキーパー()

