

# 第12回ドリームカップ争奪 5年生サッカー大会



平成28年8月13日(土)、14日(日)

イレブン会

## 《第12回ドリムカップ争奪 5年生サッカー大会》

1. 目的 少年のサッカーに対する愛着と保護者の理解を深めるために、審判への積極的な参加を促し、サッカーのおもしろさと相互の親睦を図る。
2. 主催 イレブン会
3. 協賛 (有)海苔知 (株)ユナイテッドフォトプレス PHOTOGRAPHYアンフィニ
4. 後援 群馬県サッカー協会・前橋市サッカー協会
5. 協力 みやぎFSC・オール東SSS・FCリオエステJr前橋・城南FC・粕川コリエンテJr・大胡FC・FCアミーゴ前橋・FC Longo Prazo
6. 期日 (1)各グループ予選 平成28年8月13日(土)  
(2)優勝・順位決定戦 平成28年8月14日(日)
7. 会場 宮城総合運動場・田口緑地公園グラウンド・粕川西部グラウンド・石関公園グラウンド
8. 開会式 宮城総合運動場のチームは、平成28年8月13日(土)8:30より行います。  
他のチームは、直接試合会場へ集合してください。
9. 閉会式 平成28年8月14日(日) 16:00頃(各会場)
10. 参加資格 (1)選手は小学5年生(女子は6年生)以下で作るチームとする。  
(2)選手はスポーツ傷害保険に加入していること。
11. 競技規則 (1)初日予選の試合は、A~Fブロック:15分-5分-15分※順位決定戦共  
G・Hブロック:20分-5分-20分  
その順位は勝点方式(勝=3・分=1・負=0)とする。  
(勝点が同一の場合、①得失点差・②得点・③直接対決の順とし、尚決しない場合はPK5人制により順位を決定する。)  
(2)2日目1位パートは15分-5分-15分(延長なし、PK5人制※決勝、3決除く)  
2位~3位パートは15分-5分-15分(延長なし、PK5人制※決勝除く)  
4位パートは初日の4チームリーグ戦と同様の方法で順位を決する。  
(3)競技者は7人以上とし、8人未満の場合は少人数チームに合わせて行う。(8人制)  
(4)競技者の交代は、JFA「8人制サッカールール」の交代の手続きに同じとして、交代要員の数に制限はないものとする。
12. 組合せ 別紙各組合せ表のとおり。  
※予選結果・2日目の日程は、前橋天神FCのホームページ【<http://www.toriinet.com/>】内「ドリムカップの部屋」へ初日の午後6時までに掲載します。
13. 参加費 各チーム**6,000円**を第1日目に各会場幹事チームへ納める。  
幹事チームはとりまとめ後、大会会長石橋へ納めること。
14. 表彰 優勝・準優勝・3位・各ポジション賞・チーム賞(敢闘賞・その他)
15. 注意事項 (1)試合中のケガ等は、当番医等を紹介しますので、各チームで対応してください。  
(保険証の写しを持参し大会に臨んでください。)  
(2)熱中症指数計(WBGT計測機器)=31℃を超える状況下では、次の試合開始時間を遅らせるなどの対応をお願いします。また、適宜3~5分程度のアイスブレイクを入れるなど気温・湿度等の状況に応じて、臨機応変な対応をお願いします。  
(3)グラウンド造りのため、各チーム(県外チームは除く)1名は、それぞれの試合会場へ7:30(8月13日(土))に集合してください。  
(4)審判の割当ては厳守し、主審は審判服を着用し、プレーをできるだけ近くで見ること。  
【副審は指導者(監督・コーチ)以外の保護者の方をお願い致します】  
(5)グラウンドのゴミ(特にタバコの吸い殻)は、各チームで責任をもって持ち帰ること。  
【来たときよりも美しく】  
(6)グラウンド整備は各グループ幹事チームの指示に従ってください。  
(7)雨天等(小雨決行)で大会実施が危ぶまれる場合は、当日朝6時の時点で決定しますので、石橋(自宅027-288-3733、携帯090-3084-2798)まで確認して下さい。

## 予選リーグ 《宮城総合運動場》

2016年8月13日

### Aブロック(東)

	試 合		主審	副審
1	GKF	-	赤堀	オール東 当該
2	広沢	-	オール東	赤堀 //
3	江南南	-	GKF	広沢 //
4	ミラン	-	広沢	GKF //
5	江南南	-	赤堀	ミラン //
6	ミラン	-	オール東	江南南 //
7	a3位	-	b3位	a1位 //
8	a2位	-	b2位	7勝 //
9	a1位	-	b1位	8勝 //

aブロック				勝...3点:分...1点:負...0点				
	江南南	GKF	赤堀	勝点	得点	失点	差	順位
江南南								
GKF								
赤堀								

A1位  
A2位  
A3位  
A4位  
A5位  
A6位

### bブロック

bブロック				勝...3点:分...1点:負...0点				
	ミラン	広沢	オール東	勝点	得点	失点	差	順位
ミラン								
広沢								
オール東								

### Bブロック(西)

	試 合		主審	副審
1	パルケ	-	安中	みやぎ 当該
2	細井	-	みやぎ	安中 //
3	川越ひまわり	-	パルケ	細井 //
4	新田88	-	細井	パルケ //
5	川越ひまわり	-	安中	新田88 //
6	新田88	-	みやぎ	川越ひまわり //
7	c3位	-	d3位	c1位 //
8	c2位	-	d2位	7勝 //
9	c1位	-	d1位	8勝 //

cブロック				勝...3点:分...1点:負...0点				
	川越ひまわり	パルケ	安中	勝点	得点	失点	差	順位
川越ひまわり								
パルケ								
安中								

B1位  
B2位  
B3位  
B4位  
B5位  
B6位

### dブロック

dブロック				勝...3点:分...1点:負...0点				
	新田88	細井	みやぎ	勝点	得点	失点	差	順位
新田88								
細井								
みやぎ								

#### 試合時間

1	9:00~	15分-5分-15分
2	9:45~	〃
3	10:30~	〃
4	11:15~	〃
5	12:00~	〃
6	12:45~	〃
7	13:30~	〃
8	14:15~	〃
9	15:00~	〃

#### 参加チーム

江南南SS	(埼玉県)	川越ひまわりSC	(埼玉県)
GKF UNITED	(群馬北毛)	パルケFC前橋	(群馬中毛)
赤堀SCジュニア	(群馬中毛)	安中SC	(群馬西毛)
渋川ミラン	(群馬北毛)	FC新田88	(群馬東毛)
桐生広沢FC	(群馬東毛)	前橋細井FC	(群馬中毛)
☆ オール東SSS	(群馬中毛)	○ みやぎFSC	(群馬中毛)

※○:幹事チーム、☆:グラウンドキーパー  
となります。宜しくお願いします。

(お願い)試合の進行をスムーズにできるよう、チーム役員、審判、保護者の皆様のご協力をお願いします。

# 予選リーグ 《田口緑地公園グラウンド》

2016年8月13日

## Cブロック(南)

	試 合			主審	副審
1	妙義	-	天神	小野	当該
2	城南	-	小野	天神	〃
3	すみれ	-	妙義	城南	〃
4	ブルーボタン	-	城南	妙義	〃
5	すみれ	-	天神	ブルーボタン	〃
6	ブルーボタン	-	小野	すみれ	〃
7	e3位	-	f3位	e1位	〃
8	e2位	-	f2位	7勝	〃
9	e1位	-	f1位	8勝	〃

### eブロック

			勝...3点:分...1点:負...0点					
	すみれ	妙義	天神	勝点	得点	失点	差	順位
すみれ								
妙義								
天神								

C1位

C2位

C3位

C4位

C5位

C6位

### fブロック

			勝...3点:分...1点:負...0点					
	ブルーボタン	城南	小野	勝点	得点	失点	差	順位
ブルーボタン								
城南								
小野								

## Dブロック(北)

	試 合			主審	副審
1	K2	-	リオエステ	原町	当該
2	富士見	-	原町	リオエステ	〃
3	川内	-	K2	富士見	〃
4	ESPIRITO	-	富士見	K2	〃
5	川内	-	リオエステ	ESPIRITO	〃
6	ESPIRITO	-	原町	川内	〃
7	g3位	-	h3位	g1位	〃
8	g2位	-	h2位	7勝	〃
9	g1位	-	h1位	8勝	〃

### gブロック

			勝...3点:分...1点:負...0点					
	川内	K2	リオエステ	勝点	得点	失点	差	順位
川内								
K2								
リオエステ								

D1位

D2位

D3位

D4位

D5位

D6位

### hブロック

			勝...3点:分...1点:負...0点					
	ESPIRITO	富士見	原町	勝点	得点	失点	差	順位
ESPIRITO								
富士見								
原町								

### 試合時間

1	9:00~	15分-5分-15分
2	9:45~	〃
3	10:30~	〃
4	11:15~	〃
5	12:00~	〃
6	12:45~	〃
7	13:30~	〃
8	14:15~	〃
9	15:00~	〃

### 参加チーム

本庄すみれFC	(埼玉県)	川内FC	(群馬東毛)
妙義ジュニアSC	(群馬西毛)	高崎K2ビクトリーズFC	(群馬西毛)
前橋天神FC	(群馬中毛)	○ FCリオエステJr前橋	(群馬中毛)
ブルーボタン	(群馬西毛)	ESPIRITO深谷	(埼玉県)
☆城南FC	(群馬中毛)	FC富士見	(群馬中毛)
SC小野	(群馬南毛)	前橋原町FC	(群馬中毛)

※○:幹事チーム、☆:グラウンドキーパー  
となります。宜しくお願いします。

(お願い)試合の進行をスムーズにできるよう、チーム役員、審判、保護者の皆様のご協力をお願いします。

# 予選リーグ 《粕川西部グラウンド》

2016年8月14日

## Eブロック(東)

	試 合		主審	副審
1	高崎中央	-	インテル	芳賀 当該
2	芝根	-	芳賀	インテル //
3	ホッパース	-	高崎中央	芝根 //
4	イーグル	-	芝根	高崎中央 //
5	ホッパース	-	インテル	イーグル //
6	イーグル	-	芳賀	ホッパース //
7	i3位	-	j3位	i1位 //
8	i2位	-	j2位	7勝 //
9	i1位	-	j1位	8勝 //

iブロック			勝...3点:分...1点:負...0点					
	ホッパース	高崎中央	インテル	勝点	得点	失点	差	順位
ホッパース								
高崎中央								
インテル								

E1位  
E2位  
E3位  
E4位  
E5位  
E6位

jブロック			勝...3点:分...1点:負...0点					
	イーグル	芝根	芳賀	勝点	得点	失点	差	順位
イーグル								
芝根								
芳賀								

## Fブロック(西)

	試 合		主審	副審
1	連取	-	あずま南	大胡 当該
2	リベルティ	-	大胡	あずま南 //
3	ホワイトスター	-	連取	リベルティ //
4	コリエンテ	-	リベルティ	連取 //
5	ホワイトスター	-	あずま南	コリエンテ //
6	コリエンテ	-	大胡	ホワイトスター //
7	k3位	-	l3位	k1位 //
8	k2位	-	l2位	7勝 //
9	k1位	-	l1位	8勝 //

kブロック			勝...3点:分...1点:負...0点					
	ホワイトスター	連取	あずま南	勝点	得点	失点	差	順位
ホワイトスター								
連取								
あずま南								

F1位  
F2位  
F3位  
F4位  
F5位  
F6位

lブロック			勝...3点:分...1点:負...0点					
	コリエンテ	リベルティ	大胡	勝点	得点	失点	差	順位
コリエンテ								
リベルティ								
大胡								

### 試合時間

1	9:00~	15分-5分-15分
2	9:45~	〃
3	10:30~	〃
4	11:15~	〃
5	12:00~	〃
6	12:45~	〃
7	13:30~	〃
8	14:15~	〃
9	15:00~	〃

### 参加チーム

本庄ホッパース	(埼玉県)	ホワイトスター	(群馬西毛)
高崎中央SS	(群馬西毛)	伊勢崎連取FC	(群馬中毛)
インテルナショナル前橋FC	(群馬中毛)	あずま南FC	(群馬中毛)
高崎FCイーグル	(群馬西毛)	○ 粕川コリエンテジュニア	(群馬中毛)
芝根リトルスター	(群馬中毛)	リベルティ大間々	(群馬東毛)
前橋芳賀SC	(群馬中毛)	☆ 大胡FC	(群馬中毛)

※○:幹事チーム兼グラウンドキーパー  
となります。宜しくお願いします。

(お願い)試合の進行をスムーズにできるよう、チーム役員、審判、保護者の皆様のご協力をお願いします。

# 予選リーグ 《石関公園グラウンド》

2016年8月13日

## Gブロック(南)

		試合		主審	副審
1	岩神	-	Longo Prazo	エスベランサ	当該
2	本庄中央	-	エスベランサ	Longo Prazo	//
3	エスベランサ	-	岩神	本庄中央	//
4	本庄中央	-	Longo Prazo	岩神	//
5	エスベランサ	-	Longo Prazo	本庄中央	//
6	本庄中央	-	岩神	Longo Prazo	//

勝・・・3点:分・・・1点:負・・・0点

	本庄中央	エスベランサ	岩神	LongoPrazo	勝点	得点	失点	差	順位
本庄中央									G1位
エスベランサ									G2位
岩神									G3位
Longo Prazo									G4位

## Hブロック(北)

		試合		主審	副審
1	JJ	-	アミーゴ	ジラーフ	当該
2	本庄南	-	ジラーフ	アミーゴ	//
3	ジラーフ	-	JJ	本庄南	//
4	本庄南	-	アミーゴ	JJ	//
5	ジラーフ	-	アミーゴ	本庄南	//
6	本庄南	-	JJ	アミーゴ	//

勝・・・3点:分・・・1点:負・・・0点

	本庄南	ジラーフ	JJ	アミーゴ	勝点	得点	失点	差	順位
本庄南									H1位
ジラーフ									H2位
JJ									H3位
アミーゴ									H4位

### 試合時間

- 1 9:00～
- 2 9:45～
- 3 10:40～
- 4 11:25～
- 5 12:20～
- 6 13:05～

### 参加チーム

- |                  |        |                   |        |
|------------------|--------|-------------------|--------|
| 本庄中央SC           | (埼玉県)  | 本庄南少年SC           | (埼玉県)  |
| 笠懸エスベランサ Jr      | (群馬東毛) | ジラーフサッカースクール      | (群馬中毛) |
| 岩神少年SC           | (群馬中毛) | 伊勢崎JUSTICE Jr. SC | (群馬中毛) |
| ☆ FC Longo Prazo | (群馬中毛) | ○ FCアミーゴ前橋        | (群馬中毛) |

※○:幹事チームとなります。  
宜しく願います。

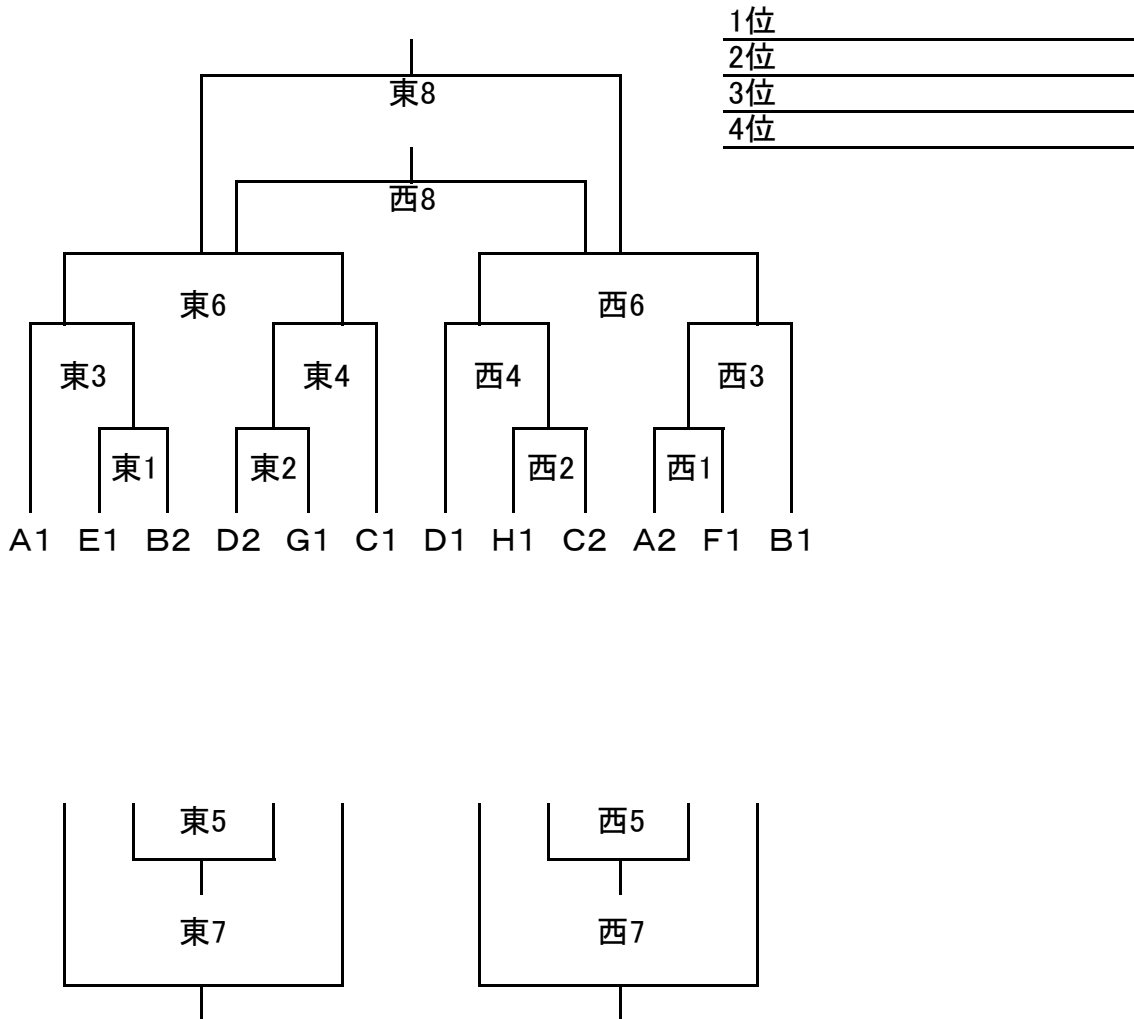
(お願い)試合の進行をスムーズにできるよう、チーム役員、審判、保護者の皆様のご協力をお願いします。

# 《第12回ドリームカップ争奪戦5年生サッカー大会》

【1位パート】

2016年8月14日

《宮城総合運動場》



時間	試合時間	東コート対戦			主審	副審	西コート対戦			主審	副審	
		東	-	西			東	-	西			
1	9:00	15分ハーフ	E1	-	B2	D2	当該	A2	-	F1	C2	当該
2	9:45	"	D2	-	G1	東1勝	"	H1	-	C2	西1勝	"
3	10:30	"	A1	-		東2勝	"	B1	-		西2勝	"
4	11:15	"	C1	-		東3勝	"	D1	-		西3勝	"
5	12:00	"		-		東4勝	"		-		西4勝	"
6	12:45	"		-		東5勝	"		-		西5勝	"
7	13:30	"		-		東6勝	"		-		西6勝	"
8	14:15	"		-		東7勝	"		-		西7勝	"

※延長戦なし(決勝・3位決定戦のみ延長戦あり)。即PK戦(5人制)とする。

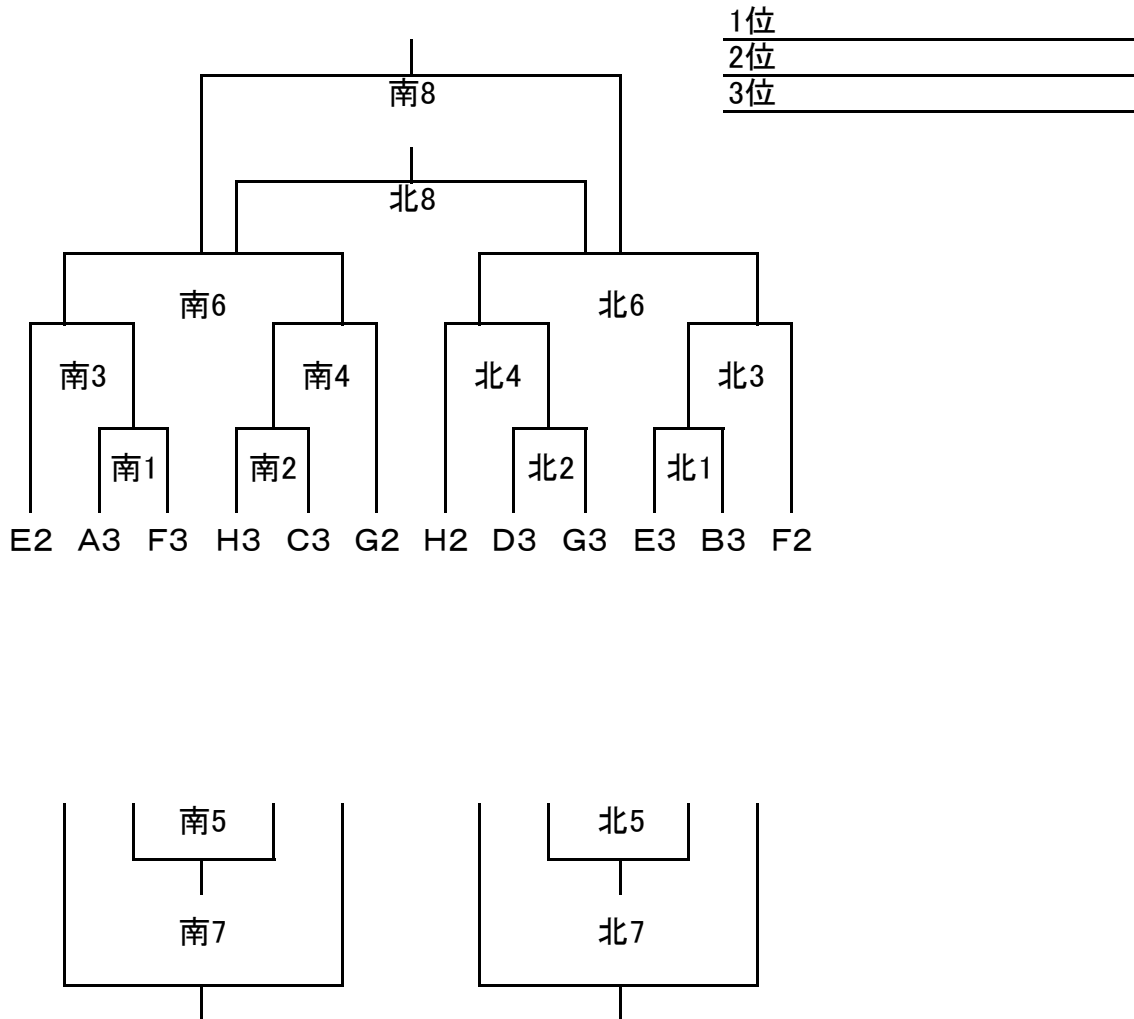
幹事( ) グラウンドキーパー( )

# 《第12回ドリムカップ争奪戦5年生サッカー大会》

【2位パート】

2016年8月14日

《石関公園グラウンド》



	時間	試合時間	南コート対戦			主審	副審	北コート対戦			主審	副審
1	9:00	15分ハーフ	A3	-	F3	H3	当該	E3	-	B3	G3	当該
2	9:45	〃	H3	-	C3	南1勝	〃	D3	-	G3	北1勝	〃
3	10:30	〃	E2	-		南2勝	〃	F2	-		北2勝	〃
4	11:15	〃	G2	-		南3勝	〃	H2	-		北3勝	〃
5	12:00	〃		-		南4勝	〃		-		北4勝	〃
6	12:45	〃		-		南5勝	〃		-		北5勝	〃
7	13:30	〃		-		南6勝	〃		-		北6勝	〃
8	14:15	〃		-		南7勝	〃		-		北7勝	〃

※延長戦なし(決勝[東8]のみ延長戦あり)。即PK戦(5人制)とする。

幹事( ) グラウンドキーパー( )

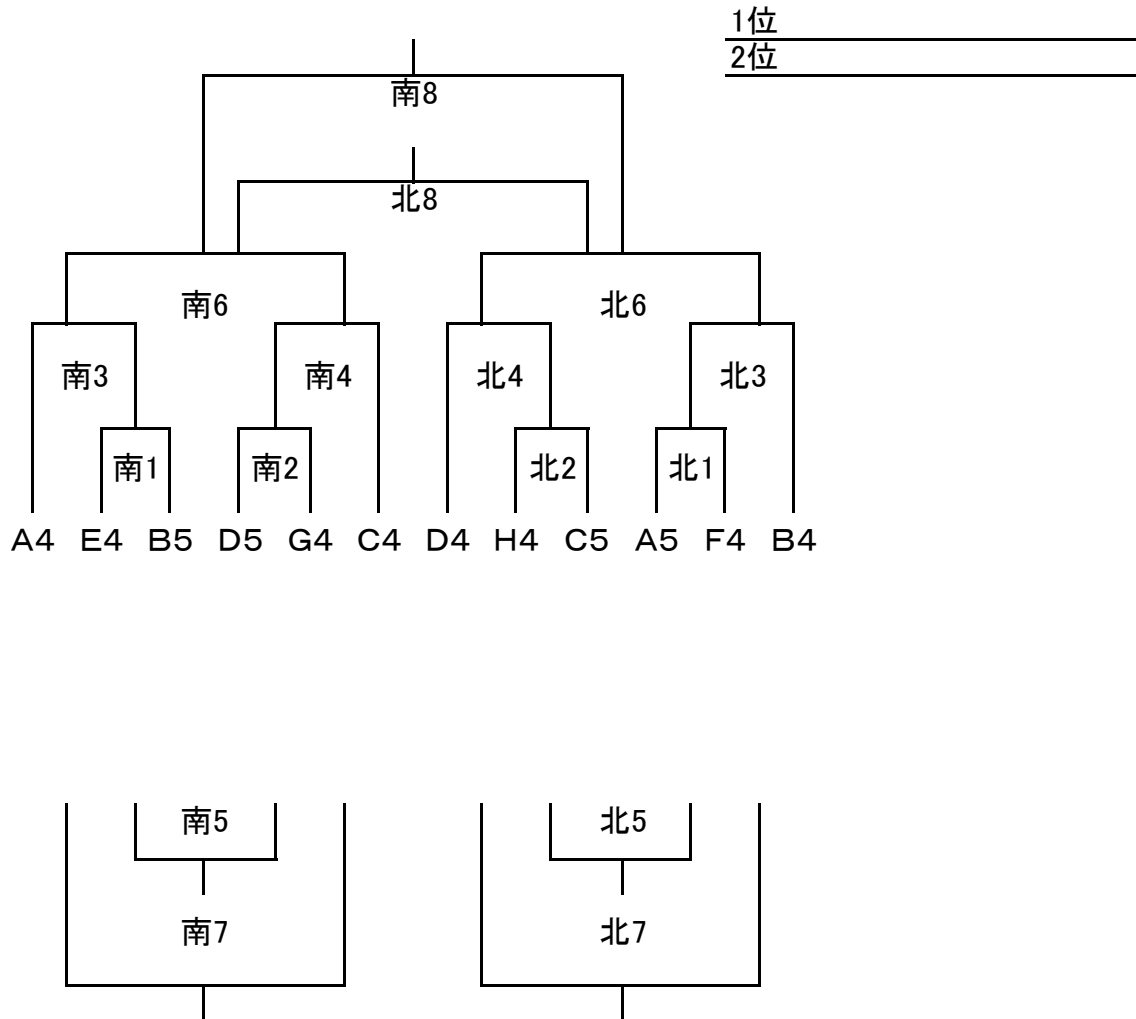


# 《第12回ドリムカップ争奪戦5年生サッカー大会》

【3位パート】

2016年8月14日

《田口緑地公園グラウンド》



時間	試合時間	南コート対戦			主審	副審	北コート対戦			主審	副審	
		対戦相手	結果	勝者			対戦相手	結果	勝者			
1	9:00	15分ハーフ	E4	-	B5	D5	当該	A5	-	F4	C5	当該
2	9:45	〃	D5	-	G4	南1勝	〃	H4	-	C5	北1勝	〃
3	10:30	〃	A4	-		南2勝	〃	B4	-		北2勝	〃
4	11:15	〃	C4	-		南3勝	〃	D4	-		北3勝	〃
5	12:00	〃		-		南4勝	〃		-		北4勝	〃
6	12:45	〃		-		南5勝	〃		-		北5勝	〃
7	13:30	〃		-		南6勝	〃		-		北6勝	〃
8	14:15	〃		-		南7勝	〃		-		北7勝	〃

※延長戦なし(決勝[南8]のみ延長戦あり)。即PK戦(5人制)とする。

幹事( ) グラウンドキーパー( )

# 《第12回ドリームカップ争奪戦5年生サッカー大会》

## 【4位パート】

2016年8月13日

### 《粕川西部グラウンド》

#### 4位パートAブロック(東)

	試 合			主審	副審
1	C6	-	F6	A6	当該
2	E5	-	A6	F6	〃
3	A6	-	C6	E5	〃
4	E5	-	F6	C6	〃
5	A6	-	F6	E5	〃
6	E5	-	C6	F6	〃

勝・・・3点:分・・・1点:負・・・0点

	E5	A6	C6	F6	勝点	得点	失点	差	順位
E5									
A6									
C6									
F6									

A1位

#### 4位パートBブロック(西)

	試 合			主審	副審
1	D6	-	E6	B6	当該
2	F5	-	B6	E6	〃
3	B6	-	D6	F5	〃
4	F5	-	E6	D6	〃
5	B6	-	E6	F5	〃
6	F5	-	D6	E6	〃

勝・・・3点:分・・・1点:負・・・0点

	F5	B6	D6	E6	勝点	得点	失点	差	順位
F5									
B6									
D6									
E6									

B1位

#### 試合時間

- 1 9:00～
- 2 9:45～
- 3 10:40～
- 4 11:25～
- 5 12:20～
- 6 13:05～