

《第19回スーパードリーム6年生大会》

1. 目的 少年のサッカーに対する愛着と保護者の理解を深めるために、審判への積極的な参加を促し、サッカーのおもしろさと相互の親睦を図る。
2. 主催 イレブン会
3. 後援 群馬県サッカー協会・前橋市サッカー協会
4. 協賛 (有)海苔知 (株)ユナイテッドフォトプレス
5. 協力 宮城FSC・前橋オール東・FC富士見・FC細井・粕川コリエテ・天神FC・FCヴァーモス・岩神SC・荒子FC・芳賀SC・FCリオエステ・赤堀SC
6. 期 日 (1)各グループ予選 平成23年3月19日(土)
(2)優勝・順位決定戦・リーグ戦 平成23年3月20日(日)
7. 会 場 宮城総合運動場・宮城総合(千本桜)・前橋石関公園・前橋田口緑地公園・粕川西部G・利根川河川敷G・荒子小学校
8. 開 会 式 宮城総合運動場のチームは、平成22年3月19日(土)8:30より行います。
他のチームは、直接試合会場へ集合してください。
9. 閉 会 式 平成22年3月20日(日) 上位4チームで行う。
10. 参加資格 (1)選手は小学6年生主力のチームであること。
(2)選手はスポーツ傷害保険に加入していること。
11. 競技規則 (1)リーグ戦の試合は全て、20分ー5分ー20分(延長なし、PK3人制)とする。
(2)トーナメント戦、15分ー5分ー15分 4位パートはグラウンドの都合によりリーグ戦(同点の場合はPK3人制)20分ハーフ
(3)試合は7人以上とし、11人未満の場合は少人数チームに合わせて行う。
(4)交代は自由。再出場も認める。
12. 組 合 せ 別紙各組合せ表のとおり。
13. 参 加 費 各チーム5,000円を第1日目に各会場幹事チームへ納める。
幹事チームはとりまとめ後、大会会長石橋へ納めること。
14. 表 彰 優勝・準優勝・3位・各ポジション賞・チーム賞(敢闘賞・その他)
15. 注意事項 (1)試合中のケガ等は、当番医等を紹介しますので、各チームで対応してください。
(保険証の写しを持参し大会に望んでください。)
(2)グラウンド造りのため、各チーム(県外チームは除く)1名は、それぞれの試合会場へ7:30(3月19日(土))に集合してください。
※最後のグラウンド掃除は、中毛地区チーム各2名ずつ出てもらいます。
(3)審判の割当ては厳守し、主審は審判服を着用し、プレーをできるだけ近くで見てください。
【副審は指導者(監督・コーチ)以外の保護者の方にお問い合わせください】
(4)グラウンドのゴミ(特にタバコの吸い殻)は、各チームで責任をもって持ち帰ること。
【来たときよりも美しく】
(5)グラウンド整備は各グループ幹事チームの指示に従ってください。
(6)雨天等(小雨決行)で大会実施が危ぶまれる場合は、当日朝6時の時点で決定しますので、石橋(自宅027-288-3733、携帯090-3084-2798)まで確認して下さい。

予選リーグ 《宮城総合運動場》

2011年3月19日

東コート

	試合			主審	副審
1	広 沢	-	シード	宮 城	当該
2	卯の花	-	宮 城	広 沢	〃
3	広 沢	-	宮 城	シード	〃
4	卯の花	-	シード	広 沢	〃
5	シード	-	宮 城	卯の花	〃
6	卯の花	-	広 沢	シード	〃

Aブロック

勝・・・3点:分・・・1点:負・・・0点

	卯の花	広 沢	シード	宮 城	勝点	得点	失点	差	順位
卯の花									A1位
広 沢									A2位
シード									A3位
宮 城									A4位

※副審は当該チームより各1名ずつ

西コート

	試合			主審	副審
1	榛名Jr	-	上 陽	オール東	当該
2	GKF	-	オール東	榛名Jr	〃
3	榛名Jr	-	オール東	上 陽	〃
4	GKF	-	上 陽	榛名Jr	〃
5	上 陽	-	オール東	GKF	〃
6	GKF	-	榛名Jr	上 陽	〃

Bブロック

勝・・・3点:分・・・1点:負・・・0点

	GKF	榛名Jr	上 陽	オール東	勝点	得点	失点	差	順位
GKF									B1位
榛名Jr									B2位
上 陽									B3位
オール東									B4位

※副審は当該チームより各1名ずつ

試合時間

1	9:00~	20分ハーフ
2	10:00~	〃
3	11:00~	〃
4	12:00~	〃
5	13:00~	〃
6	14:00~	〃

参加チーム

1. 卯の花SC	(栃木県)	5. GKFユナイテッド	(群馬北毛)
2. 桐生広沢FC	(群馬東毛)	6. 榛名Jr	(群馬西毛)
3. 伊勢崎シード	(群馬中毛)	7. 上陽FC	(群馬中毛)
○4. 宮城FSC	(群馬中毛)	☆8. オール東	(群馬中毛)

※○は幹事チームです、宜しくお願いします。

※☆はグランドキーパーです、宜しくお願いします。

※主審服は上着のみでも良い。

*試合をすぐ始められるよう、ご協力をお願いします。

予選リーグ
《宮城総合グラウンド》(千本桜)

2011年3月19日

東コート

	試合			主審	副審
1	新田88	-	SFC	富士見	当該
2	高崎中央	-	富士見	新田88	〃
3	新田88	-	富士見	SFC	〃
4	高崎中央	-	SFC	新田88	〃
5	SFC	-	富士見	高崎中央	〃
6	高崎中央	-	新田88	SFC	〃

Cブロック

勝...3点:分...1点:負...0点

	高崎中央	新田88	SFC	富士見	勝点	得点	失点	差	順位
高崎中央									C1位
新田88									C2位
SFC									C3位
富士見									C4位

※副審は当該チームより各1名ずつ

西コート

	試合			主審	副審
1	インテル	-	あずま南	細井	当該
2	イーグル	-	細井	インテル	〃
3	インテル	-	細井	あずま南	〃
4	イーグル	-	あずま南	インテル	〃
5	あずま南	-	細井	イーグル	〃
6	イーグル	-	インテル	あずま南	〃

Dブロック

勝...3点:分...1点:負...0点

	イーグル	インテル	あずま南	細井	勝点	得点	失点	差	順位
イーグル									D1位
インテル									D2位
あずま南									D3位
細井									D4位

※副審は当該チームより各1名ずつ

試合時間

1	9:00~	20分ハーフ
2	10:00~	〃
3	11:00~	〃
4	12:00~	〃
5	13:00~	〃
6	14:00~	〃

参加チーム

1. 高崎中央SC	(群馬西毛)	5. FCイーグル	(群馬西毛)
2. FC新田88	(群馬東毛)	6. インテル前橋	(群馬中毛)
3. 伊勢崎SFC	(群馬中毛)	7. あずま南SC	(群馬中毛)
○4. FC富士見	(群馬中毛)	☆8. FC細井	(群馬中毛)

※○は幹事チームです、宜しくお願いします。

※☆はグラウンドキーパーです、宜しくお願いします。

※主審服は上着のみでも良い。

*試合をすぐ始められるよう、ご協力をお願いします。

予選リーグ 《前橋石関公園グラウンド》

2011年3月19日

北コート

試合			主審	副審
1	新田SSS	-	上陽	芳賀 当該
2	薄根	-	芳賀	新田SSS //
3	新田SSS	-	芳賀	上陽 //
4	薄根	-	上陽	新田SSS //
5	上陽	-	芳賀	薄根 //
6	薄根	-	新田SSS	上陽 //

Eブロック

勝...3点:分...1点:負...0点

	薄根	新田SSS	上陽	芳賀	勝点	得点	失点	差	順位
薄根									E1位
新田SSS									E2位
上陽									E3位
芳賀									E4位

※副審は当該チームより各1名ずつ

南コート

試合			主審	副審
1	榛東	-	芝根	天神 当該
2	長岡	-	天神	榛東 //
3	榛東	-	天神	芝根 //
4	長岡	-	芝根	榛東 //
5	芝根	-	天神	長岡 //
6	長岡	-	榛東	芝根 //

Fブロック

勝...3点:分...1点:負...0点

	長岡	榛東	芝根	天神	勝点	得点	失点	差	順位
長岡									F1位
榛東									F2位
芝根									F3位
天神									F4位

※副審は当該チームより各1名ずつ

試合時間

1	9:00~	20分ハーフ
2	10:00~	〃
3	11:00~	〃
4	12:00~	〃
5	13:00~	〃
6	14:00~	〃

参加チーム

1. 薄根SC	(群馬北毛)	5. レオネス長岡JFC	(新潟県)
2. 新田SSS	(群馬東毛)	6. 榛東SC	(群馬北毛)
3. 上陽FC	(群馬中毛)	7. 芝根リトルスター	(群馬中毛)
○4. 芳賀SC	(群馬中毛)	☆8. 前橋天神FC	(群馬中毛)

※○は幹事チームです、宜しくお願いします。

※☆はグラウンドキーパーです、宜しくお願いします。

※主審服は上着のみでも良い。

*試合をすぐ始められるよう、ご協力をお願いします。

予選リーグ 《前橋田口緑地公園グラウンド》

2011年3月19日

南コート

	試合			主審	副審
1	太田城西	-	城南	ヴァーモス	当該
2	K II	-	ヴァーモス	太田城西	//
3	太田城西	-	ヴァーモス	城南	//
4	K II	-	城南	太田城西	//
5	城南	-	ヴァーモス	K II	//
6	K II	-	太田城西	城南	//

Gブロック

勝...3点:分...1点:負...0点

	K II	太田城西	城南	ヴァーモス	勝点	得点	失点	差	順位
K II									G1位
太田城西									G2位
城南									G3位
ヴァーモス									G4位

※副審は当該チームより各1名ずつ

北コート

	試合			主審	副審
1	碓東	-	桃木	岩神	当該
2	新里中央	-	岩神	碓東	//
3	碓東	-	岩神	桃木	//
4	新里中央	-	桃木	碓東	//
5	桃木	-	岩神	新里中央	//
6	新里中央	-	碓東	桃木	//

Hブロック

勝...3点:分...1点:負...0点

	新里中央	碓東	桃木	岩神	勝点	得点	失点	差	順位
新里中央									H1位
碓東									H2位
桃木									H3位
岩神									H4位

※副審は当該チームより各1名ずつ

試合時間

1	9:00~	20分ハーフ
2	10:00~	//
3	11:00~	//
4	12:00~	//
5	13:00~	//
6	14:00~	//

参加チーム

1. 高崎K IIビクトリス [*]	(群馬西毛)	5. 新里中央FC	(群馬東毛)
2. FC太田城西	(群馬東毛)	6. FC碓東Jr	(群馬西毛)
3. 城南FC	(群馬中毛)	7. 桃木Jr	(群馬中毛)
○4. FCヴァーモス	(群馬中毛)	☆8. 岩神SC	(群馬中毛)

※○は幹事チームです、宜しくお願いします。

※☆はグラウンドキーパーです、宜しくお願いします。

※主審服は上着のみでも良い。

*試合をすぐ始められるよう、ご協力をお願いします。

予選リーグ 《粕川西部グランド》

2011年3月19日

西コート

	試合			主審	副審
1	安中	-	連取	粕川	当該
2	吉岡	-	粕川	安中	〃
3	安中	-	粕川	連取	〃
4	吉岡	-	連取	安中	〃
5	連取	-	粕川	吉岡	〃
6	吉岡	-	安中	連取	〃

Iブロック

勝...3点:分...1点:負...0点

	吉岡	安中	連取	粕川	勝点	得点	失点	差	順位
吉岡									I1位
安中									I2位
連取									I3位
粕川									I4位

※副審は当該チームより各1名ずつ

東コート

	試合			主審	副審
1	境Jr	-	前橋南	赤堀	当該
2	橘	-	赤堀	境Jr	〃
3	境Jr	-	赤堀	前橋南	〃
4	橘	-	前橋南	境Jr	〃
5	前橋南	-	赤堀	橘	〃
6	橘	-	境Jr	前橋南	〃

Jブロック

勝...3点:分...1点:負...0点

	橘	境Jr	前橋南	赤堀	勝点	得点	失点	差	順位
橘									J1位
境Jr									J2位
前橋南									J3位
赤堀									J4位

※副審は当該チームより各1名ずつ

試合時間

1	9:00~	20分ハーフ
2	10:00~	〃
3	11:00~	〃
4	12:00~	〃
5	13:00~	〃
6	14:00~	〃

参加チーム

1. 橘少年SC	(群馬北毛)	5. 吉岡SC	(群馬北毛)
2. 境Jr	(群馬中毛)	6. 安中SC	(群馬西毛)
3. FC前橋南	(群馬中毛)	7. 伊勢崎連取FC	(群馬中毛)
☆4. 赤堀SC	(群馬中毛)	○8. 粕川コリエンテJr	(群馬中毛)

※○は幹事チームです、宜しくお願いします。

※☆はグランドキーパーです、宜しくお願いします。

※主審服は上着のみでも良い。

*試合をすぐ始められるよう、ご協力をお願いします。

予選リーグ
《前橋利根川河川敷G》《荒子小学校》

2011年3月19日

利根川河川敷G

試合				主審	副審
1	J J	-	アミーゴ	リオエステ	当該
2	妙義	-	リオエステ	J J	〃
3	J J	-	リオエステ	アミーゴ	〃
4	妙義	-	アミーゴ	J J	〃
5	アミーゴ	-	リオエステ	妙義	〃
6	妙義	-	J J	アミーゴ	〃

Kブロック

勝...3点:分...1点:負...0点

	妙義	J J	アミーゴ	リオエステ	勝点	得点	失点	差	順位
妙義									K1位
J J									K2位
アミーゴ									K3位
リオエステ									K4位

※副審は当該チームより各1名ずつ

荒子小学校

試合				主審	副審
1	赤城	-	大胡	荒子	当該
2	新通	-	荒子	赤城	〃
3	赤城	-	荒子	大胡	〃
4	新通	-	大胡	赤城	〃
5	大胡	-	荒子	新通	〃
6	新通	-	赤城	大胡	〃

Lブロック

勝...3点:分...1点:負...0点

	新通	赤城	大胡	荒子	勝点	得点	失点	差	順位
新通									L1位
赤城									L2位
大胡									L3位
荒子									L4位

※副審は当該チームより各1名ずつ

試合時間

1	9:00~	20分ハーフ
2	10:00~	〃
3	11:00~	〃
4	12:00~	〃
5	13:00~	〃
6	14:00~	〃

参加チーム

1. 妙義町JSC	(群馬西毛)	5. 新通イーグルス	(新潟県)
2. 伊勢崎JJ	(群馬中毛)	6. 赤城マイオール	(群馬北毛)
3. FCアミーゴ	(群馬中毛)	7. 大胡FC	(群馬中毛)
○4. FCリオエステ	(群馬中毛)	○8. 荒子FC	(群馬中毛)

※○は幹事チームです、宜しくお願いします。

※☆はグランドキーパーです、宜しくお願いします。

※主審服は上着のみでも良い。

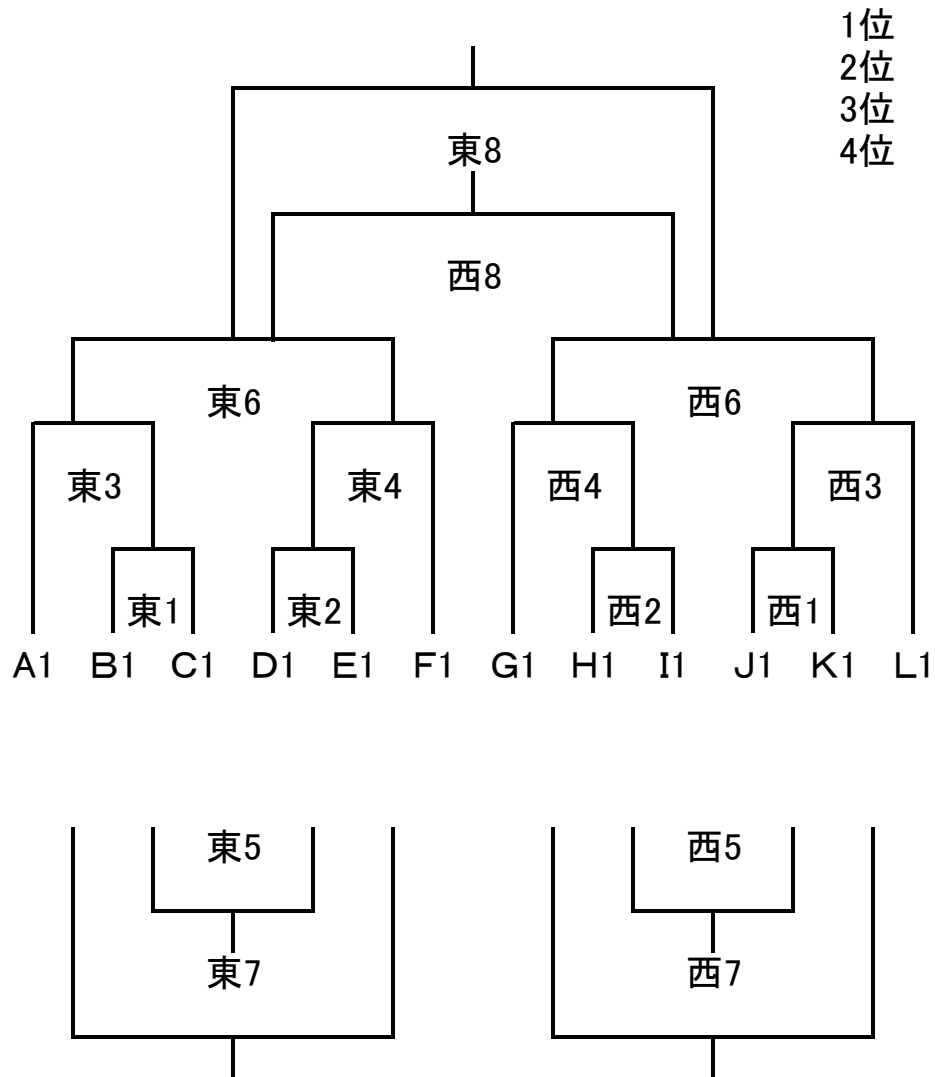
*試合をすぐ始められるよう、ご協力をお願いします。

《第19回スーパードリーム6年生大会》

【1位パート】

2011年3月20日

《宮城総合運動場》



※延長戦なし、即PK戦(3人制)

※幹事チーム

※グランドキーパー

	時間	試合時間	東コート対戦			主審	副審	西コート対戦			主審	副審
1	9:00	15分ハーフ	B1	-	C1	D1	当該	J1	-	K1	H1	当該
2	9:40	〃	D1	-	E1	東1勝	〃	H1	-	I1	西1勝	〃
3	10:20	〃	A1	-		東2勝	〃	L1	-		西2勝	〃
4	11:00	〃	F1	-		東3勝	〃	G1	-		西3勝	〃
5	11:40	〃		-		東4勝	〃		-		西4勝	〃
6	12:20	〃		-		東5勝	〃		-		西5勝	〃
7	13:00	〃		-		東6勝	〃		-		西6勝	〃
8	13:40	〃		-		西7勝	〃		-		東7勝	〃

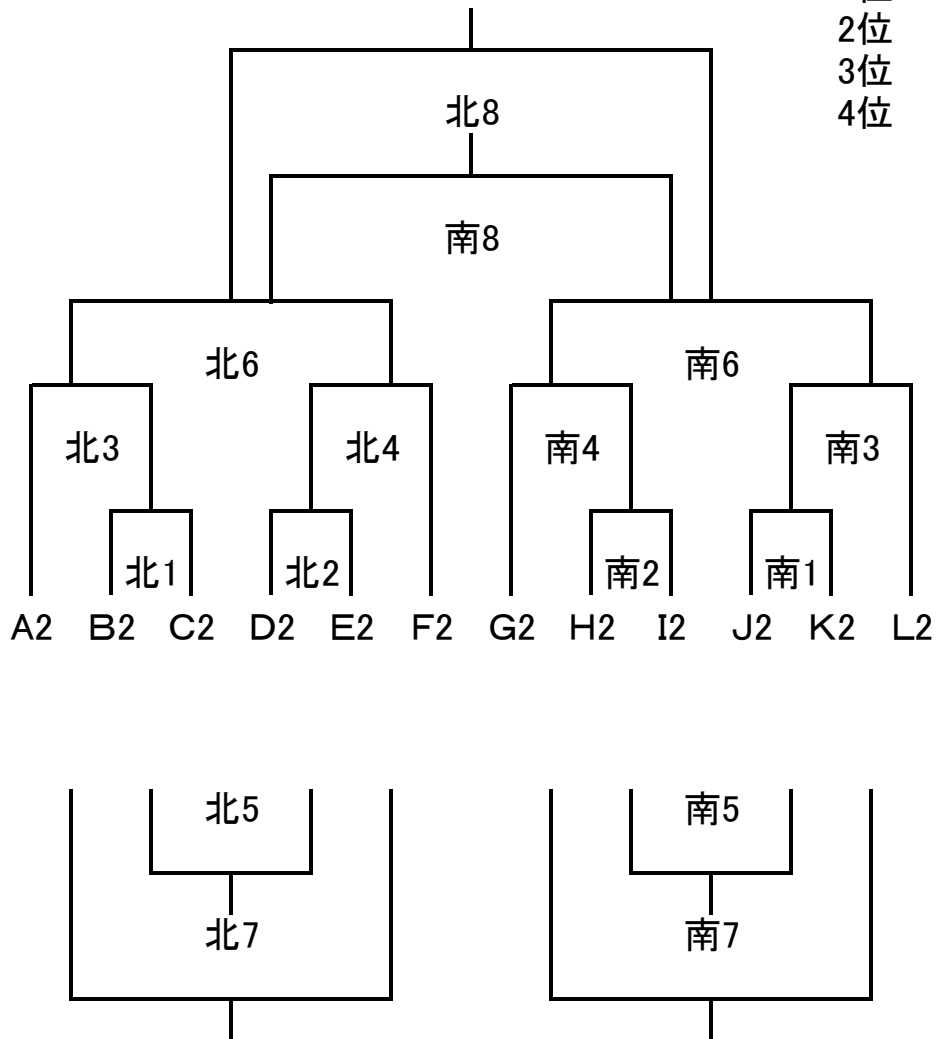
《第19回スーパードリーム6年生大会》

【2位パート】

2011年3月20日

《前橋田口緑地公園グラウンド》

1位
2位
3位
4位



※幹事チーム

※延長戦なし、即PK戦(3人制)

※グラウンドキーパー

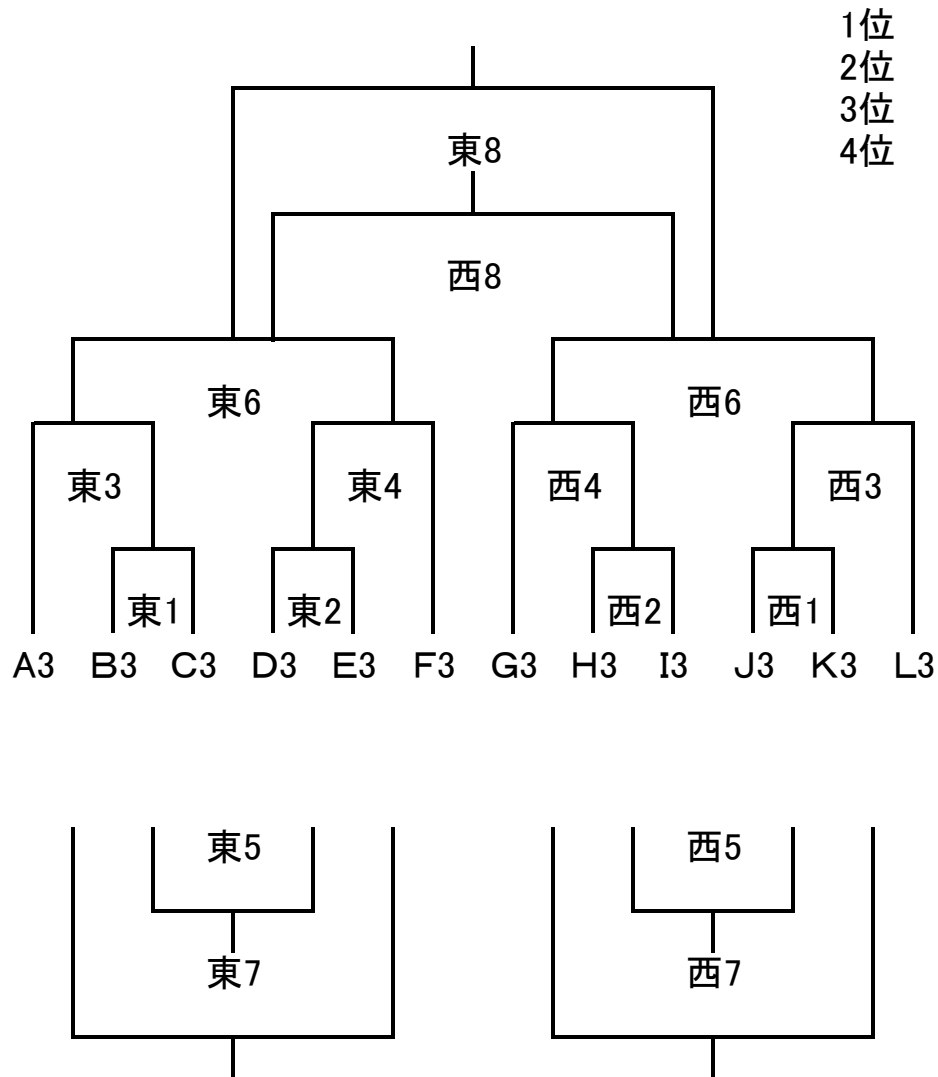
	時間	試合時間	北コート対戦			主審	副審	南コート対戦			主審	副審
1	9:00	15分ハーフ	B2	-	C2	D2	当該	J2	-	K2	H2	当該
2	9:40	〃	D2	-	E2	北1勝	〃	H2	-	I2	南1勝	〃
3	10:20	〃	A2	-		北2勝	〃	L2	-		南2勝	〃
4	11:00	〃	F2	-		北3勝	〃	G2	-		南3勝	〃
5	11:40	〃		-		北4勝	〃		-		南4勝	〃
6	12:20	〃		-		北5勝	〃		-		南5勝	〃
7	13:00	〃		-		北6勝	〃		-		南6勝	〃
8	13:40	〃		-		南7勝	〃		-		北7勝	〃

《第19回スーパードリーム6年生大会》

【3位パート】

2011年3月20日

《宮城総合グラウンド》(千本桜)



※幹事チーム
※グランドキーパー

※延長戦なし、即PK戦(3人制)

	時間	試合時間	東コート対戦			主審	副審	西コート対戦			主審	副審
1	9:00	15分ハーフ	B3	-	C3	D3	当該	J3	-	K3	H3	当該
2	9:40	〃	D3	-	E3	東1勝	〃	H3	-	I3	西1勝	〃
3	10:20	〃	A3	-		東2勝	〃	L3	-		西2勝	〃
4	11:00	〃	F3	-		東3勝	〃	G3	-		西3勝	〃
5	11:40	〃		-		東4勝	〃		-		西4勝	〃
6	12:20	〃		-		東5勝	〃		-		西5勝	〃
7	13:00	〃		-		東6勝	〃		-		西6勝	〃
8	13:40	〃		-		西7勝	〃		-		東7勝	〃

《第19回スーパードリーム6年生大会》

4位パート

《前橋石関公園G》

2011年3月20日

北コート

	試 合		主審	副審
1	A4 0	-	B4 0	C4 当該
2	C4 0	-	D4 0	A4 "
3	A4 0	-	C4 0	B4 "
4	B4 0	-	C4 0	D4 "
5	A4 0	-	D4 0	C4 "
6	B4 0	-	D4 0	A4 "

勝...3点:分...1点:負...0点									
	A4	B4	C4	D4	勝点	得点	失点	差	順位
A4									1位
B4									2位
C4									3位
D4									4位

※副審は当該チームより、各1名ずつ

南コート

	試 合		主審	副審
1	E4 0	-	F4 0	G4 当該
2	G4 0	-	H4 0	E4 "
3	E4 0	-	G4 0	F4 "
4	F4 0	-	G4 0	H4 "
5	E4 0	-	H4 0	G4 "
6	F4 0	-	H4 0	E4 "

勝...3点:分...1点:負...0点									
	E4	F4	G4	H4	勝点	得点	失点	差	順位
E4									1位
F4									2位
G4									3位
H4									4位

※副審は当該チームより、各1名ずつ

《利根川河川敷G》

	試 合		主審	副審
1	I4 0	-	J4 0	K4 当該
2	K4 0	-	L4 0	I4 "
3	I4 0	-	K4 0	J4 "
4	J4 0	-	K4 0	L4 "
5	I4 0	-	L4 0	K4 "
6	J4 0	-	L4 0	I4 "

勝...3点:分...1点:負...0点									
	I4	J4	K4	L4	勝点	得点	失点	差	順位
I4									1位
J4									2位
K4									3位
L4									4位

※副審は当該チームより、各1名ずつ

試合時間

- 1 9:00～ 20分ハーフ
- 2 10:00～ "
- 3 11:00～ "
- 4 12:00～ "
- 5 13:00～ "
- 6 14:00～ "