

**2010年 冬 in 館林**

# フェニックス TJ CUP WINTER

**U-11 U-12 サッカー大会**



**期日 2010年12月25日(土)26日(日)**

**会場 館林青少年広場サッカー場**

**主催 フェニックス TJ CUP 実行委員会**

**後援 館林市サッカー協会 D'S ディーズ青山**

# フェニックスTJカップWINTER少年サッカー大会開催要項

- 1 趣 旨 この大会は、近郊の少年サッカークラブとの交流を図ることで、お互いの技術の向上と親睦の和を広げ、青少年の健全育成を目的とする。
- 2 主 催 フェニックスTJカップ実行委員会（館林JSC・FCフェニックス館林）
- 3 後 援 館林市サッカー協会
- 5 期 日 平成22年12月25日（土）26日（日）予備日なし  
開会式は行いませんが、表彰式を全試合終了後行います。
- 6 会 場 館林市青少年広場サッカー場 6面
- 7 参加資格 (1)大会に参加する選手は保護者の同意を得ること。  
(2)平成22年度スポーツ安全協会に加入していること。  
(3)小学生で編成したチームであること。
- 8 参加費 1チーム3,000円
- 9 参加チーム U12の部・・・16チーム U-11の部・・・16チーム
- 10 競技方法 11人制によるサッカー（但し対戦チームの話し合いにより8人制でも可）  
予選リーグ・・・U12U11ともに4チームずつ4ブロックによるリーグ戦  
※ 勝ち点制とし、（勝ち3、分け1、負0点）勝点,得失点,総得点,  
当該チームとの勝敗 抽選の順に決定  
決勝トーナメント・・・1位2位による決勝トーナメント戦  
3位4位による順位トーナメント戦  
延長無し即PKにて勝敗を決める。
- 11 競技規則 (1) 日本サッカー協会競技規則に順ずる。  
(2) 選手交代は自由とする。
- 12 試合時間 1試合40分 20分—5分—20分 1日3試合
- 13 審 判 本部からの派遣審判員と帯同審判員にて開催  
各チーム2名もしくは1名の帯同審判 審判服着用
- 14 表 彰 優勝、準優勝、第3位 に賞状とトロフィーを贈呈  
優秀選手賞 各チーム1名
- 15 開催決定 午前6時に決定し、中止の場合は各チームに連絡する。
- 16 そ の 他 (1)参加費は、試合時間に合わせ、到着後受付の際お願いします。  
(2)大会中の事故に付いては応急処置はしますが、以後の治療等に付いては各チームで対応願います。  
(3)25日土曜日 午後6時30分から合同懇親会を開催します。  
会場 銀座すし（館林駅徒歩3分）宿泊も可  
会費4000円 チーム1人以上の参加をお願いします。
- 17 大会連絡先 フェニックスTJカップ実行委員会 実行委員長 石井 雅 子  
参加申込先  
〒374-0055 群馬県館林市成島町446-2 石井雅子  
FAX 0276-73-0270 携帯 090-2454-2383  
メールアドレス [masako3\\_1017@yahoo.co.jp](mailto:masako3_1017@yahoo.co.jp)

# フェニックスTJカップ WINTER 参加チーム一覧

U-11の部			地区
A ブ ロ ッ ク	1	前橋荒子FC	前橋
	2	FC新田88	太田
	3	FC桐生	桐生
	4	館林JSC	館林
B ブ ロ ッ ク	5	熊谷東SSS	熊谷
	6	新里中央	桐生
	7	FC尾島ジュニア	太田
	8	新桐生ジュニオール	桐生
C ブ ロ ッ ク	9	リベルティ大間々	桐生
	10	ジラーフ赤堀	伊勢崎
	11	太田南FC	太田
	12	相生FC	桐生
D ブ ロ ッ ク	13	FCフェニックス館林	館林
	14	休泊FC	太田
	15	FCアルティスタ新潟	新潟
	16	桐生菱ジュニア	桐生

U-12の部			地区
E ブ ロ ッ ク	17	休泊城東FC	太田
	18	梅田少年	桐生
	19	新田少年	太田
	20	FC館林	館林
F ブ ロ ッ ク	21	FC北園	足利
	22	あいおいスポーツクラブ	桐生
	23	太田南FC	太田
	24	FC桐生	桐生
G ブ ロ ッ ク	25	高崎K2ビクトリーズ	高崎
	26	足利トレヴィータFC	足利
	27	FC新田88	太田
	28	桐生菱ジュニア	桐生
H ブ ロ ッ ク	29	前橋荒子FC	前橋
	30	FCアルティスタ新潟	新潟
	31	リベルティ新里	桐生
	32	毛里田JFC	太田





フェニックスTJカップ WINTER 予選リーグ

試合時間・・・ 20分5分20分 審判・・・試合終了後の後審

		Aコート	Bコート	Cコート	Dコート	Eコート	Fコート
1	9:00	1-2	3-4	5-6	17-18	19-20	21-22
2	9:50	7-8	9-10	11-12	23-24	25-26	27-28
3	10:40	13-14	15-16	1-3	29-30	31-32	17-19
4	11:30	2-4	5-7	6-8	18-20	21-23	22-24
5	12:20	9-11	10-12	13-15	25-27	26-28	29-31
6	13:10	14-16	1-4	2-3	30-32	17-20	18-19
7	14:00	5-8	6-7	9-12	21-24	22-23	25-28
8	14:50	10-11	13-16	14-15	26-27	29-32	30-31

U-11の部				U-12の部		
1	前橋荒子FC	前橋		17	休泊城東FC	太田
2	FC新田88	太田		18	梅田少年	桐生
3	FC桐生	桐生		19	新田少年	太田
4	館林JSC	館林		20	FC館林	館林
5	熊谷東SSS	熊谷		21	FC北園	足利
6	新里中央	桐生		22	あいおいスポーツクラブ	桐生
7	FC尾島ジュニア	太田		23	太田南FC	太田
8	新桐生ジュニオール	桐生		24	FC桐生	桐生
9	リベルティ大間々	桐生		25	K2ビクトリーズ	高崎
10	ジラーフ赤堀	伊勢崎		26	足利トレヴィータ	足利
11	太田南FC	太田		27	FC新田88	太田
12	相生FC	桐生		28	桐生菱ジュニア	桐生
13	FCフェニックス館林	館林		29	前橋荒子FC	前橋
14	休泊FC	太田		30	FCアルティスタ新潟	新潟
15	FCアルティスタ新潟	新潟		31	リベルティ新里	桐生
16	桐生菱ジュニア	桐生		32	毛里田JFC	太田

U-11の部

※A1・・・Aコート第1試合の意味

Aブロック		1	2	3	4
1	前橋荒子FC		A1	C3	B6
2	FC新田88			C6	A4
3	FC桐生				B1
4	館林JSC				

Bブロック		5	6	7	8
5	熊谷東		C1	B4	A7
6	新里中央			B7	C4
7	FC尾島ジュニア				A2
8	新桐生ジュニオール				

Cブロック		9	10	11	12
9	リベルティ大間々		B2	A5	C7
10	ジラーフ赤堀			A8	B5
11	太田南FC				C2
12	相生FC				

Dブロック		13	14	15	16
13	FCフェニックス館林		A3	C5	B8
14	休泊FC			C8	A6
15	FCアルティスタ新潟				B3
16	桐生菱ジュニア				

U-12の部

※D1・・・Dコート第1試合の意味

Eブロック		17	18	19	20
17	休泊城東FC		D1	F3	E6
18	梅田少年			F6	D4
19	新田少年				E1
20	FC館林				

Fブロック		21	22	23	24
21	FC北園		F1	E4	D7
22	あいおいスポーツクラブ			E7	F4
23	太田南FC				D2
24	FC桐生				

Gブロック		25	26	27	28
25	K2ビクトリーズ		E2	D5	F7
26	足利トレヴィータ			D8	E5
27	FC新田88				F2
28	桐生菱ジュニア				

Fブロック		29	30	31	32
29	前橋荒子FC		D3	F5	E8
30	FCアルティスタ新潟			F8	D6
31	リベルティ新里				E3
32	毛里田JFC				

# フェニックスTJカップ WINTER 予選リーグ対戦表

20分5分20分

U-11		Aコート				Bコート				Cコート			
		対戦		審判		対戦		審判		対戦		審判	
1	9:00	前橋荒子	新田88	赤堀	太田南	FC桐生	館JSC	菱J	フェニックス	熊谷東	新里中央	本澤	休泊
2	9:50	尾島Jr	新桐生	荒子	新田	リバルティ	赤堀	桐生	JSC	太田南	相生	熊谷	新里
3	10:40	フェニックス	休泊	尾島	新桐生	アルティスタ	菱ジュニア	りべる	赤堀	前橋荒子	FC桐生	太田南	相生
4	11:30	新田88	館JSC	休泊	フェニックス	熊谷東	尾島Jr	本澤	菱J	新里中央	新桐生	桐生	荒子
5	12:20	リバルティ	太田南	新田	JSC	赤堀	相生	熊谷	尾島	フェニックス	アルティスタ	新里	新桐生
6	13:10	休泊	菱ジュニア	太田南	りべる	前橋荒子	館JSC	相生	赤堀	新田88	FC桐生	本澤	フェニックス
7	14:00	熊谷東	新桐生	菱J	休泊	新里中央	尾島Jr	荒子	JSC	リバルティ	相生	新田	桐生
8	14:50	赤堀	太田南	新桐生	熊谷	フェニックス	菱ジュニア	尾島	新里	休泊	アルティスタ	りべる	相生

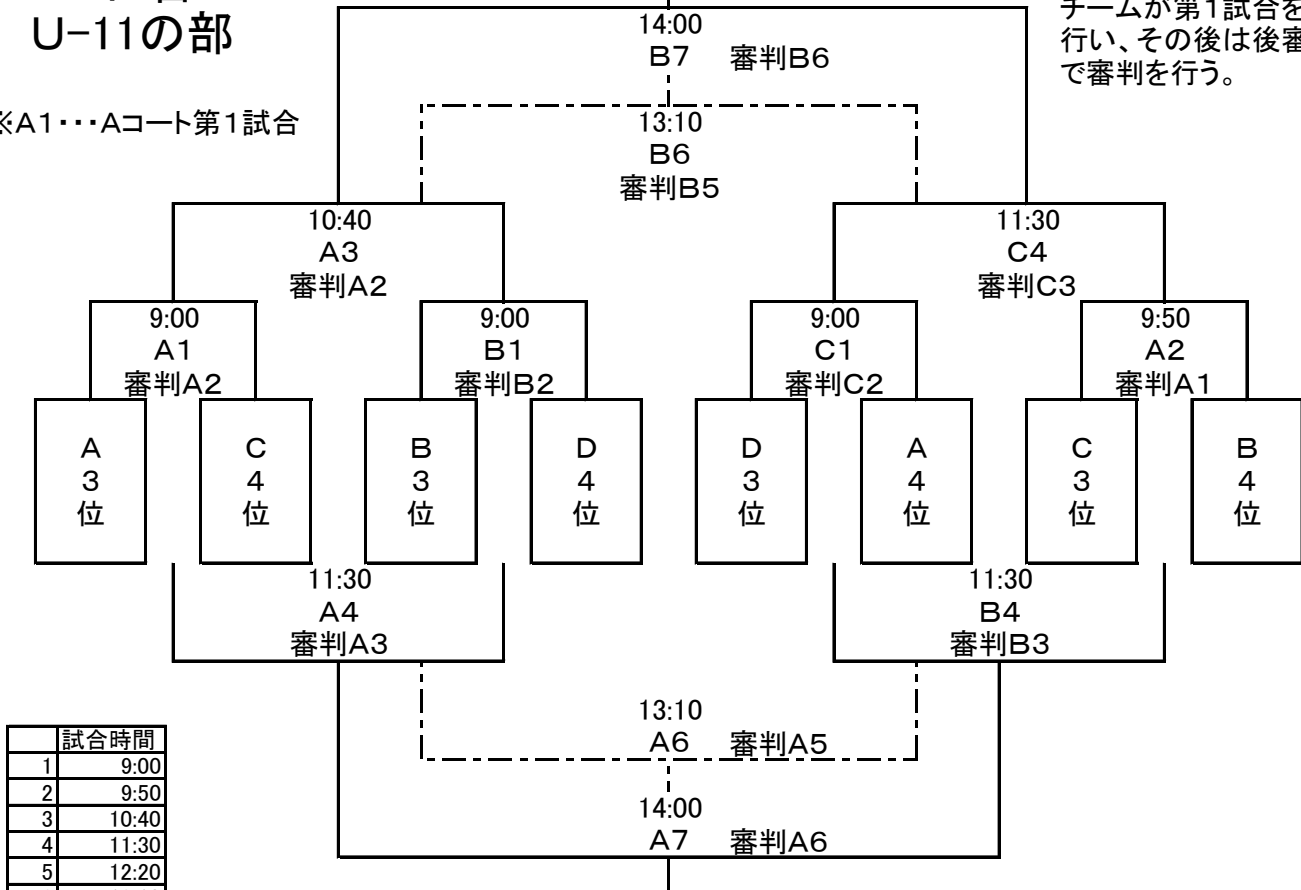
U-12		Dコート				Eコート				Fコート			
		対戦		審判	審判	対戦		審判	審判	対戦		審判	審判
1	9:00	休泊城東	梅田	足利	新田8	新田少	FC館林	毛里田	荒子	FC北園	新桐生	川島雄	り新里
2	9:50	太田南	FC桐生	休泊	梅田	K2	足利トレ	館林	新田少	新田88	菱ジュニア	北園	新桐生
3	10:40	前橋荒子	アルティスタ	太田南	F桐生	りべ新里	毛里田	K2	足利	休泊城東	新田少	新田8	菱Jr
4	11:30	梅田	FC館林	川島雄	荒子	FC北園	太田南	り新里	毛里田	新桐生	FC桐生	新田少	休泊
5	12:20	K2	新田88	館林	梅田	足利トレ	菱ジュニア	太田南	北園	前橋荒子	りべ新里	新桐生	F桐生
6	13:10	アルティスタ	毛里田	新田8	K2	休泊城東	館JSC	菱Jr	足利	梅田	新田少	荒子	り新里
7	14:00	FC北園	FC桐生	川島雄	毛里田	新桐生	太田南	休泊	館林	K2	菱ジュニア	梅田	新田少
8	14:50	足利トレ	新田88	F桐生	北園	前橋荒子	毛里田	新桐生	太田南	アルティスタ	りべ新里	K2	菱Jr

# 2日目 U-11の部

※A1...Aコート第1試合

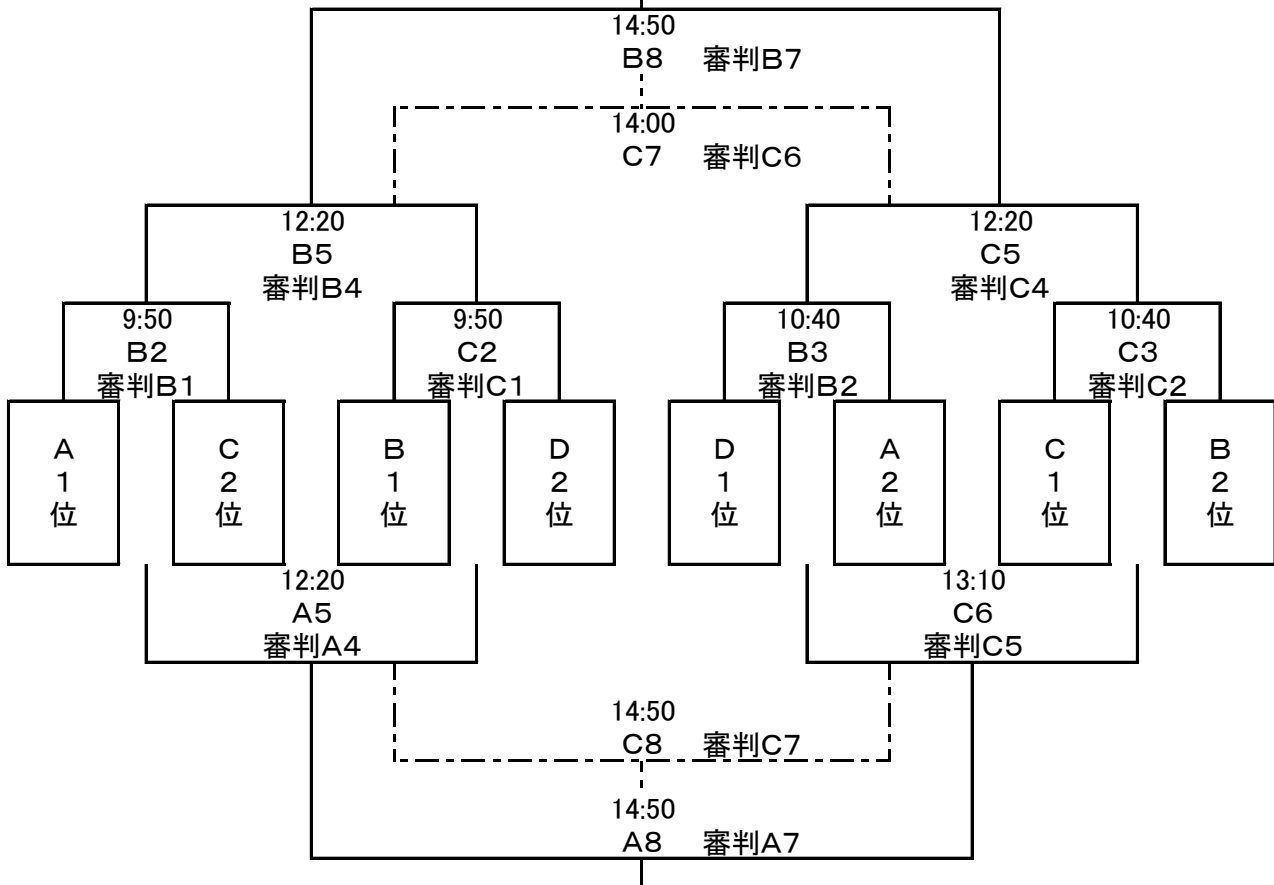
## U-11チャレンジトーナメント

※審判は第2試合のチームが第1試合を行い、その後は後審で審判を行う。



	試合時間
1	9:00
2	9:50
3	10:40
4	11:30
5	12:20
6	13:10
7	14:00
8	14:50

## U-11決勝トーナメント



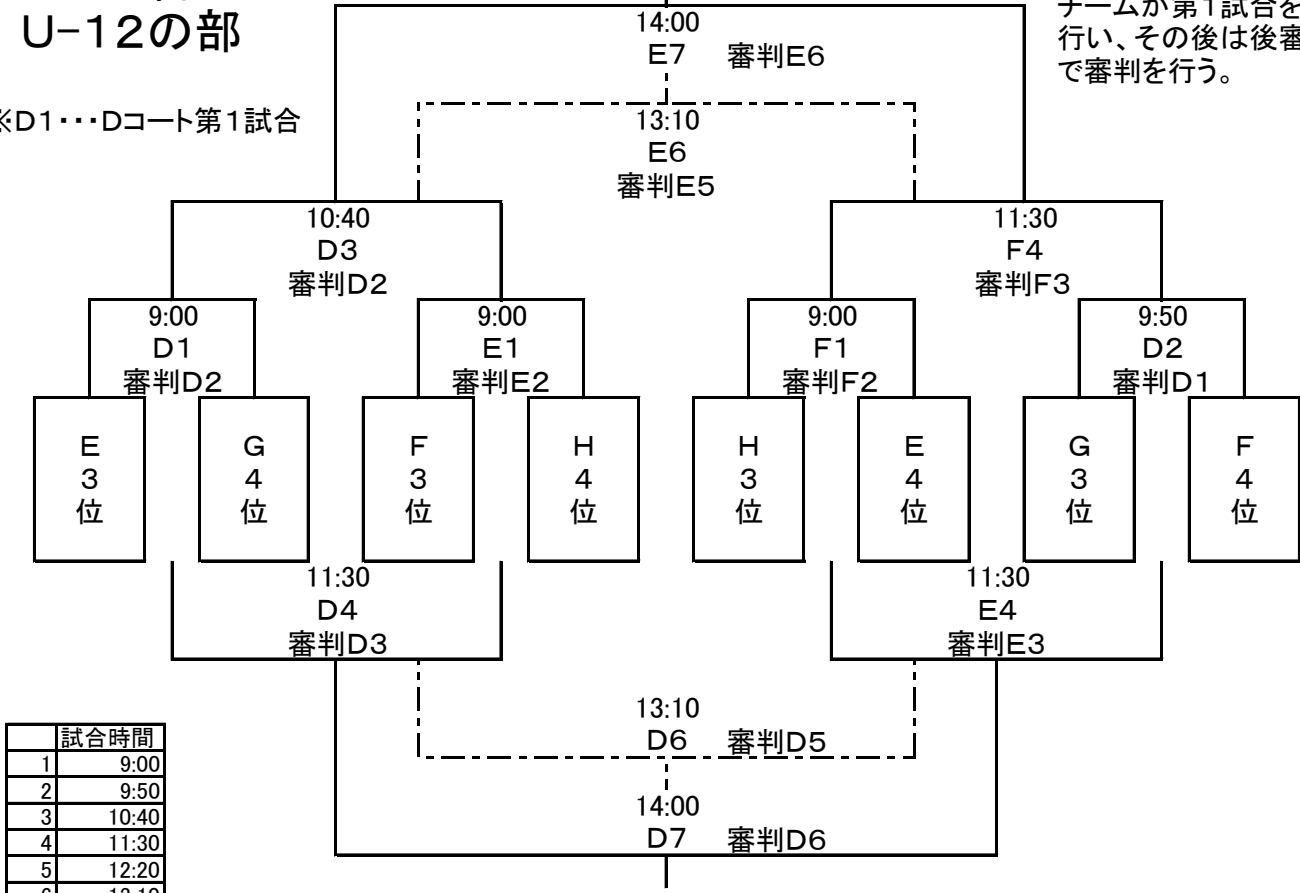


# 2日目 U-12の部

※D1...Dコート第1試合

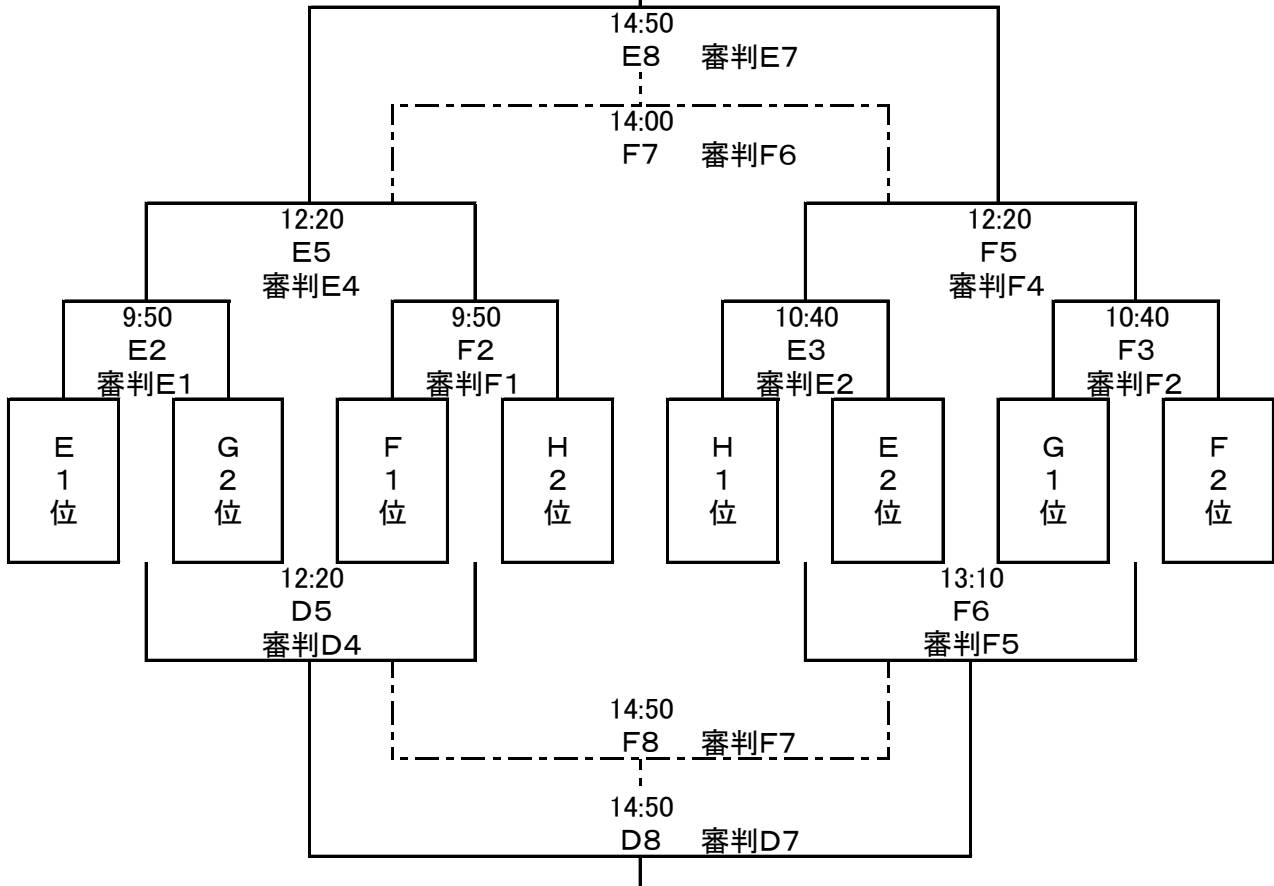
## U-12チャレンジトーナメント

※審判は第2試合のチームが第1試合を行い、その後は後審で審判を行う。



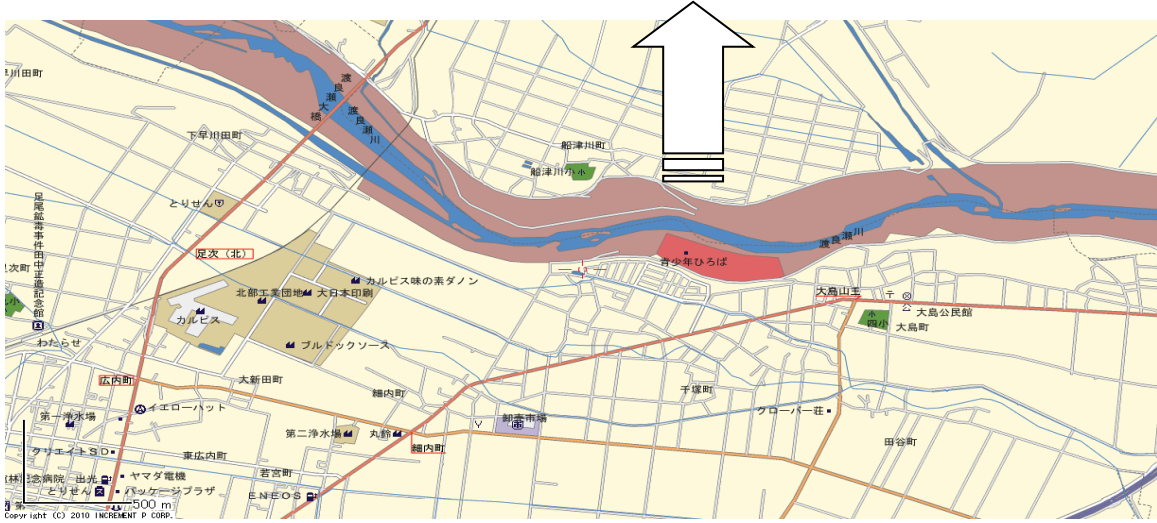
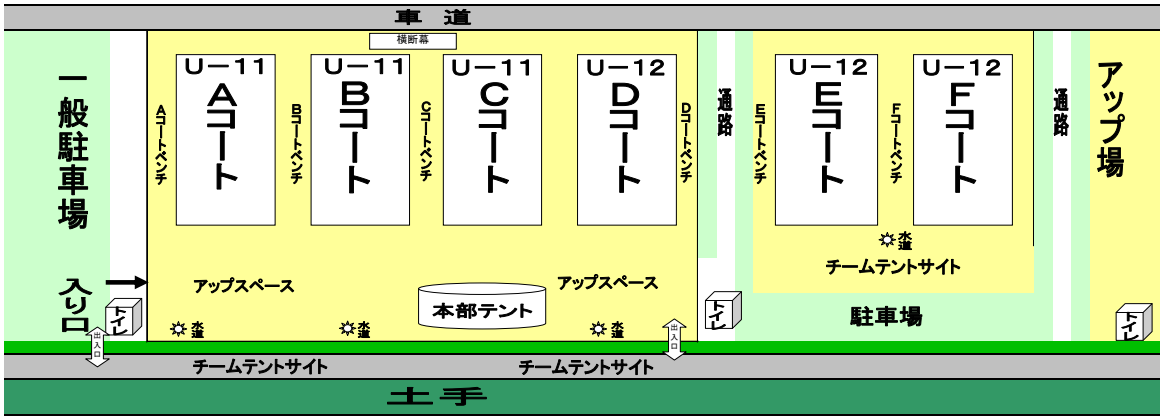
試合時間	
1	9:00
2	9:50
3	10:40
4	11:30
5	12:20
6	13:10
7	14:00
8	14:50

## U-12決勝トーナメント



↑ 渡良瀬川

# 青少年広場 会場図



## 有限会社 ディーズ・アオヤマ

代表取締役 青山勝義

住所 群馬県館林市大島町4312

TEL 0276-77-1856



看板 ポスター 各種デザイン 横断幕 注文承ります。