

**第18回スーパードリーム
6年生サッカー大会**



**H22年3月20日（土）～21日（日）
イレブン会**

第18回スーパードリーム6年生大会

1. 目的 少年のサッカーに対する愛着と保護者の理解を深めるために、審判への積極的な参加を促し、サッカーのおもしろさと相互の親睦を図る。
2. 主催 イレブン会
3. 後援 群馬県サッカー協会・前橋市サッカー協会
4. 協賛 (有) 海苔知 (株) ユナイテッドフォトプレス
5. 協力 宮城FSC・前橋オール東・FC富士見・FC細井・粕川コリエンテ・天神SC・FCヴァーモス・岩神SC・荒子FC・芳賀SC・FCリオエステ・赤堀SC
6. 期 日 (1)各グループ予選 平成22年3月20日(土)
(2)優勝・順位決定戦・リーグ戦 平成22年3月21日(日)
7. 会 場 宮城総合運動場・宮城総合(千本桜)・前橋石関公園・前橋田口緑地公園・前橋荒子小学校・前橋芳賀五代G・前橋利根川河川敷G・赤堀町西武コミュニティー広場
8. 開会式 宮城総合運動公園のチームは、平成22年3月20日(土)8:30より行います。
他のチームは、直接試合会場へ集合して下さい。
9. 閉会式 平成22年3月21日(日) 上位4チームで行う。
10. 参加資格 (1)選手は小学6年生主力のチームであること。
(2)選手はスポーツ傷害保険に加入していること。
11. 競技規則 (1)リーグ戦の試合は全て、20分-5分-20分(延長なし、PK3人制)とする。
(2)トーナメント戦、15分-5分-15分 (同点の場合はPK3人制)
(3)試合は7人以上とし、11人未満の場合は少人数チームに合わせて行う。
(4)交替は自由。再出場も認める。
別紙各組合せ表のとおり
各チーム5,000円を第1日目に各会場幹事チームへ納める。
12. 組合せ 幹事チームは取りまとめ後、大会会長石橋へ収めること。
13. 参加費 優勝・準優勝・3位・各ポジション賞・チーム賞(敢闘賞・その他)
(1)試合中のケガ等は、当番医等を紹介しますので、各チームで対応して下さい。
14. 表彰 (保険証の写を持参し大会に望んで下さい。)
15. 注意事項 (2)グラウンド造りのため、各チーム(県外チームは除く)1名は、それぞれの試合会場へ7:30(3月20日(土))に集合して下さい。
※最後のグラウンド掃除は、中毛地区チーム各2名ずつ出てもらい行います。
(3)審判の割り当ては厳守し、主審は審判服を着用し、プレーをできるだけ近くで見てください。
【副審は指導者(監督・コーチ)以外の保護者の方にお問い合わせ下さい】
(4)グラウンドのゴミ(特にタバコの吸殻)は、各チームで責任を持って持ち帰ること。
【来た時よりも美しく】
(5)グラウンド整備は各グループ幹事チームの指示に従って下さい。
(6)雨天等の(小雨決行)で大会実施が危ぶまれる場合は、当日朝6時の時点で決定しますので石橋(自宅027-2 - 携帯090- -)まで確認して下さい。

《宮城総合運動場》

東コート

	試合	主審	線審
1	広 沢 - シード	宮 城	当 該
2	卯の花 - 宮 城	広 沢	〃
3	広 沢 - 宮 城	シード	〃
4	卯の花 - シード	広 沢	〃
5	シード - 宮 城	卯の花	〃
6	卯の花 - 広 沢	シード	〃

Aブロック

勝…3点・分…1点・負…0点

	卯の花	広 沢	シード	宮 城	勝点	得	失	差	順位
卯の花	-	-	-	-					(
広 沢	-	-	-	-					(
シード	-	-	-	-					(
宮 城	-	-	-	-					(

A-1

A-2

A-3

A-4

※ 副審は、当該チームより各1名ずつ

西コート

	試合	主審	線審
1	榛名Jr - 上 陽	オール東	当 該
2	GKF - オール東	榛名Jr	〃
3	榛名Jr - オール東	上 陽	〃
4	GKF - 上 陽	榛名Jr	〃
5	上 陽 - オール東	GKF	〃
6	GKF - 榛名Jr	上 陽	〃

Bブロック

勝…3点・分…1点・負…0点

	GKF	榛名Jr	上 陽	オール東	勝点	得	失	差	順位
GKF	-	-	-	-					(
榛名Jr	-	-	-	-					(
上 陽	-	-	-	-					(
オール東	-	-	-	-					(

B-1

B-2

B-3

B-4

※ 副審は、当該チームより各1名ずつ

試合時間

1. 9 : 00～ 20分ハーフ
2. 10 : 00～ 〃
3. 11 : 00～ 〃
4. 12 : 00～ 〃
5. 13 : 00～ 〃
6. 14 : 00～ 〃

参加チーム

- | | |
|-----------------|--------------------|
| 1. 卯の花SC (栃木県) | 5. GKEユナイテッド(群馬北毛) |
| 2. 桐生広沢FC(群馬東毛) | 6. 榛名Jr (群馬西毛) |
| 3. 伊勢崎シード(群馬中毛) | 7. 上陽FC (群馬中毛) |
| ④. 宮城FSC (群馬中毛) | ☆8. オール東 (群馬中毛) |

※ ○は幹事チームです、宜しくお願いします。

☆はグランドキーパーチームです。

※ 主審服は上着のみでも良い。

*試合をすぐ始められるよう、ご協力をお願いします

《 宮城総合クランド 》 (千本桜)

東コート

	試合	主審	線審
1	新田88 - SFC	富士見	当該
2	高崎中央 - 富士見	新田88	〃
3	新田88 - 富士見	SFC	〃
4	高崎中央 - SFC	新田88	〃
5	SFC - 富士見	高崎中央	〃
6	高崎中央 - 新田88	SFC	〃

Cブロック

勝...3点・分...1点・負...0点

	高崎中央	新田88	SFC	富士見	勝点	得	失	差	順位
高崎中央	-	-	-	-					
新田88	-	-	-	-					
SFC	-	-	-	-					
富士見	-	-	-	-					

C-1

C-2

C-3

C-4

※ 副審は、当該チームより各1名ずつ

西コート

	試合	主審	線審
1	インテル - あずま南	細井	当該
2	寺尾 - 細井	インテル	〃
3	インテル - 細井	あずま南	〃
4	寺尾 - あずま南	インテル	〃
5	あずま南 - 細井	寺尾	〃
6	寺尾 - インテル	あずま南	〃

Dブロック

勝...3点・分...1点・負...0点

	寺尾	インテル	あずま南	細井	勝点	得	失	差	順位
寺尾	-	-	-	-					
インテル	-	-	-	-					
あずま南	-	-	-	-					
細井	-	-	-	-					

D-1

D-2

D-3

D-4

試合時間

1. 9 : 00 ~ 20分ハーフ
2. 10 : 00 ~ 〃
3. 11 : 00 ~ 〃
4. 12 : 00 ~ 〃
5. 13 : 00 ~ 〃
6. 14 : 00 ~ 〃

参加チーム

- | | |
|------------------|------------------|
| 1. 高崎中央SC (群馬西毛) | 5. 寺尾少年SC (群馬西毛) |
| 2. FC新田88 (群馬東毛) | 6. インテル前橋 (群馬中毛) |
| 3. 伊勢崎シード (群馬中毛) | 7. あずま南SC (群馬中毛) |
| ④. FC富士見 (群馬中毛) | ☆8. FC細井 (群馬中毛) |

※ ○は幹事チームです、宜しくお願いします。

☆はグランドキーパーチームです。

※ 主審服は上着のみでも良い。

*試合をすぐ始められるよう、ご協力をお願いします。

《前橋石関公園》《前橋天神小学校》

コート（前橋石関公園）

試合	主審	線審
1 新田SSS - 伊広瀬	粕川	当該
2 薄根 - 粕川	新田SSS	〃
3 新田SSS - 粕川	伊広瀬	〃
4 薄根 - 伊広瀬	新田SSS	〃
5 伊広瀬 - 粕川	薄根	〃
6 薄根 - 新田SSS	伊広瀬	〃

Eブロック

勝…3点・分…1点・負…0点

	薄根	新田SSS	伊広瀬	粕川	勝点	得	失	差	順位
薄根	-	-	-	-					
新田SSS	-	-	-	-					
伊広瀬	-	-	-	-					
粕川	-	-	-	-					

E-1

E-2

E-3

E-4

※ 副審は、当該チームより各1名ずつ

コート（前橋天神小学校）

試合	主審	線審
1 榛東 - 芝根	天神	当該
2 イーグル - 天神	榛東	〃
3 榛東 - 天神	芝根	〃
4 イーグル - 芝根	榛東	〃
5 芝根 - 天神	イーグル	〃
6 イーグル - 榛東	芝根	〃

Fブロック

勝…3点・分…1点・負…0点

	イーグル	榛東	芝根	天神	勝点	得	失	差	順位
イーグル	-	-	-	-					
榛東	-	-	-	-					
芝根	-	-	-	-					
天神	-	-	-	-					

F-1

F-2

F-3

F-4

試合時間

- 1. 9 : 00～ 20分ハーフ
- 2. 10 : 00～ 〃
- 3. 11 : 00～ 〃
- 4. 12 : 00～ 〃
- 5. 13 : 00～ 〃
- 6. 14 : 00～ 〃

参加チーム

- 1. 薄根SC (群馬北毛)
- 2. 新田SSS (群馬東毛)
- 3. 伊勢崎広瀬JFC (群馬中毛)
- ④. 粕川コリエンテ (群馬中毛)
- 5. 高崎FGイーグル (群馬西毛)
- 6. 榛東SC (群馬北毛)
- 7. 芝根リトルスター (群馬中毛)
- ☆⑧. 天神SC (群馬中毛)

※ ○は幹事チームです、宜しくお願いします。

☆はグラウンドキーパーです。

※ 主審服は上着のみでも良い。

*試合をすぐ始められるよう、ご協力をお願いします

《 前橋田口緑地公園グラウンド 》

南コート

	試合	主審	線審
1	太田城西 - 城南	ヴァーモス	当該
2	K II - ヴァーモス	太田城西	〃
3	太田城西 - ヴァーモス	城南	〃
4	K II - 城南	太田城西	〃
5	城南 - ヴァーモス	K II	〃
6	K II - 太田城西	城南	〃

Gブロック

勝…3点・分…1点・負…0点

	K II	太田城西	城南	ヴァーモス	勝点	得	失	差	順位
K II	-	-	-	-					
太田城西	-	-	-	-					
城南	-	-	-	-					
ヴァーモス	-	-	-	-					

G-1

G-2

G-3

G-4

※ 副審は、当該チームより各1名ずつ

北コート

	試合	主審	線審
1	碓東 - 桃木	岩神	当該
2	たぬき - 岩神	碓東	〃
3	碓東 - 岩神	桃木	〃
4	たぬき - 桃木	碓東	〃
5	イーグル - 岩神	たぬき	〃
6	たぬき - 碓東	桃木	〃

Hブロック

勝…3点・分…1点・負…0点

	たぬき	碓東	桃木	岩神	勝点	得	失	差	順位
たぬき	-	-	-	-					
碓東	-	-	-	-					
桃木	-	-	-	-					
岩神	-	-	-	-					

H-1

H-2

H-3

H-4

試合時間

1. 9 : 00～ 20分ハーフ
2. 10 : 00～ 〃
3. 11 : 00～ 〃
4. 12 : 00～ 〃
5. 13 : 00～ 〃
6. 14 : 00～ 〃

参加チーム

- | | |
|-----------------------|------------------|
| 1. 高崎KIIピクトリーズF(群馬西毛) | 5. FCたぬき (群馬東毛) |
| 2. FC太田城西 (群馬東毛) | 6. FC碓東Jr (群馬西毛) |
| 3. 城南FC (群馬中毛) | 7. 桃木Jr (群馬北毛) |
| ④. FCヴァーモス (群馬中毛) | ☆8. 岩神SC (群馬中毛) |

※ ○は幹事チームです、宜しくお願いします。

☆はグラウンドキーパーです。

※ 主審服は上着のみでも良い。

試合をすぐ始められるよう、ご協力をお願いします

《 前橋利根川河川敷G》 《 赤堀町西部コミュニティ広場》

利根川河川敷G

	試合	主審	線審
1	J J - アミーゴ	リオエステ	当該
2	妙義 - リオエステ	J J	"
3	J J - リオエステ	アミーゴ	"
4	妙義 - アミーゴ	J J	"
5	アミーゴ - リオエステ	妙義	"
6	妙義 - J J	アミーゴ	"

Kブロック

勝...3点・分...1点・負...0点

	妙義	J J	アミーゴ	リオエステ	勝点	得	失	差	順位
妙義	-	-	-	-					
J J	-	-	-	-					
アミーゴ	-	-	-	-					
リオエステ	-	-	-	-					

K-1
(
K-2
(
K-3
(
K-4
(

※ 副審は、当該チームより各1名ずつ

コミュニティ広場

	試合	主審	線審
1	境 - 前橋南	赤堀	当該
2	CLouD - 赤堀	境	"
3	境 - 赤堀	前橋南	"
4	CLouD - 前橋南	境	"
5	前橋南 - 赤堀	CLouD	"
6	CLouD - 境	前橋南	"

Lブロック

勝...3点・分...1点・負...0点

	CLouD	境	前橋南	赤堀	勝点	得	失	差	順位
CLouD	-	-	-	-					
境	-	-	-	-					
前橋南	-	-	-	-					
赤堀	-	-	-	-					

J-1
(
J-2
(
J-3
(
J-4
(

試合時間

1. 9 : 00～ 20分ハーフ
2. 10 : 00～ "
3. 11 : 00～ "
4. 12 : 00～ "
5. 13 : 00～ "
6. 14 : 00～ "

参加チーム

- | | |
|-------------------|-----------------|
| 1. 妙義町JSC (群馬西毛) | 5. CLouD (群馬西毛) |
| 2. 伊勢崎JJ (群馬中毛) | 6. 境Jr (群馬中毛) |
| 3. FCアミーゴ (群馬中毛) | 7. FC前橋南 (群馬中毛) |
| ④. FCリオエステ (群馬中毛) | ⑧. 赤堀SC (群馬中毛) |

※ ○は幹事チームです、宜しくお願いします。

☆はグランドキーパーチームです。

※ 主審服は上着のみでも良い。

試合をすぐ始められるよう、ご協力をお願いします

《 前橋荒子小学校G 》 《 前橋芳賀五代G 》

荒子小学校G

	試 合	主審	線審
1	赤 城 - 大 胡	荒 子	当該
2	新 通 - 荒 子	赤 城	〃
3	赤 城 - 荒 子	大 胡	〃
4	新 通 - 大 胡	赤 城	〃
5	大 胡 - 荒 子	新 通	〃
6	新 通 - 赤 城	大 胡	〃

Iブロック

勝…3点・分…1点・負…0点

	新 通	赤 城	大 胡	荒 子	勝点	得	失	差	順位
新 通	-	-	-	-					
赤 城	-	-	-	-					
大 胡	-	-	-	-					
荒 子	-	-	-	-					

I-1

I-2

I-3

I-4

※ 副審は、当該チームより各1名ずつ

芳賀五代G

	試 合	主審	線審
1	安 中 - 連 取	芳 賀	当該
2	吉 岡 - 芳 賀	安 中	〃
3	安 中 - 芳 賀	連 取	〃
4	吉 岡 - 連 取	安 中	〃
5	連 取 - 芳 賀	吉 岡	〃
6	吉 岡 - 安 中	連 取	〃

Jブロック

勝…3点・分…1点・負…0点

	吉 岡	安 中	連 取	芳 賀	勝点	得	失	差	順位
吉 岡	-	-	-	-					
安 中	-	-	-	-					
連 取	-	-	-	-					
芳 賀	-	-	-	-					

J-1

J-2

J-3

J-4

試合時間

1. 9 : 00～ 20分ハーフ
2. 10 : 00～ 〃
3. 11 : 00～ 〃
4. 12 : 00～ 〃
5. 13 : 00～ 〃
6. 14 : 00～ 〃

参加チーム

- | | |
|------------------|-------------------|
| 1. 新通イーグル(新潟県) | 5. 吉岡SC (群馬北毛) |
| 2. 赤城マイオール(群馬北毛) | 6. 安中SC (群馬西毛) |
| 3. 大胡FC (群馬中毛) | 7. 伊勢崎連取FC (群馬中毛) |
| ④. 荒子FC (群馬中毛) | ⑧. 芳賀SC (群馬中毛) |

※ ○は幹事チームです、宜しくお願いします。

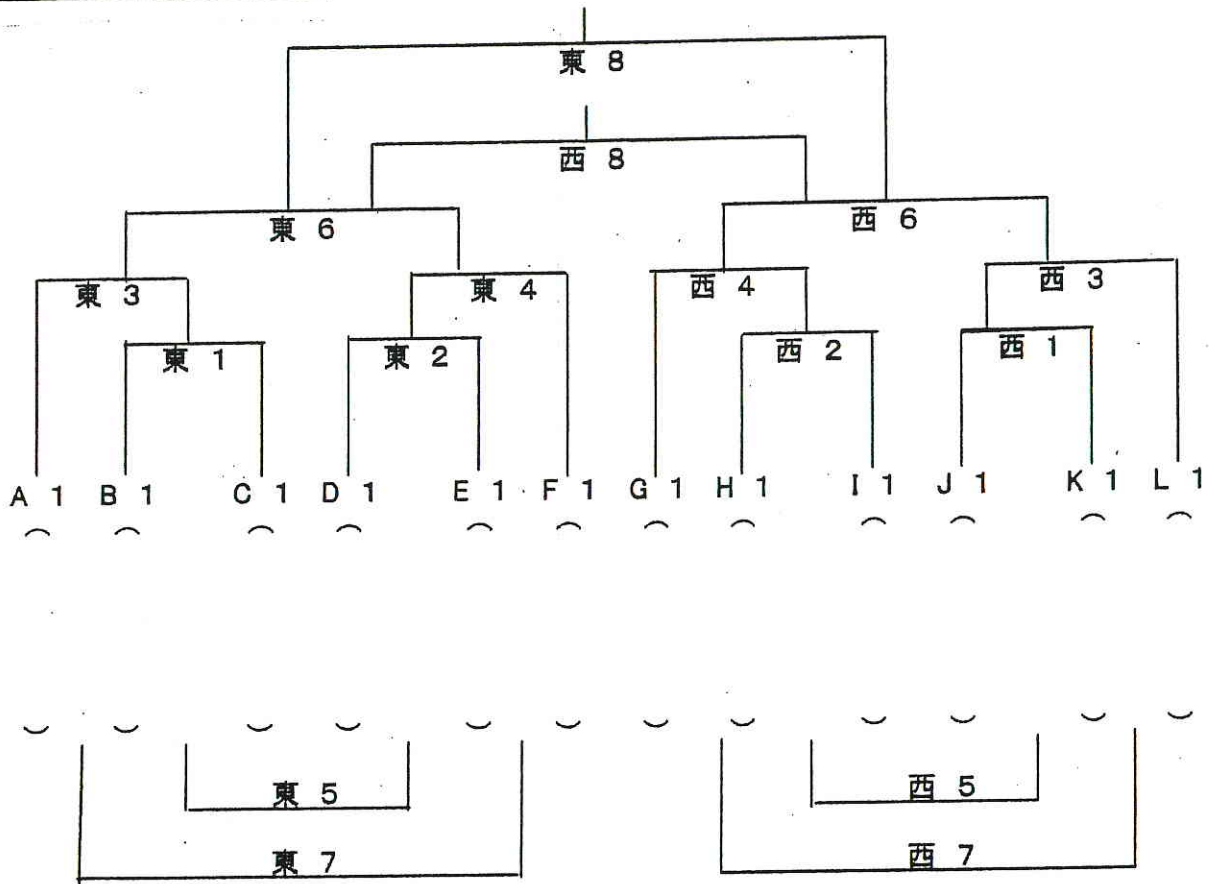
☆はグラウンドキーパーチームです。

※ 主審服は上着のみでも良い。

試合をすぐ始められるよう、ご協力をお願いします

《宮城総合運動場》

2日目1位パート



	試合開始時間	試合時間	東コート対戦	主審	線審	西コート対戦	主審	線審
1	9:00	15分ハーフ	B-1 - C-1	D-1	当該	J-1 - K-1	I-1	当該
2	9:40	"	D-1 - E-1	東1勝	"	I-1 - H-1	西1勝	"
3	10:20	"	- A-1	東2勝	"	- L-1	西2勝	"
4	11:00	"	- F-1	東3勝	"	- G-1	西3勝	"
5	11:40	"	-	東4勝	"	-	西4勝	"
6	12:20	"	-	東5勝	"	-	西5勝	"
7	13:00	"	-	東6勝	"	-	西6勝	"
8	13:40	"	-	西7勝	"	-	東7勝	"

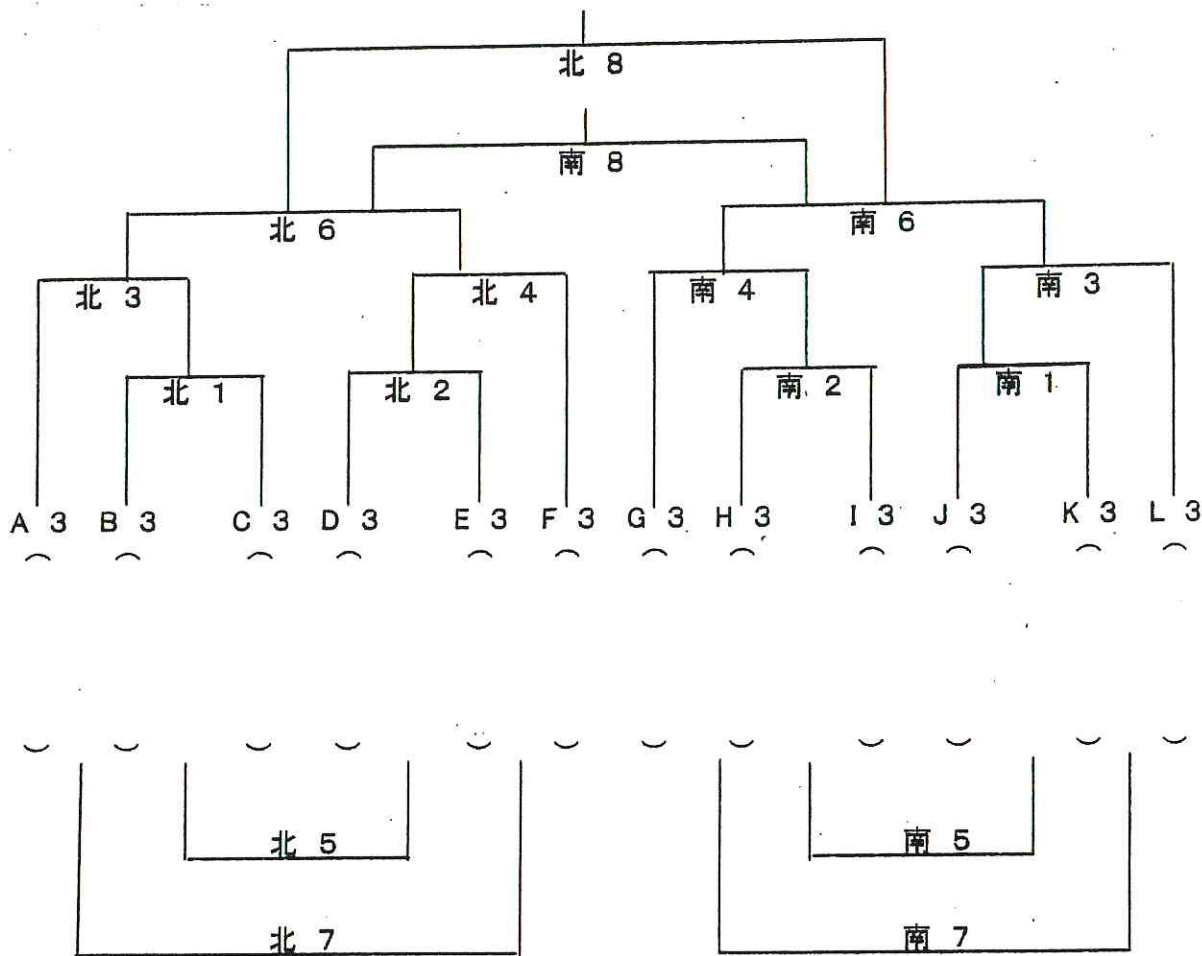
※延長戦なし、即PK戦とする。(3人制)

※ 幹事 () グランドキーパー ()

) 宜しくお願いします。

《田口緑地公園》

2日目2位パート



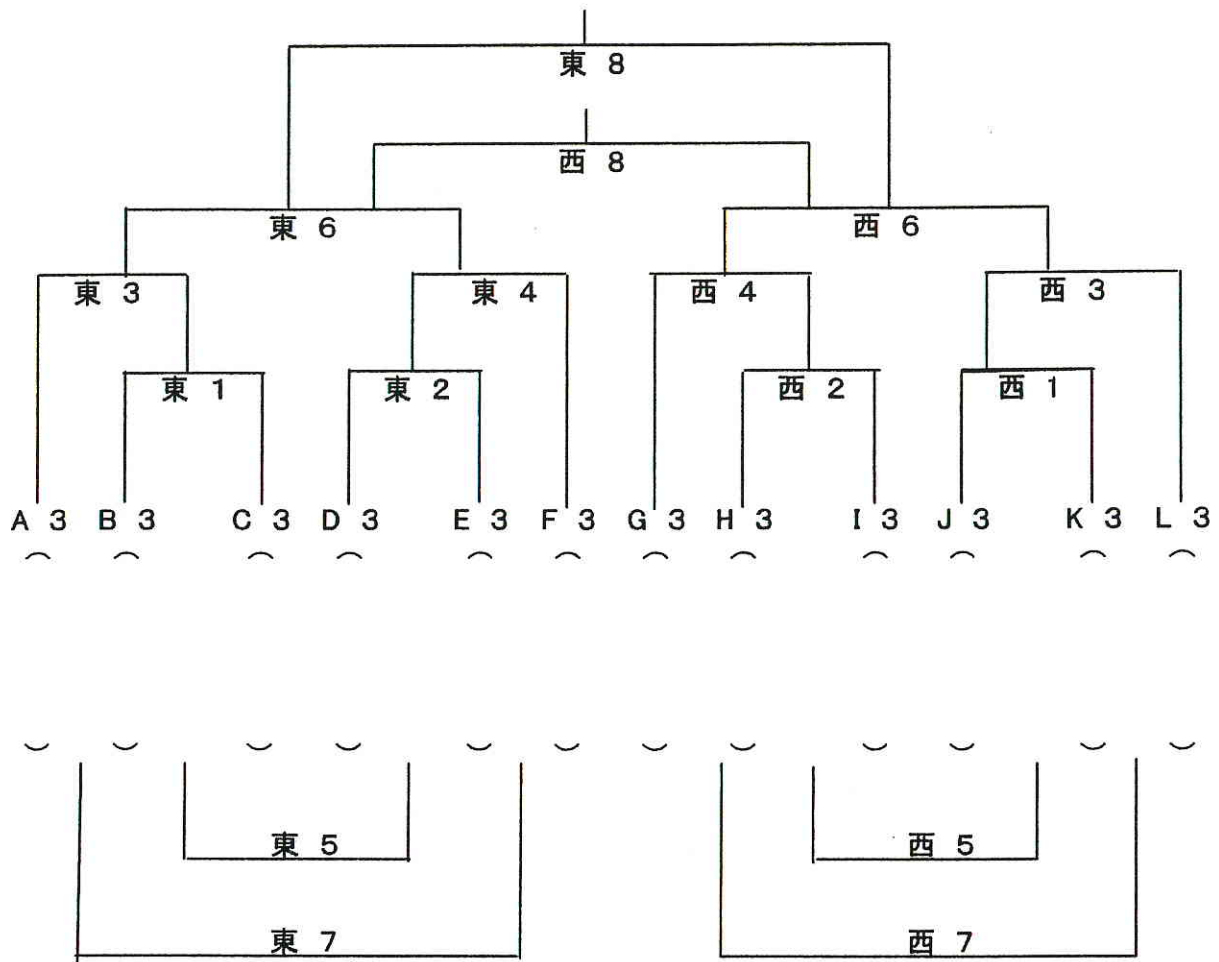
	試合開始時間	試合時間	北コート対戦		主審	線審	南コート対戦		主審	線審
1	9:00	15分ハーフ	B-3	- C-3	D-3	当該	J-3	- K-3	I-3	当該
2	9:40	"	D-3	- E-3	北1勝	"	I-3	- H-3	南1勝	"
3	10:20	"		- A-3	北2勝	"		- L-3	南2勝	"
4	11:00	"		- F-3	北3勝	"		- G-3	南3勝	"
5	11:40	"		-	北4勝	"		-	南4勝	"
6	12:20	"		-	北5勝	"		-	南5勝	"
7	13:00	"		-	北6勝	"		-	南6勝	"
8	13:40	"		-	南7勝	"		-	北7勝	"

※延長戦なし、即PK戦とする。(3人制)

※ 幹事 () グランドキーパー () 宜しくお願いします。

《宮城千本桜G》

3位パート



	試合開始時間	試合時間	東コート対戦		主審	線審	西コート対戦		主審	線審		
1	9:00	15分ハーフ	B-3	-	C-3	D-3	当該	J-3	-	K-3	I-3	当該
2	9:40	"	D-3	-	E-3	北1勝	"	I-3	-	H-3	南1勝	"
3	10:20	"		-	A-3	北2勝	"		-	L-3	南2勝	"
4	11:00	"		-	F-3	北3勝	"		-	G-3	南3勝	"
5	11:40	"		-		北4勝	"		-		南4勝	"
6	12:20	"		-		北5勝	"		-		南5勝	"
7	13:00	"		-		北6勝	"		-		南6勝	"
8	13:40	"		-		南7勝	"		-		北7勝	"

※延長戦なし、即PK戦とする。(3人制)

※ 幹事 () グランドキーパー () 宜しくお願いします。

4位パート《 前橋石関公園G 》《利根川河川敷G》 石関G

	試合	主審	線審
1	A 4 - B 4	D 4	当該
2	D 4 - E 4	1 勝	〃
3	A 4 - C 4	2 勝	〃
4	E 4 - F 4	3 勝	〃
5	A 4 - C 4	4 勝	〃
6	D 4 - F 4	5 勝	〃
7	a 3位 - b 3位	a 1位	〃
8	a 2位 - b 2位	7 勝	〃
9	a 1位 - b 1位	8 勝	〃

aブロック 勝…3点・分…1点・負…0点

	A 4	B 4	C 4	勝点	得	失	差	順位
A 4	-	-	-					
B 4	-	-	-					
C 4	-	-	-					

1 位
2 位
3 位
4 位
5 位
6 位

bブロック 勝…3点・分…1点・負…0点

	D 4	E 4	F 4	勝点	得	失	差	順位
D 4	-	-	-					
E 4	-	-	-					
F 4	-	-	-					

利根川河川敷G(リオエステG)

	試合	主審	線審
1	G 4 - H 4	J 4	当該
2	J 4 - K 4	1 勝	〃
3	H 4 - I 4	2 勝	〃
4	K 4 - L 4	3 勝	〃
5	G 4 - I 4	4 勝	〃
6	J 4 - L 4	5 勝	〃
7	c 3位 - d 3位	c 1位	〃
8	c 2位 - d 2位	7 勝	〃
9	c 1位 - d 1位	8 勝	〃

cブロック 勝…3点・分…1点・負…0点

	G 4	H 4	I 4	勝点	得	失	差	順位
G 4	-	-	-					
H 4	-	-	-					
I 4	-	-	-					

1 位
2 位
3 位
4 位
5 位
6 位

dブロック 勝…3点・分…1点・負…0点

	J 4	K 4	L 4	勝点	得	失	差	順位
J 4	-	-	-					
K 4	-	-	-					
L 4	-	-	-					

試合時間

1. 9 : 00~	15分ハーフ
2. 9 : 45~	〃
3. 10 : 30~	〃
4. 11 : 15~	〃
5. 12 : 00~	〃
6. 12 : 45~	〃
7. 13 : 30~	〃
8. 14 : 15~	〃
9. 15 : 00~	〃

※ ○は幹事チームです、宜しくお願いします。
☆はグランドキーパーです。
*試合をすぐ始められるよう、ご協力をお願いします。