

### 第1日 烏川緑地サッカー場

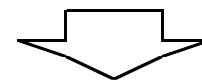
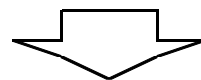
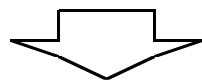
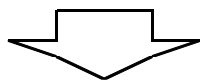
Aコート		
Aブロック		
		チーム名
1	A1	前橋エコークラブ
2	A2	吉井JP
3	A3	前橋芳賀SC
Bブロック		
		チーム名
4	B1	インテルナチオナーレ前橋FC
5	B2	KSCジュニア
6	B3	FC Longo Prazo

Bコート		
Cブロック		
		チーム名
7	C1	FC GLAUX
8	C2	美九里FC
9	C3	宝泉東小SSS
Dブロック		
		チーム名
10	D1	前橋ジュニア
11	D2	K・Iラッフィナート
12	D3	FCリオエステJr前橋

### 第1日 烏川緑地スポーツ広場

Aコート		
Eブロック		
		チーム名
13	E1	薄根サッカークラブ
14	E2	SC小野
15	E3	FC九合
Fブロック		
		チーム名
16	F1	高崎FC片岡
17	F2	美土里SC
18	F3	GKFユナイテッド

Bコート		
Gブロック		
		チーム名
19	G1	FC チベッタ
20	G2	藤岡第二小SC
21	G3	吉岡SSS
Hブロック		
		チーム名
22	H1	寺尾少年サッカークラブ
23	H2	FC尾島ジュニア
24	H3	JOINUS FC



時間				R	
1 9:00	A1	×	A2	B1	B2
2 9:45	B1	×	B2	A1	A2
3 11:00	A1	×	A3	B3	B1
4 11:45	B1	×	B3	A3	A1
5 12:30	A2	×	A3	B2	B3
6 13:15	B2	×	B3	A2	A3
4 14:00		×			
5 14:45		×			
6 15:30		×			

時間				R	
1 9:00	C1	×	C2	D1	D2
2 9:45	D1	×	D2	C1	C2
3 11:00	C1	×	C3	D3	D1
4 11:45	D1	×	D3	C3	C1
5 12:30	C2	×	C3	D2	D3
6 13:15	D2	×	D3	C2	C3
4 14:00		×			
5 14:45		×			
6 15:30		×			

時間				R	
1 9:00	E1	×	E2	F1	F2
2 9:45	F1	×	F2	E1	E2
3 11:00	E1	×	E3	F3	F1
4 11:45	F1	×	F3	E3	E1
5 12:30	E2	×	E3	F2	F3
6 13:15	F2	×	F3	E2	E3
4 14:00		×			
5 14:45		×			
6 15:30		×			

時間				R	
1 9:00	G1	×	G2	H1	H2
2 9:45	H1	×	H2	G1	G2
3 11:00	G1	×	G3	H3	H1
4 11:45	H1	×	H3	G3	G1
5 12:30	G2	×	G3	H2	H3
6 13:15	H2	×	H3	G2	G3
4 14:00		×			
5 14:45		×			
6 15:30		×			

第1日 庚申山総合公園多目的広場

第1日 浄法寺グラウンド

Aコート

Iブロック		
		チーム名
25	I1	ファナティコス
26	I2	沼田サッカークラブ
27	I3	FC太田城西

Jブロック		
		チーム名
28	J1	ブルーボタン
29	J2	FC藤岡
30	J3	高崎K2ビクトリーズFC

Bコート

Kブロック		
		チーム名
31	K1	碓東ジュニア
32	K2	芝根リルスター
33	K3	豊岡サッカークラブ

Lブロック		
		チーム名
34	L1	FC伊勢崎境ジュニア
35	L2	FCブルーストライカーズ
36	L3	倉賀野FC

Aコート

Mブロック		
		チーム名
37	M1	高崎FC中川
38	M2	箕郷スポーツ少年団
39	M3	深谷サッカークラブ

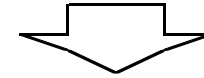
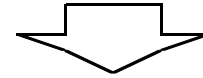
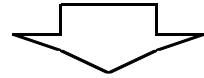
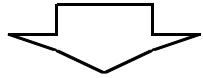
Nブロック		
		チーム名
40	N1	平井JFC
41	N2	堤ヶ岡サッカークラブ
42	N3	FC玉村

Bコート

Oブロック		
		チーム名
43	O1	片岡小SSS
44	O2	本庄南サッカークラブ
45	O3	新町SC

Pブロック		
		チーム名
46	P1	カブラJFC
47	P2	おにしサタン
48	P3	高崎西FC



時間				R	
1 9:30	I1	×	I2	J1	J2
2 10:15	J1	×	J2	I1	I2
3 11:00	I1	×	I3	J3	J1
4 11:45	J1	×	J3	I3	I1
5 12:30	I2	×	I3	J2	J3
6 13:15	J2	×	J3	I2	I3
4 14:00		×			
5 14:45		×			
6 15:30		×			

時間				R	
1 9:30	K1	×	K2	L1	L2
2 10:15	L1	×	L2	K1	K2
3 11:00	K1	×	K3	L3	L1
4 11:45	L1	×	L3	K3	K1
5 12:30	K2	×	K3	L2	L3
6 13:15	L2	×	L3	K2	K3
4 14:00		×			
5 14:45		×			
6 15:30		×			

時間				R	
1 9:30	M1	×	M2	N1	N2
2 10:15	N1	×	N2	M1	M2
3 11:00	M1	×	M3	N3	N1
4 11:45	N1	×	N3	M3	M1
5 12:30	M2	×	M3	N2	N3
6 13:15	N2	×	N3	M2	M3
4 14:00		×			
5 14:45		×			
6 15:30		×			

時間				R	
1 9:30	O1	×	O2	P1	P2
2 10:15	P1	×	P2	O1	O2
3 11:00	O1	×	O3	P3	P1
4 11:45	P1	×	P3	O3	O1
5 12:30	O2	×	O3	P2	P3
6 13:15	P2	×	P3	O2	O3
4 14:00		×			
5 14:45		×			
6 15:30		×			

第1日(5月24日) 烏川緑地サッカー場 …… A. B. C. Dブロック  
 烏川緑地スポーツ広場 …… E. F. G. Hブロック  
 庚申山総合公園多目的広場 …… I. J. K. Lブロック  
 浄法寺グラウンド …… M. N. O. Pブロック

Aブロック

(勝点:勝ち3点、引き分け1点、負け0点)

	前橋エコークラブ	吉井JP	前橋芳賀SC	勝	分	負	勝点	得点	失点	得失点	順位
前橋エコークラブ							0			0	
吉井JP							0			0	
前橋芳賀SC							0			0	

Bブロック

	インテルナチオナル前橋FC	KSCジュニア	FC Longo Prazo	勝	分	負	勝点	得点	失点	得失点	順位
インテルナチオナル前橋FC							0			0	
KSCジュニア							0			0	
FC Longo Prazo							0			0	

Cブロック

	FC GLAUX	美九里FC	宝泉東小SSS	勝	分	負	勝点	得点	失点	得失点	順位
FC GLAUX							0			0	
美九里FC							0			0	
宝泉東小SSS							0			0	

Dブロック

	前橋ジュニア	K・Iラフフィナート	FCリオエステJr前橋	勝	分	負	勝点	得点	失点	得失点	順位
前橋ジュニア							0			0	
K・Iラフフィナート							0			0	
FCリオエステJr前橋							0			0	

Eブロック

	薄根サッカークラブ	SC小野	FC九合	勝	分	負	勝点	得点	失点	得失点	順位
薄根サッカークラブ							0			0	
SC小野							0			0	
FC九合							0			0	

Fブロック

	高崎FC片岡	美土里SC	GKFユナイテッド	勝	分	負	勝点	得点	失点	得失点	順位
高崎FC片岡							0			0	
美土里SC							0			0	
GKFユナイテッド							0			0	

Gブロック

	FC チベッタ	藤岡第二小SC	吉岡SSS	勝	分	負	勝点	得点	失点	得失点	順位
FC チベッタ							0			0	
藤岡第二小SC							0			0	
吉岡SSS							0			0	

Hブロック

	寺尾少年サッカークラブ	FC尾島ジュニア	JOINUS FC	勝	分	負	勝点	得点	失点	得失点	順位
寺尾少年サッカークラブ							0			0	1
FC尾島ジュニア							0			0	2
JOINUS FC							0			0	3

Iブロック

	ファナティコス	沼田サッカークラブ	FC太田城西	勝	分	負	勝点	得点	失点	得失点	順位
ファナティコス							0			0	
沼田サッカークラブ							0			0	
FC太田城西							0			0	

Jブロック

	ブルーボタン	FC藤岡	高崎K2ビクトリーズFC	勝	分	負	勝点	得点	失点	得失点	順位
ブルーボタン							0			0	
FC藤岡							0			0	
高崎K2ビクトリーズFC							0			0	

Kブロック

	碓東ジュニア	芝根リルスター	豊岡サッカークラブ	勝	分	負	勝点	得点	失点	得失点	順位
碓東ジュニア							0			0	
芝根リルスター							0			0	
豊岡サッカークラブ							0			0	

Lブロック

	FC伊勢崎境ジュニア	FCブルーストライカーズ	倉賀野FC	勝	分	負	勝点	得点	失点	得失点	順位
FC伊勢崎境ジュニア							0			0	
FCブルーストライカーズ							0			0	
倉賀野FC							0			0	

Mブロック

	高崎FC中川	箕郷スポーツ少年団	深谷サッカークラブ	勝	分	負	勝点	得点	失点	得失点	順位
高崎FC中川							0			0	
箕郷スポーツ少年団							0			0	
深谷サッカークラブ							0			0	

Nブロック

	平井JFC	堤ヶ岡サッカークラブ	FC玉村	勝	分	負	勝点	得点	失点	得失点	順位
平井JFC							0			0	
堤ヶ岡サッカークラブ							0			0	
FC玉村							0			0	

Oブロック

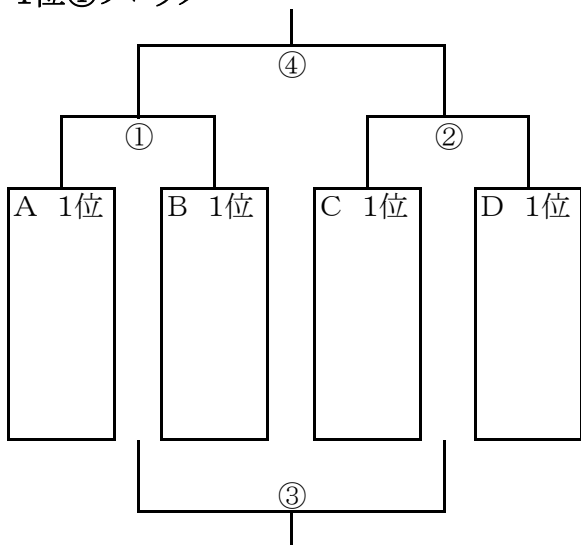
	片岡小SSS	本庄南サッカークラブ	新町SC	勝	分	負	勝点	得点	失点	得失点	順位
片岡小SSS							0			0	
本庄南サッカークラブ							0			0	
新町SC							0			0	

Pブロック

	カブラJFC	おにしサタン	高崎西FC	勝	分	負	勝点	得点	失点	得失点	順位
カブラJFC							0				
おにしサタン							0				
高崎西FC							0				

第2日(5月25日)

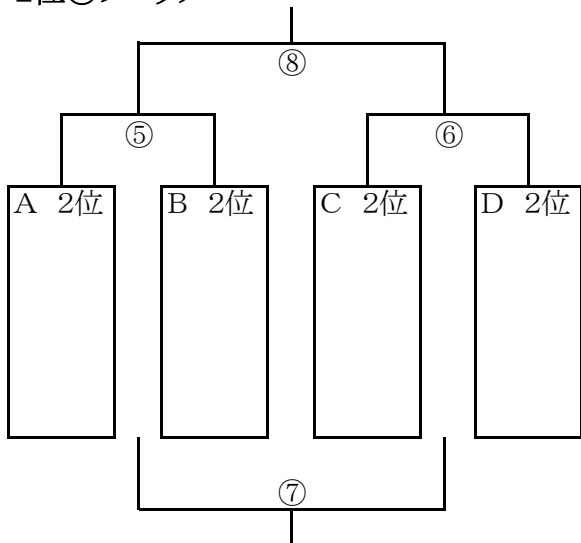
1位①ブロック



烏川緑地サッカー場 Aコート

時間		R
9:00	⑨	①
9:45	①	⑨
10:30	②	⑫
11:15	⑫	②
12:00	③	④
12:45	④	③

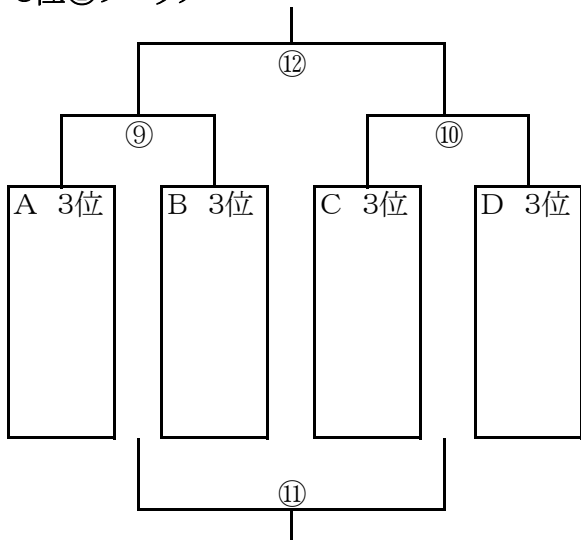
2位①ブロック



烏川緑地サッカー場 Bコート

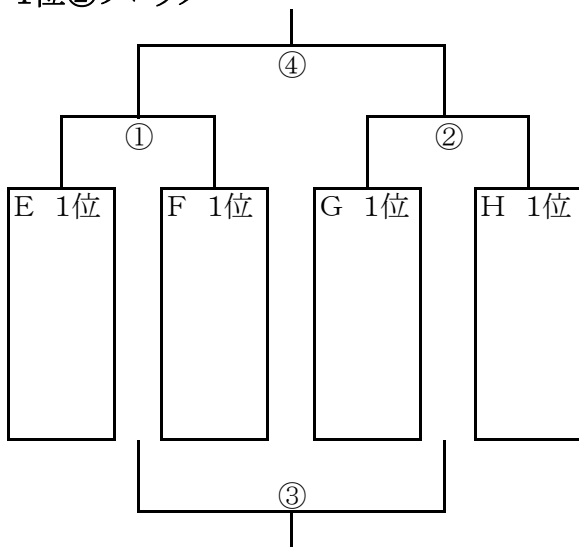
時間		R
9:00	⑩	⑤
9:45	⑤	⑩
10:30	⑥	⑪
11:15	⑪	⑥
12:00	⑦	⑧
12:45	⑧	⑦

3位①ブロック



第2日(5月25日)

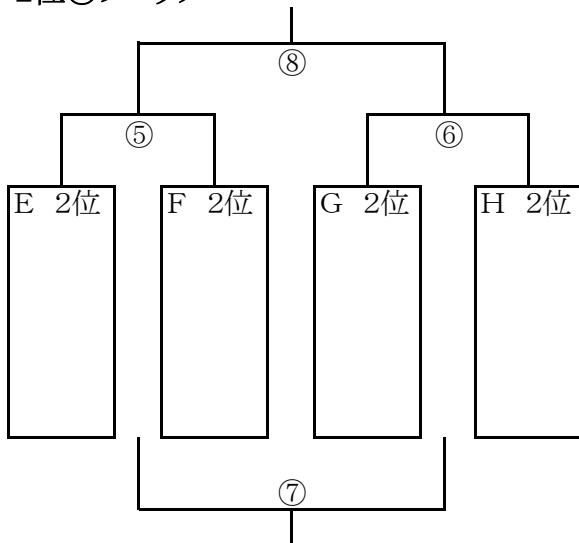
1位②ブロック



鳥川緑地スポーツ広場 Aコート

時間		R
9:00	⑨	①
9:45	①	⑨
10:30	②	⑫
11:15	⑫	②
12:00	③	④
12:45	④	③

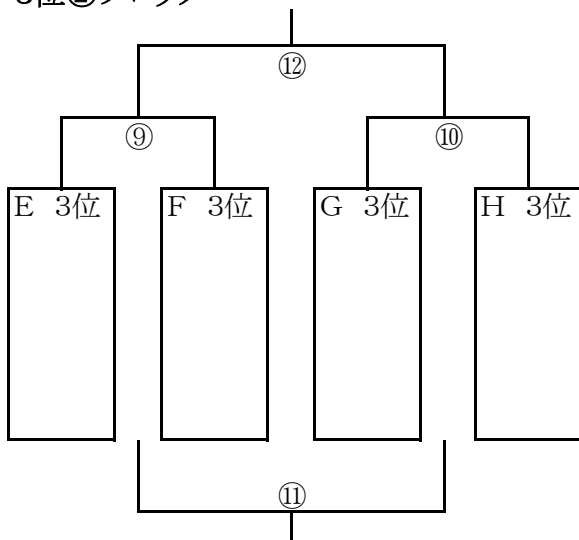
2位②ブロック



鳥川緑地スポーツ広場 Bコート

時間		R
9:00	⑩	⑤
9:45	⑤	⑩
10:30	⑥	⑪
11:15	⑪	⑥
12:00	⑦	⑧
12:45	⑧	⑦

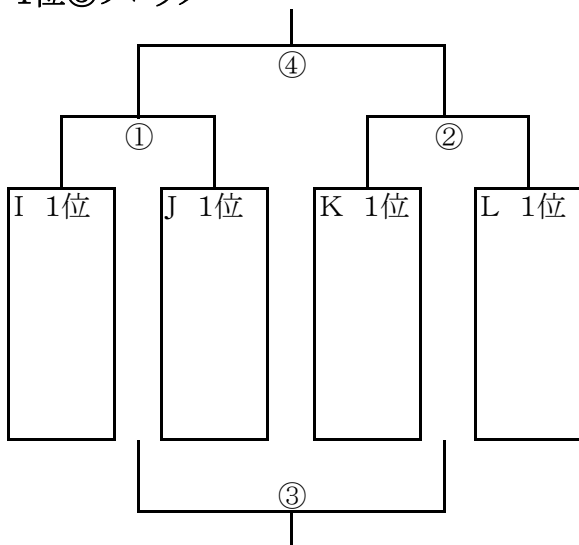
3位②ブロック





第2日(5月25日)

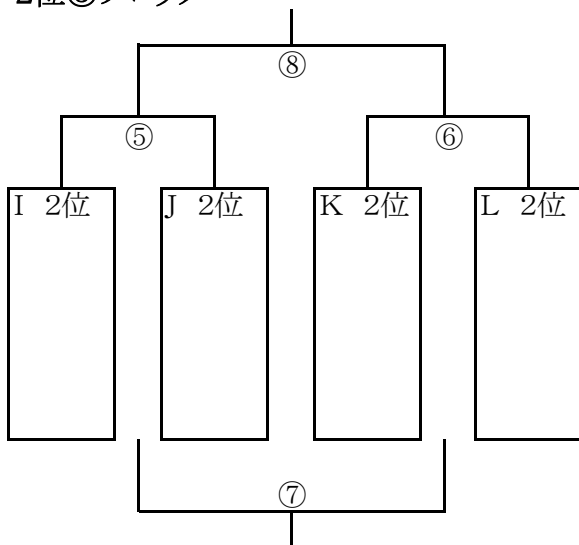
1位③ブロック



庚申山総合公園多目的広場 Aコート

時間		R
9:00	⑨	①
9:45	①	⑨
10:30	②	⑫
11:15	⑫	②
12:00	③	④
12:45	④	③

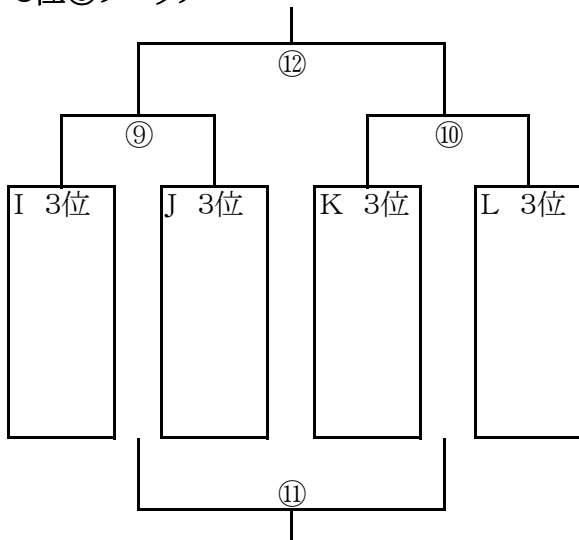
2位③ブロック



庚申山総合公園多目的広場 Bコート

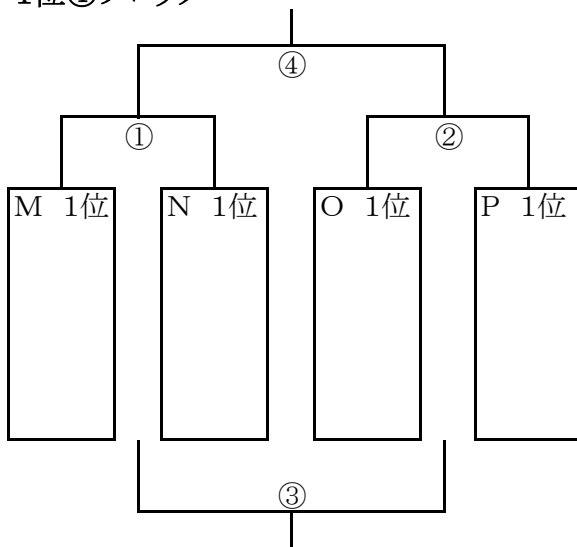
時間		R
9:00	⑩	⑤
9:45	⑤	⑩
10:30	⑥	⑪
11:15	⑪	⑥
12:00	⑦	⑧
12:45	⑧	⑦

3位③ブロック



## 第2日(5月25日)

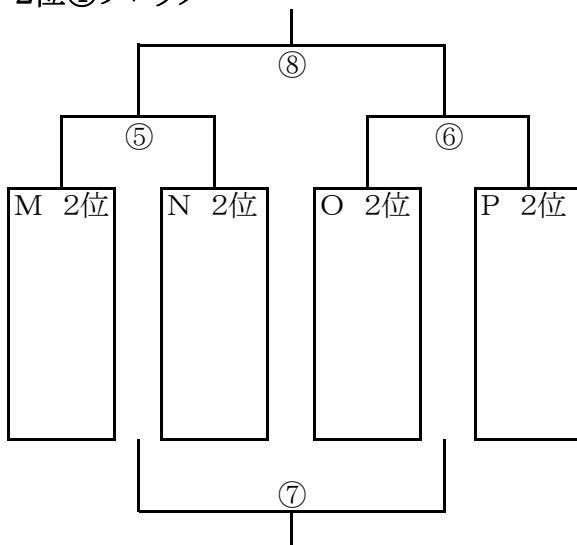
### 1位④ブロック



### 浄法寺グラウンド Aコート

時間		R
9:00	⑨	①
9:45	①	⑨
10:30	②	⑫
11:15	⑫	②
12:00	③	④
12:45	④	③

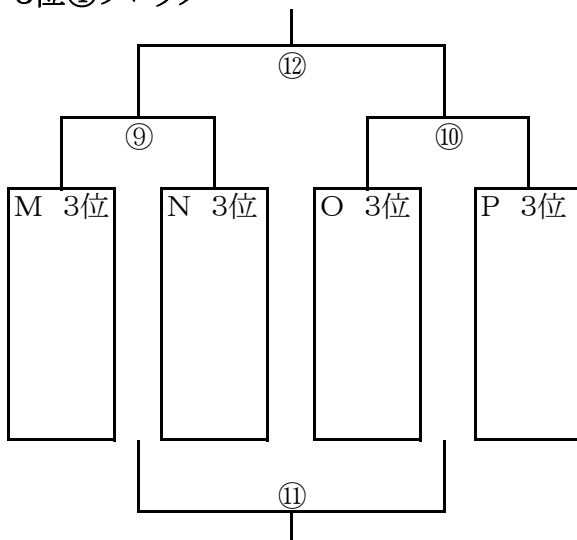
### 2位④ブロック



### 浄法寺グラウンド Bコート

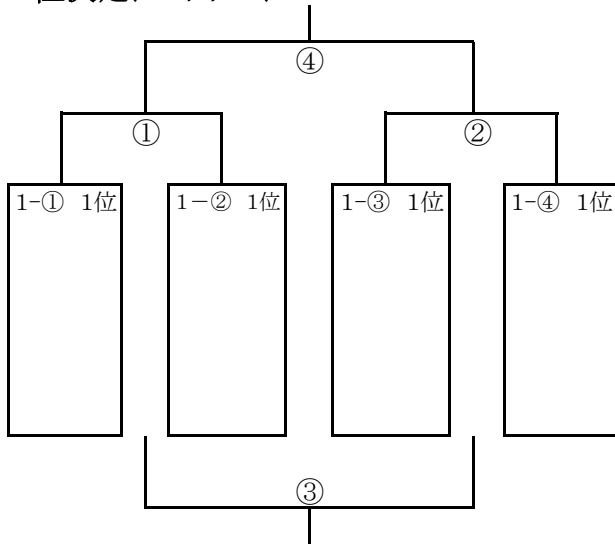
時間		R
9:00	⑩	⑤
9:45	⑤	⑩
10:30	⑥	⑪
11:15	⑪	⑥
12:00	⑦	⑧
12:45	⑧	⑦

### 3位④ブロック



### 第3日(5月31日)

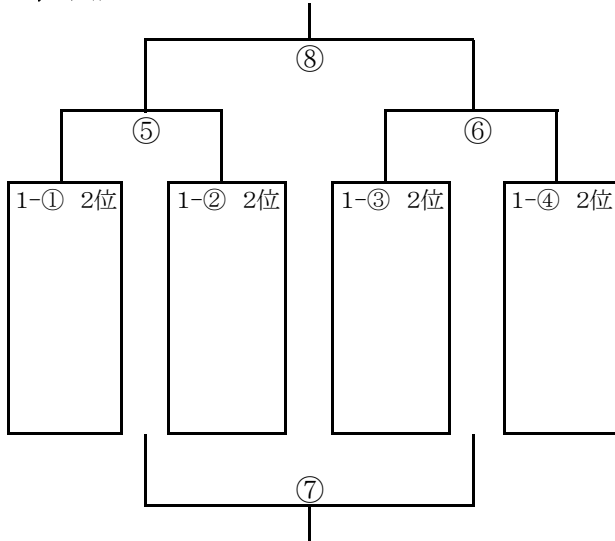
#### 1位決定トーナメント



#### 鳥川緑地サッカー場 Aコート

時間		R
9:00	⑨	①
9:45	①	⑨
10:30	②	⑫
11:15	⑫	②
12:00	③	協会 ④
12:45	④	協会 ③

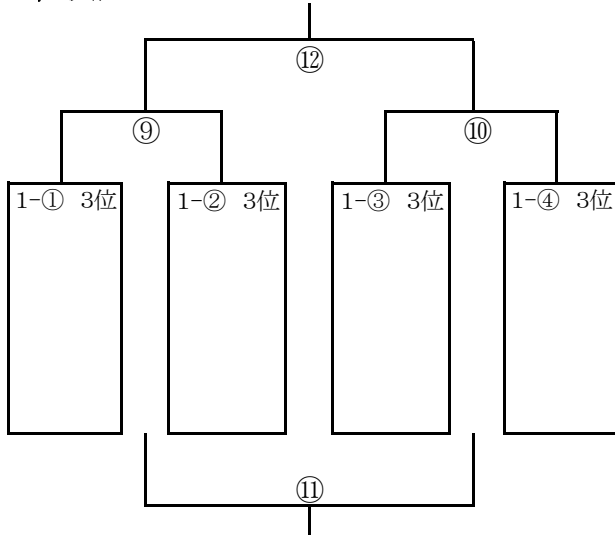
#### 5位決定トーナメント



#### 鳥川緑地サッカー場 Bコート

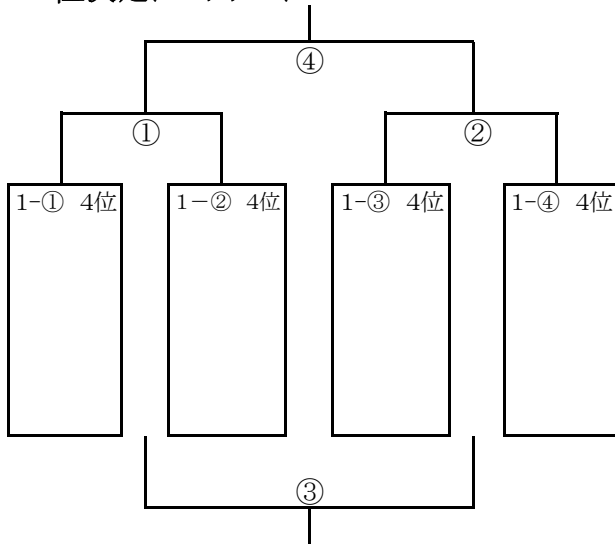
時間		R
9:00	⑩	⑤
9:45	⑤	⑩
10:30	⑥	⑪
11:15	⑪	⑥
12:00	⑦	⑧
12:45	⑧	⑦

#### 9位決定トーナメント



### 第3日(5月31日)

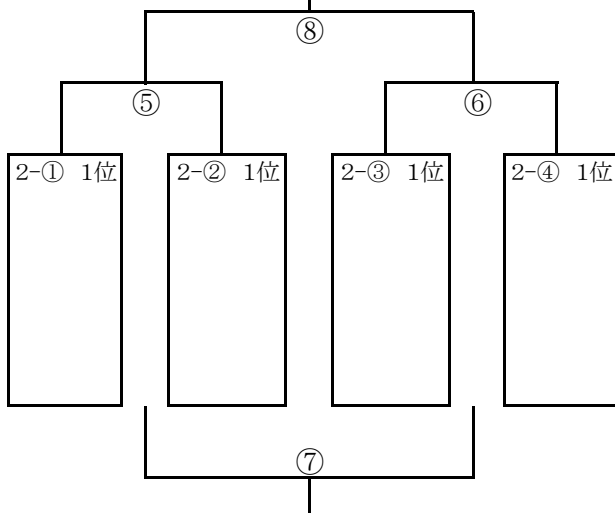
#### 13位決定トーナメント



#### 鳥川緑地スポーツ広場 Aコート

時間		R
9:00	⑨	①
9:45	①	⑨
10:30	②	⑫
11:15	⑫	②
12:00	③	④
12:45	④	③

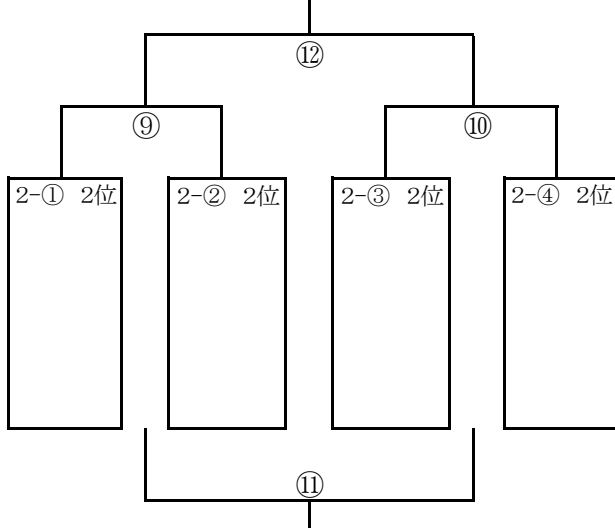
#### 17位決定トーナメント



#### 鳥川緑地スポーツ広場 Bコート

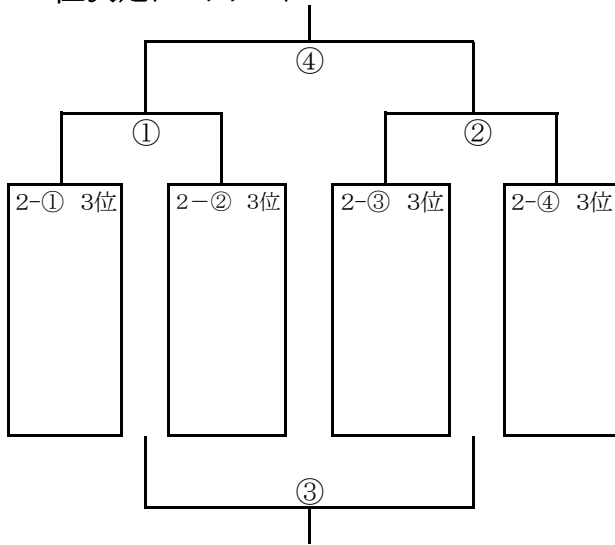
時間		R
9:00	⑩	⑤
9:45	⑤	⑩
10:30	⑥	⑪
11:15	⑪	⑥
12:00	⑦	⑧
12:45	⑧	⑦

#### 21位決定トーナメント



### 第3日(5月31日)

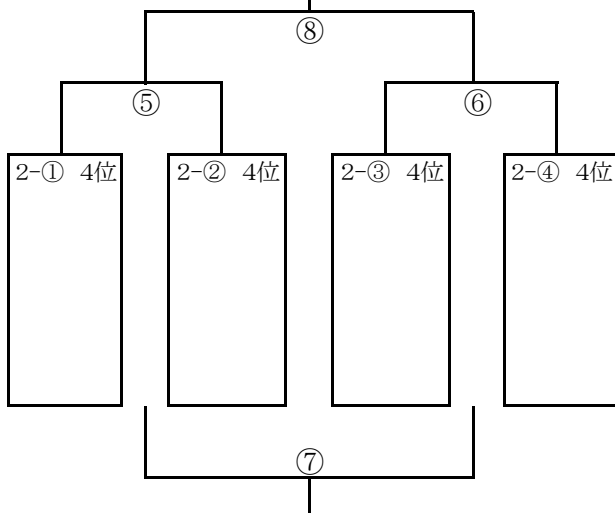
#### 25位決定トーナメント



#### 庚申山総合公園多目的広場 Aコート

時間		R
9:00	⑨	①
9:45	①	⑨
10:30	②	⑫
11:15	⑫	②
12:00	③	④
12:45	④	③

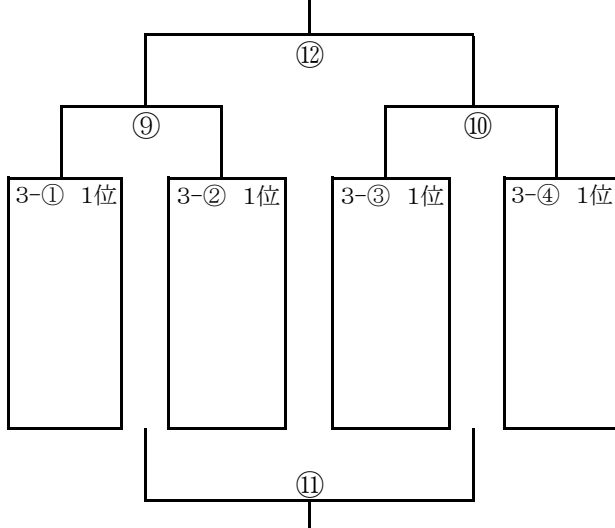
#### 29位決定トーナメント



#### 庚申山総合公園多目的広場 Bコート

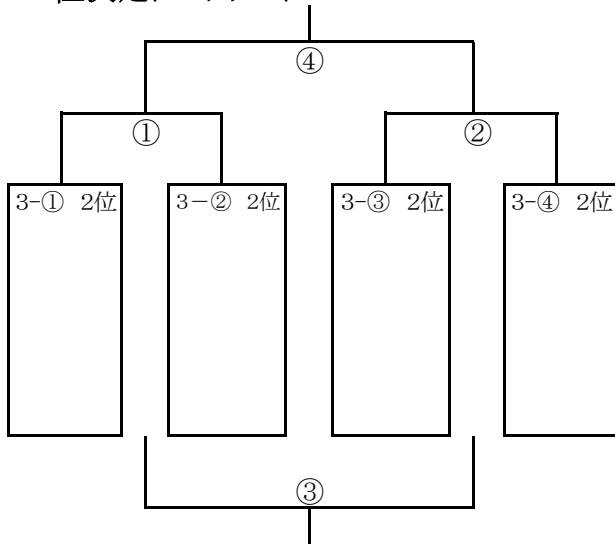
時間		R
9:00	⑩	⑤
9:45	⑤	⑩
10:30	⑥	⑪
11:15	⑪	⑥
12:00	⑦	⑧
12:45	⑧	⑦

#### 33位決定トーナメント



# 第3日(5月31日)

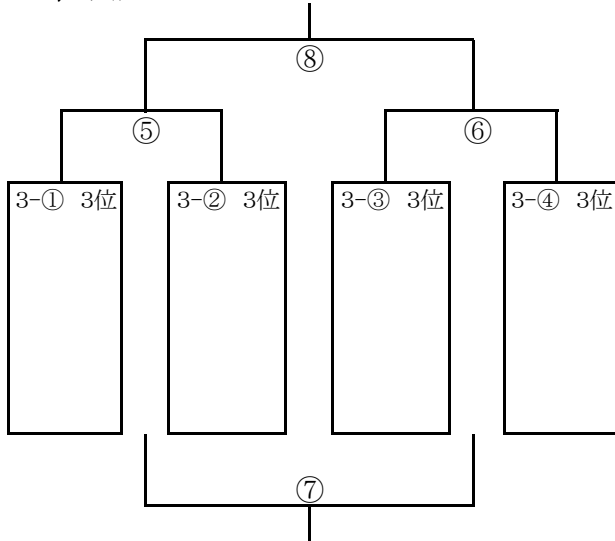
## 37位決定トーナメント



## 浄法寺グラウンド Aコート

時間		R
9:00	⑨	①
9:45	①	⑨
10:30	②	⑫
11:15	⑫	②
12:00	③	④
12:45	④	③

## 41位決定トーナメント



## 浄法寺グラウンド Bコート

時間		R
9:00	⑩	⑤
9:45	⑤	⑩
10:30	⑥	⑪
11:15	⑪	⑥
12:00	⑦	⑧
12:45	⑧	⑦

## 45位決定トーナメント

